



Σχεδίαση με Ηλεκτρονικούς Υπολογιστές

Ενότητα # 4: Συσκευές Ψηφιοποίησης

Καθηγήτρια Ιωάννης Γ. Παρασχάκης
Τμήμα Αγρονόμων & Τοπογράφων Μηχανικών



Ευρωπαϊκή Ένωση
Ευρωπαϊκό Κοινωνικό Ταμείο



ΥΠΟΥΡΓΕΙΟ ΠΑΙΔΕΙΑΣ & ΘΡΗΣΚΕΥΜΑΤΩΝ, ΠΟΛΙΤΙΣΜΟΥ & ΑΘΛΗΤΙΣΜΟΥ
ΕΙΔΙΚΗ ΥΠΗΡΕΣΙΑ ΔΙΑΧΕΙΡΙΣΗΣ

Με τη συγχρηματοδότηση της Ελλάδας και της Ευρωπαϊκής Ένωσης

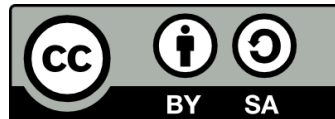


ΕΣΠΑ
2007-2013
πρόγραμμα για την ανάπτυξη
ΕΥΡΩΠΑΪΚΟ ΚΟΙΝΩΝΙΚΟ ΤΑΜΕΙΟ



Άδειες Χρήσης

- Το παρόν εκπαιδευτικό υλικό υπόκειται σε άδειες χρήσης Creative Commons.
- Για εκπαιδευτικό υλικό, όπως εικόνες, που υπόκειται σε άλλου τύπου άδειας χρήσης, η άδεια χρήσης αναφέρεται ρητώς.



Χρηματοδότηση

- Το παρόν εκπαιδευτικό υλικό έχει αναπτυχθεί στα πλαίσια του εκπαιδευτικού έργου του διδάσκοντα.
- Το έργο «Ανοικτά Ακαδημαϊκά Μαθήματα στο Αριστοτέλειο Πανεπιστήμιο Θεσσαλονίκης» έχει χρηματοδοτήσει μόνο τη αναδιαμόρφωση του εκπαιδευτικού υλικού.
- Το έργο υλοποιείται στο πλαίσιο του Επιχειρησιακού Προγράμματος «Εκπαίδευση και Δια Βίου Μάθηση» και συγχρηματοδοτείται από την Ευρωπαϊκή Ένωση (Ευρωπαϊκό Κοινωνικό Ταμείο) και από εθνικούς πόρους.





ΑΡΙΣΤΟΤΕΛΕΙΟ
ΠΑΝΕΠΙΣΤΗΜΙΟ
ΘΕΣΣΑΛΟΝΙΚΗΣ

ΑΝΟΙΧΤΑ
ΑΚΑΔΗΜΑΙΚΑ
ΜΑΘΗΜΑΤΑ



Συσκευές ψηφιοποίησης

Περιεχόμενα ενότητας

1. Ψηφιοποιητής
2. Σαρωτής
3. Ψηφιακή φωτογραφική μηχανή

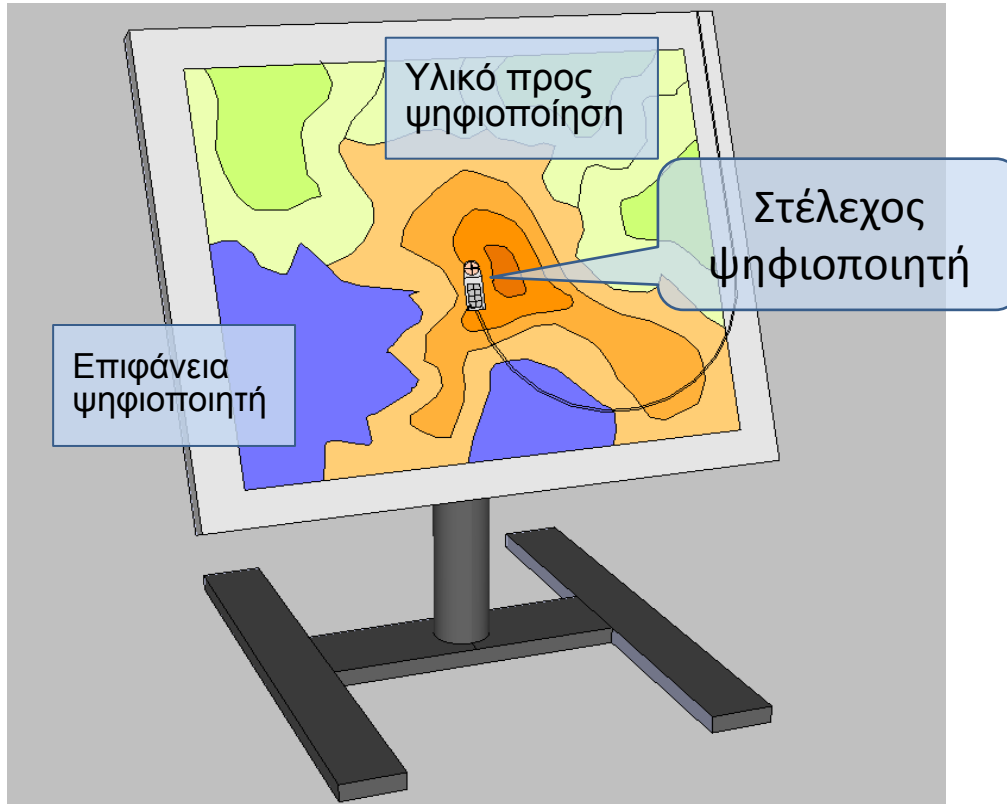


Σκοποί ενότητας

- Εκμάθηση των συσκευών ψηφιοποίησης αναλογικών εικόνων στον ΗΥ



Ψηφιοποιητής (1/2)



- Ο χρήστης τοποθετεί στην επιφάνεια του το υλικό προς ψηφιοποίηση
- Με το κινητό στέλεχος λαμβάνει σημεία πάνω στην επιφάνεια του και τα στέλνει στον ΗΥ



Ψηφιοποιητής (2/2)

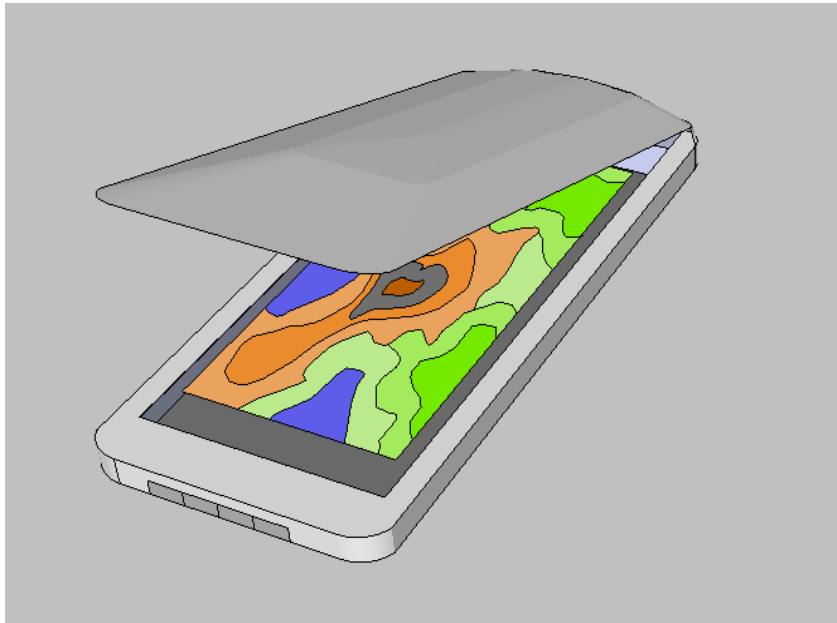
Προδιαγραφές:

- Digitizing area: up to DIN A0.
- Resolution: 2,540 lpi/100 lpm
- Data rate: up to 200 pps (points per second)
- Accuracy:
 - ± 0.010 in / 0.254 mm standard
 - ± 0.005 in / 0.127 mm high

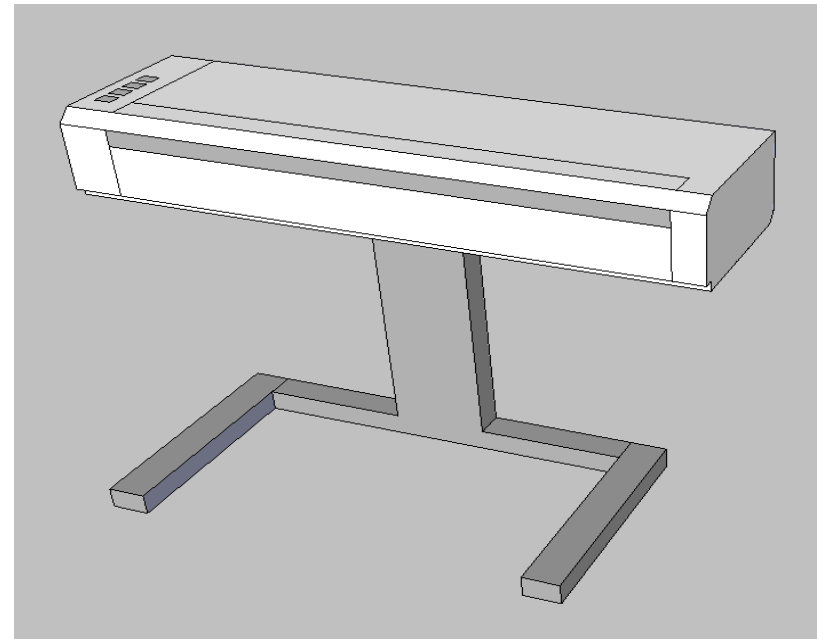


Σαρωτής (1/3)

Επίπεδος σαρωτής διαστάσεων DIN A3

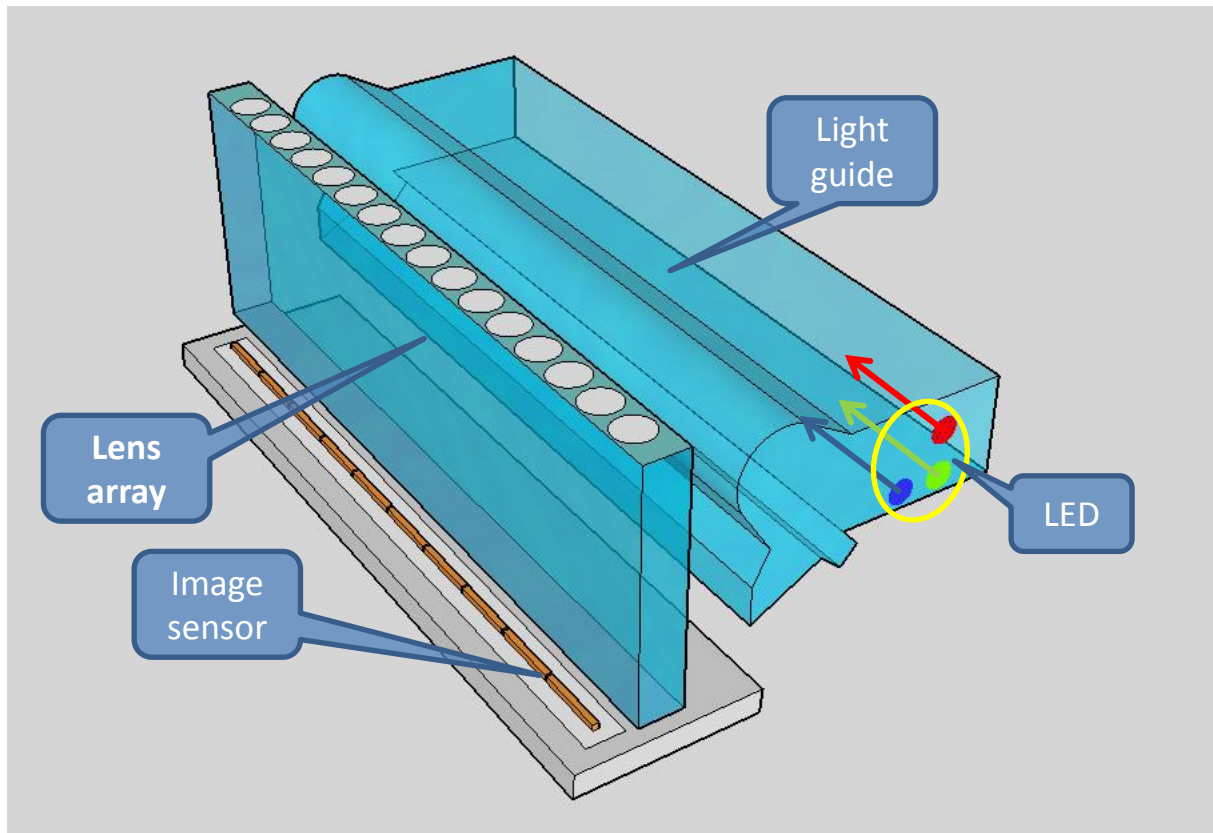


Κυλινδρικός σαρωτής διαστάσεων DIN A0



Σαρωτής (2/3)

Αρχή λειτουργίας σαρωτή



Σαρωτής (4/4)

Προδιαγραφές (1/4):

- Full color 36-bit scanning up to 52" wide
- Scans at speeds up to 3.2 inches per second at 100 dpi in 24-bit scan mode
- Scans documents of unlimited length (memory dependent)
- Imaging System: Tri-linear CCD arrays that capture 36 bits of color information



Σαρωτής (3/3)

Προδιαγραφές (2/4):

- Document Capacity: Up to 54"
- Maximum Scan Width: Up to 52"
- Document Thickness: Up to 0.03" (0.75mm), 0.5" (12.7mm) for raised lid model
- Document Type: Opaque or Translucent



Σαρωτής (3/3)

Προδιαγραφές (3/4):

- Imaging Resolution: True Optical Resolution 400 dpi
- Derived Resolution: 800, 600, 400, 300, 200 150 or 100 dpi; to 600 dpi for ALS636-3 and ALS640-3; to 1600 dpi
- Scanning Modes: 24-bit RGB full color, 8-bit or 4-bit palette color, 8-bit grayscale, bi-level (black and white)



Σαρωτής (3/3)

Προδιαγραφές (4/4):

- Accuracy: Raster image dimensions relative to original $\pm 0.1\%$, ± 1 pixel in any axis up to E or AO size
- Scan Speeds: 1.6 inch per second at 200 dpi and 0.8 inch per second at 400 dpi in 24-bit scan mode, 0.8" at 200 dpi and 0.4" at 400 dpi



Σαρωτής (3/3)

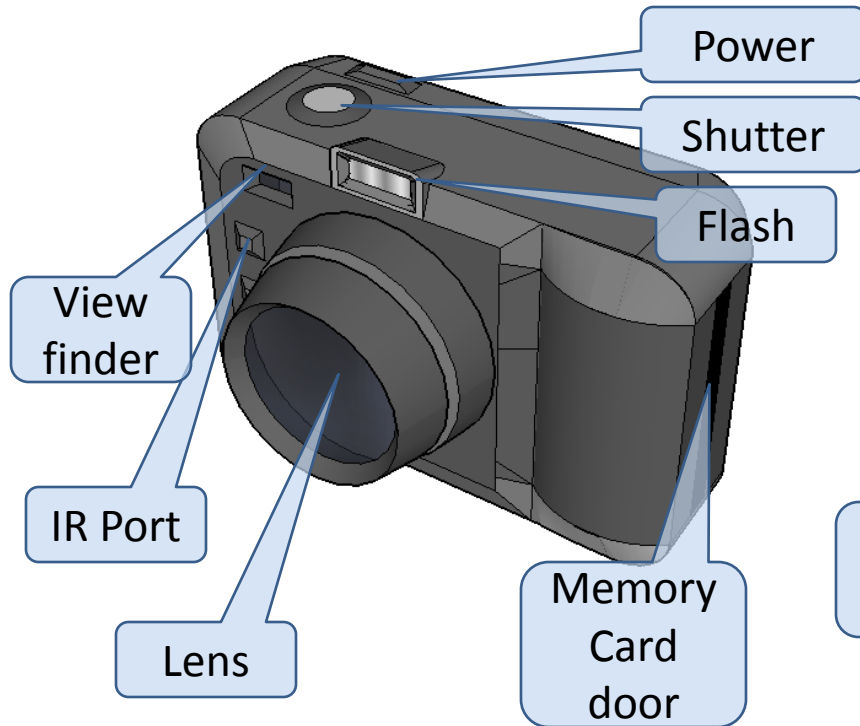
Προδιαγραφές (4/4):

- Raster File Formats: TIF, GIF, RLC, BMP, PCX, TARGA & JPEG
- Operating Environment: 0° C to 35° C, 15% to 85% RH, non-condensing
- Power Requirement: 95-250 VAC, 47-63 Hz, 300 watts maximum
- Dimensions: 50" W (1270mm) x 22.5" D (571.5mm), Height 38.5" (977.9mm)

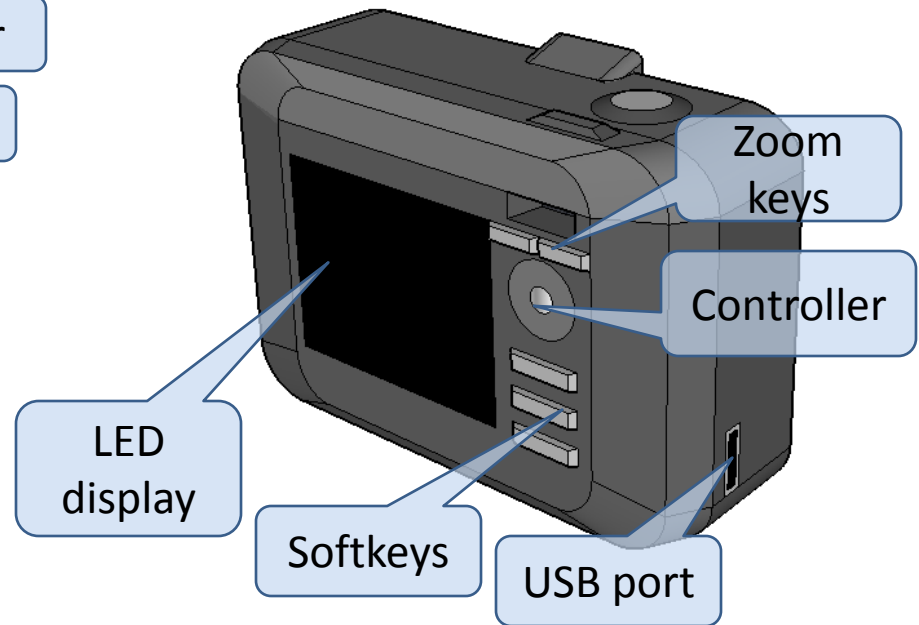


Ψηφιακή φωτογραφική μηχανή (1/2)

Ψηφιακή Φωτογραφική
Μηχανή -Μπροστινή όψη



Ψηφιακή Φωτογραφική
Μηχανή – Οπίσθια όψη



Ψηφιακή φωτογραφική μηχανή (2/2)

Primary color filter

R	G	R	G	R
G	B	G	B	G
R	G	R	G	R
G	B	G	B	G
R	G	R	G	R

Complementary color filter

Cy	Ye	Cy	Ye	Cy
Mg	G	Mg	G	Mg
Cy	Ye	Cy	Ye	Cy
Mg	G	Mg	G	Mg
Cy	Ye	Cy	Ye	Cy





Τέλος Ενότητας

Επεξεργασία: Δημήτριος Σαραφίδης
Θεσσαλονίκη, Εαρινό Εξάμηνο 2012-2013



Ευρωπαϊκή Ένωση
Ευρωπαϊκό Κοινωνικό Ταμείο



ΥΠΟΥΡΓΕΙΟ ΠΑΙΔΕΙΑΣ & ΘΡΗΣΚΕΥΜΑΤΩΝ, ΠΟΛΙΤΙΣΜΟΥ & ΑΘΛΗΤΙΣΜΟΥ
ΕΙΔΙΚΗ ΥΠΗΡΕΣΙΑ ΔΙΑΧΕΙΡΙΣΗΣ

Με τη συγχρηματοδότηση της Ελλάδας και της Ευρωπαϊκής Ένωσης



ΕΣΠΑ
2007-2013
πρόγραμμα για την ανάπτυξη
ΕΥΡΩΠΑΪΚΟ ΚΟΙΝΩΝΙΚΟ ΤΑΜΕΙΟ

