



Σχεδίαση με Ηλεκτρονικούς Υπολογιστές

Ενότητα # 5: Συσκευές απεικόνισης

Καθηγήτρια Ιωάννης Γ. Παρασχάκης
Τμήμα Αγρονόμων & Τοπογράφων Μηχανικών



Ευρωπαϊκή Ένωση
Ευρωπαϊκό Κοινωνικό Ταμείο



ΥΠΟΥΡΓΕΙΟ ΠΑΙΔΕΙΑΣ & ΘΡΗΣΚΕΥΜΑΤΩΝ, ΠΟΛΙΤΙΣΜΟΥ & ΑΘΛΗΤΙΣΜΟΥ
ΕΙΔΙΚΗ ΥΠΗΡΕΣΙΑ ΔΙΑΧΕΙΡΙΣΗΣ

Με τη συγχρηματοδότηση της Ελλάδας και της Ευρωπαϊκής Ένωσης



Άδειες Χρήσης

- Το παρόν εκπαιδευτικό υλικό υπόκειται σε άδειες χρήσης Creative Commons.
- Για εκπαιδευτικό υλικό, όπως εικόνες, που υπόκειται σε άλλου τύπου άδειας χρήσης, η άδεια χρήσης αναφέρεται ρητώς.



Χρηματοδότηση

- Το παρόν εκπαιδευτικό υλικό έχει αναπτυχθεί στα πλαίσια του εκπαιδευτικού έργου του διδάσκοντα.
- Το έργο «Ανοικτά Ακαδημαϊκά Μαθήματα στο Αριστοτέλειο Πανεπιστήμιο Θεσσαλονίκης» έχει χρηματοδοτήσει μόνο τη αναδιαμόρφωση του εκπαιδευτικού υλικού.
- Το έργο υλοποιείται στο πλαίσιο του Επιχειρησιακού Προγράμματος «Εκπαίδευση και Δια Βίου Μάθηση» και συγχρηματοδοτείται από την Ευρωπαϊκή Ένωση (Ευρωπαϊκό Κοινωνικό Ταμείο) και από εθνικούς πόρους.





ΑΡΙΣΤΟΤΕΛΕΙΟ
ΠΑΝΕΠΙΣΤΗΜΙΟ
ΘΕΣΣΑΛΟΝΙΚΗΣ

ΑΝΟΙΧΤΑ
ΑΚΑΔΗΜΑΙΚΑ
ΜΑΘΗΜΑΤΑ



ΣΥΣΚΕΥΕΣ ΑΠΕΙΚΟΝΙΣΗΣ

Περιεχόμενα ενότητας

1. Εκτυπωτής ακίδων (dot matrix)
2. Εκτυπωτής laser



Σκοποί ενότητας

- Εκμάθηση των συσκευών απόδοσης ψηφιακών εικόνων στον ΗΥ



Εκτυπωτής ακίδων (1/3)

Εκτυπωτής ακίδων Epson MX-80



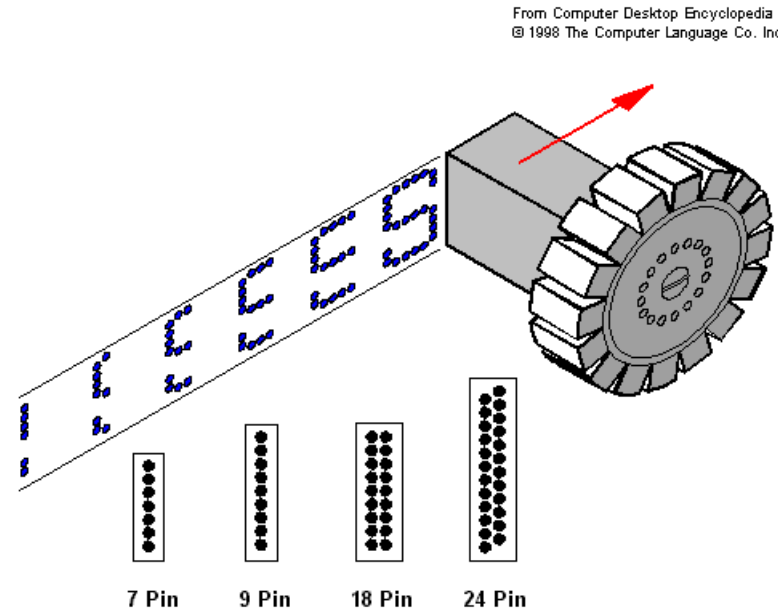
Transferred from [uk.wikipedia](http://uk.wikipedia.org/wiki/Dot_matrix_printing); Transfer was stated to be made by [User:Albedo-ukr](#).

http://en.wikipedia.org/wiki/Dot_matrix_printing



Εκτυπωτής ακίδων (2/3)

- Η εικόνα δημιουργείται από κουκίδες που δημιουργούνται από την πρόσκρουση της κεφαλής του εκτυπωτή σε μια μελανοταινία
- Η κεφαλή φέρει σε κατακόρυφη διάταξη συστοιχία κουκίδων (pins)

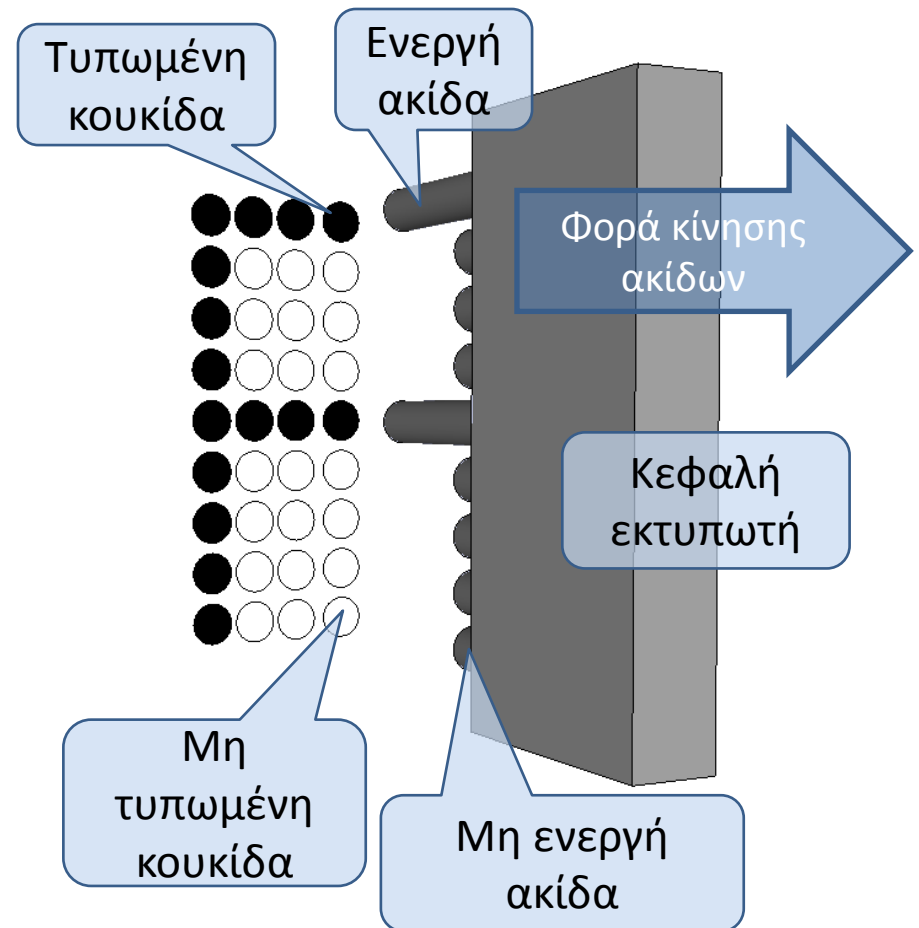


Computer desktop Encyclopedia: dot matrix printer
<http://www.answers.com/topic/dot-matrix-printer-technology>



Εκτυπωτής ακίδων (3/3)

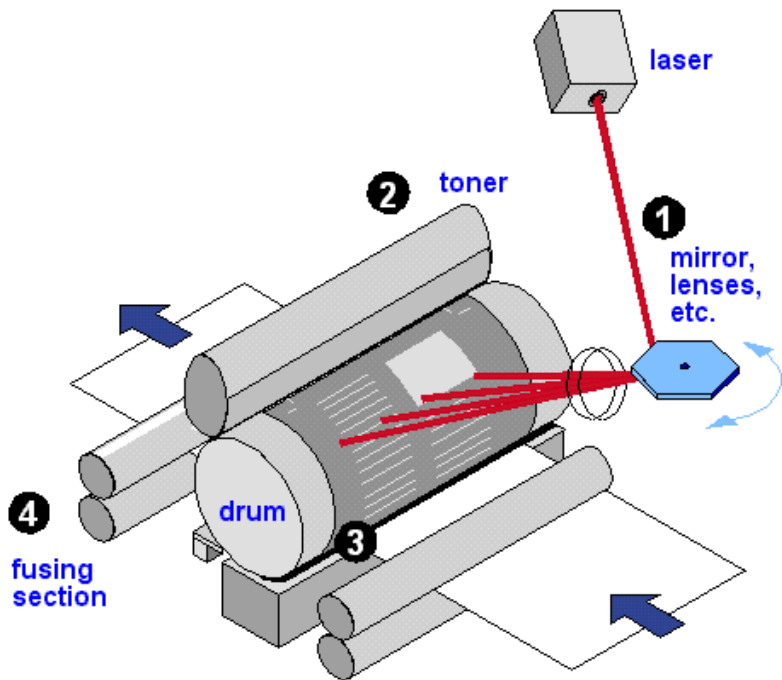
- Εκτύπωση κατακόρυφων κουκίδων για το σχηματισμό χαρακτήρα μέσω της ενεργοποίησης ή όχι των αντίστοιχων ακίδων της κεφαλής του εκτυπωτή



Εκτυπωτής Laser (1/3)

Αρχή λειτουργίας εκτυπωτή laser

From Computer Desktop Encyclopedia
© 1998 The Computer Language Co. Inc.



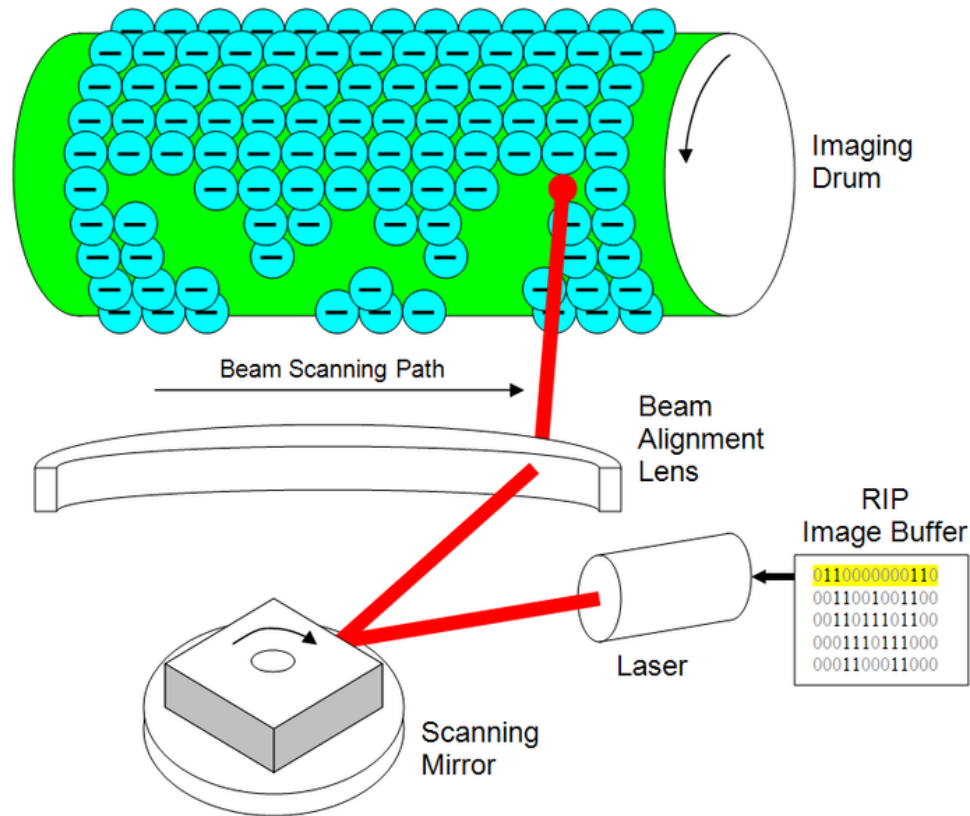
- Ο εκτυπωτής laser χρησιμοποιεί ηλεκτροστατικά φορτία (1) για να δημιουργήσει μια εικόνα στο τύμπανο, (2) να προσκολλήσει γραφίτη στην εικόνα, (3) να μεταφέρει την εικόνα στο χαρτί, και (4) θερμαντικό σώμα για να σταθεροποιήσει τον γραφίτη στο χαρτί.

Computer desktop Encyclopedia: laser printer
<http://www.answers.com/topic/laser-printer>



Εκτυπωτής Laser (1/3)

Δημιουργία εικόνας στο τύμπανο του εκτυπωτή laser



Author: [Dale Mahalko](#)

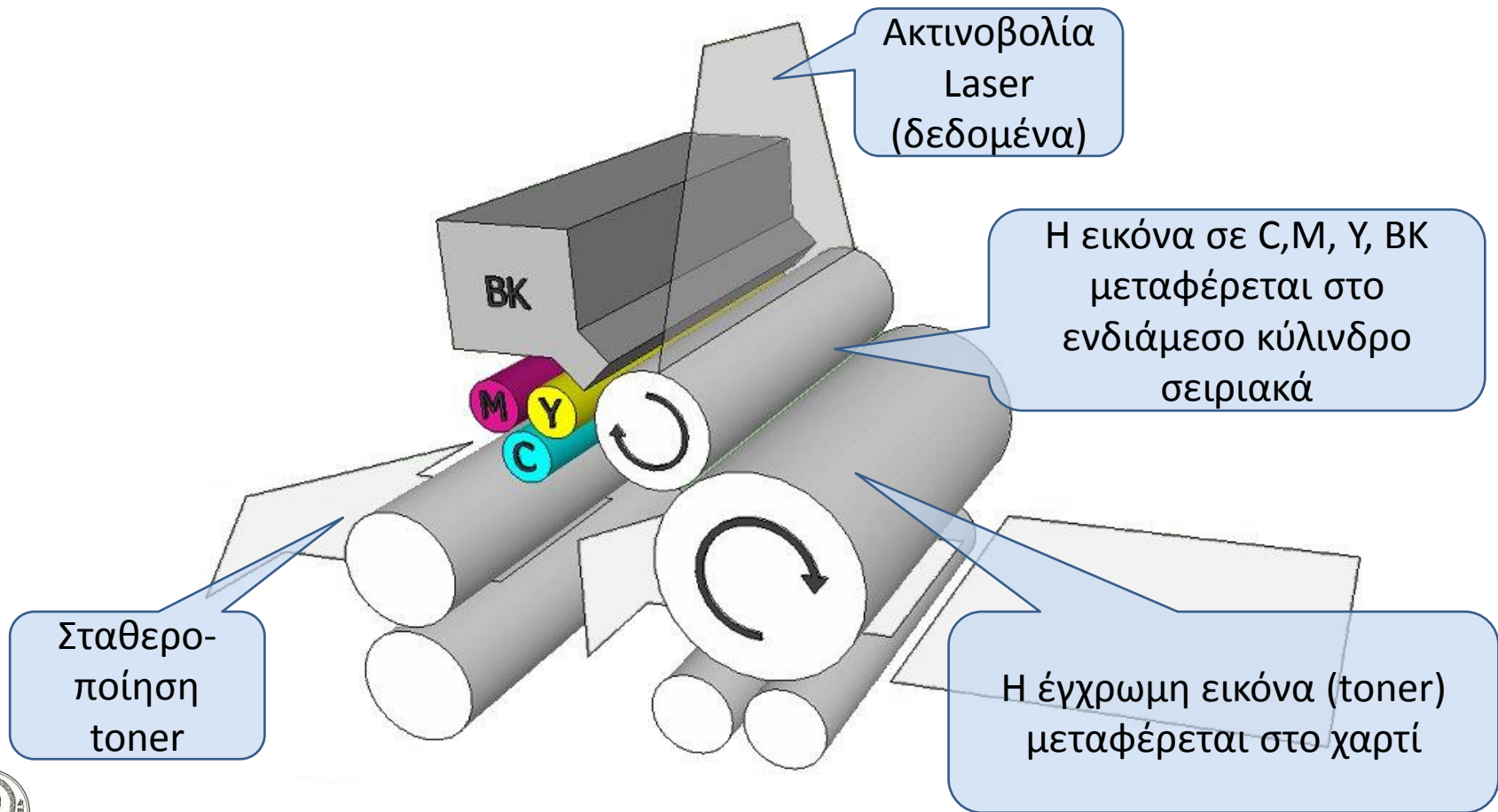
http://en.wikipedia.org/wiki/File:LaserPrinter-Writing_-_ReplaceJPG.png

Σχεδίαση με Ηλεκτρονικούς Υπολογιστές

Τμήμα Αγρονόμων & Τοπογράφων Μηχανικών ΑΠΘ

Εκτυπωτής Laser (2/3)

Αρχή λειτουργίας έγχρωμου εκτυπωτή laser





Τέλος Ενότητας

Επεξεργασία: Δημήτριος Σαραφίδης
Θεσσαλονίκη, Εαρινό Εξάμηνο 2012-2013



Ευρωπαϊκή Ένωση
Ευρωπαϊκό Κοινωνικό Ταμείο



ΥΠΟΥΡΓΕΙΟ ΠΑΙΔΕΙΑΣ & ΘΡΗΣΚΕΥΜΑΤΩΝ, ΠΟΛΙΤΙΣΜΟΥ & ΑΘΛΗΤΙΣΜΟΥ
ΕΙΔΙΚΗ ΥΠΗΡΕΣΙΑ ΔΙΑΧΕΙΡΙΣΗΣ

Με τη συγχρηματοδότηση της Ελλάδας και της Ευρωπαϊκής Ένωσης



ΕΣΠΑ
2007-2013
πρόγραμμα για την ανάπτυξη
ΕΥΡΩΠΑΪΚΟ ΚΟΙΝΩΝΙΚΟ ΤΑΜΕΙΟ

