



Σχεδίαση με Ηλεκτρονικούς Υπολογιστές

Ενότητα # 8: Οθόνες CRT

Καθηγητής Ιωάννης Γ. Παρασχάκης
Τμήμα Αγρονόμων & Τοπογράφων Μηχανικών



Ευρωπαϊκή Ένωση
Ευρωπαϊκό Κοινωνικό Ταμείο



ΥΠΟΥΡΓΕΙΟ ΠΑΙΔΕΙΑΣ & ΘΡΗΣΚΕΥΜΑΤΩΝ, ΠΟΛΙΤΙΣΜΟΥ & ΑΘΛΗΤΙΣΜΟΥ
ΕΙΔΙΚΗ ΥΠΗΡΕΣΙΑ ΔΙΑΧΕΙΡΙΣΗΣ

Με τη συγχρηματοδότηση της Ελλάδας και της Ευρωπαϊκής Ένωσης



ΕΥΡΩΠΑΪΚΟ ΚΟΙΝΩΝΙΚΟ ΤΑΜΕΙΟ



Άδειες Χρήσης

- Το παρόν εκπαιδευτικό υλικό υπόκειται σε άδειες χρήσης Creative Commons.
- Για εκπαιδευτικό υλικό, όπως εικόνες, που υπόκειται σε άλλου τύπου άδειας χρήσης, η άδεια χρήσης αναφέρεται ρητώς.



Χρηματοδότηση

- Το παρόν εκπαιδευτικό υλικό έχει αναπτυχθεί στα πλαίσια του εκπαιδευτικού έργου του διδάσκοντα.
- Το έργο «Ανοικτά Ακαδημαϊκά Μαθήματα στο Αριστοτέλειο Πανεπιστήμιο Θεσσαλονίκης» έχει χρηματοδοτήσει μόνο τη αναδιαμόρφωση του εκπαιδευτικού υλικού.
- Το έργο υλοποιείται στο πλαίσιο του Επιχειρησιακού Προγράμματος «Εκπαίδευση και Δια Βίου Μάθηση» και συγχρηματοδοτείται από την Ευρωπαϊκή Ένωση (Ευρωπαϊκό Κοινωνικό Ταμείο) και από εθνικούς πόρους.





ΑΡΙΣΤΟΤΕΛΕΙΟ
ΠΑΝΕΠΙΣΤΗΜΙΟ
ΘΕΣΣΑΛΟΝΙΚΗΣ

ΑΝΟΙΧΤΑ
ΑΚΑΔΗΜΑΙΚΑ
ΜΑΘΗΜΑΤΑ



Οθόνες CRT

Περιεχόμενα ενότητας

1. Οθόνη CRT
2. Έγχρωμη Οθόνη CRT



Σκοποί ενότητας

- Εκμάθηση των συσκευών εξόδου ψηφιακών εικόνων (αυτόματοι σχεδιαστές ψεκασμού)
- Εκμάθηση της λειτουργίας της διαφοροποίησης (dithering)

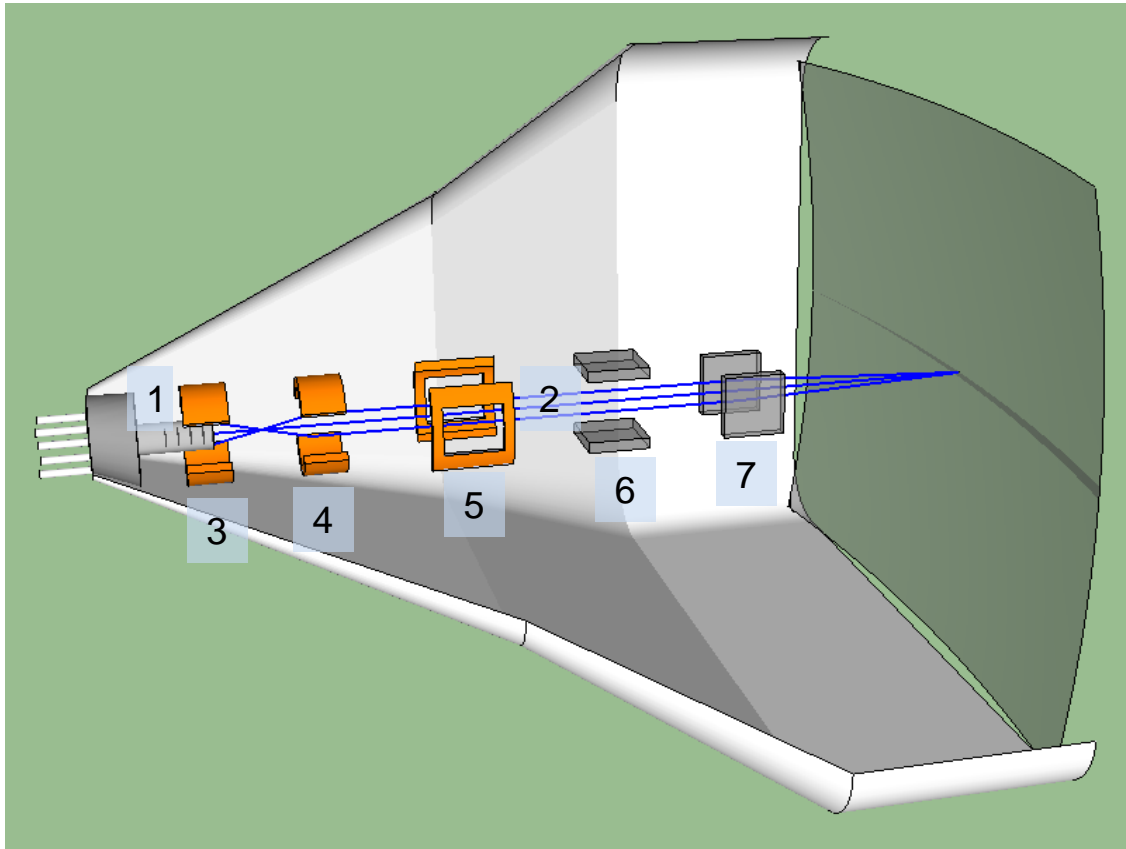


Οθόνη CRT (1/9)

Σύγχρονη οθόνη CRT



Οθόνη CRT (2/9)



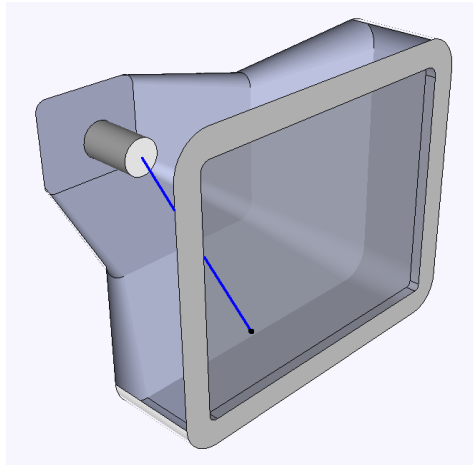
1. Πυροβόλο ηλεκτρονίων
2. Δέσμη ηλεκτρονίων
3. Πλέγμα ελέγχου
4. Πρώτη άνοδος
5. Δεύτερη άνοδος
6. Κατακόρυφο σύστημα κατεύθυνσης
7. Οριζόντιο σύστημα κατεύθυνσης



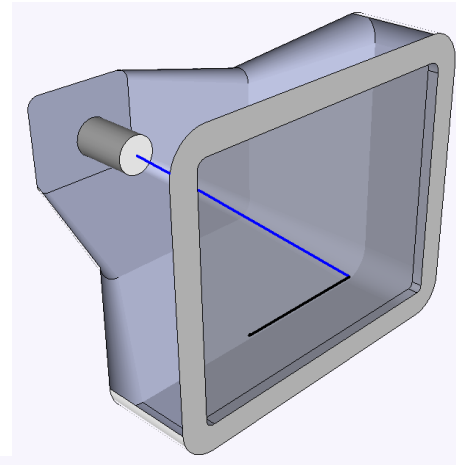
Οθόνη CRT (3/9)

Διανυσματικές οθόνες CRT (vector – scan CRTs)

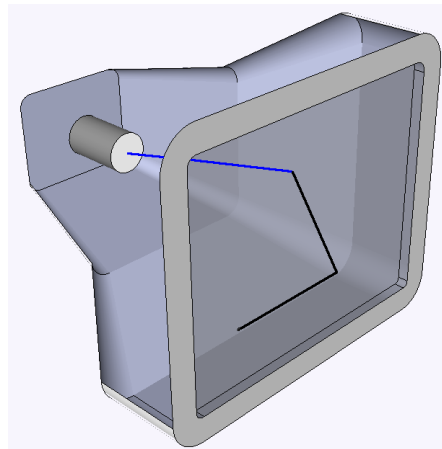
α)



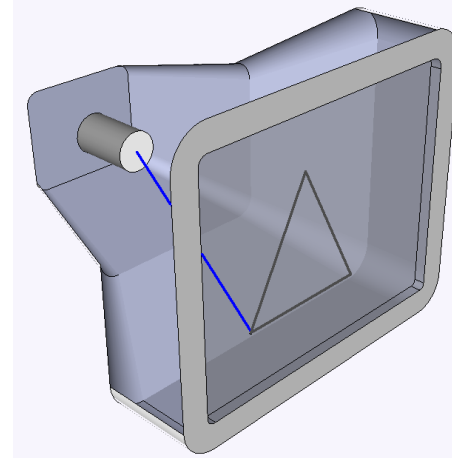
β)



γ)

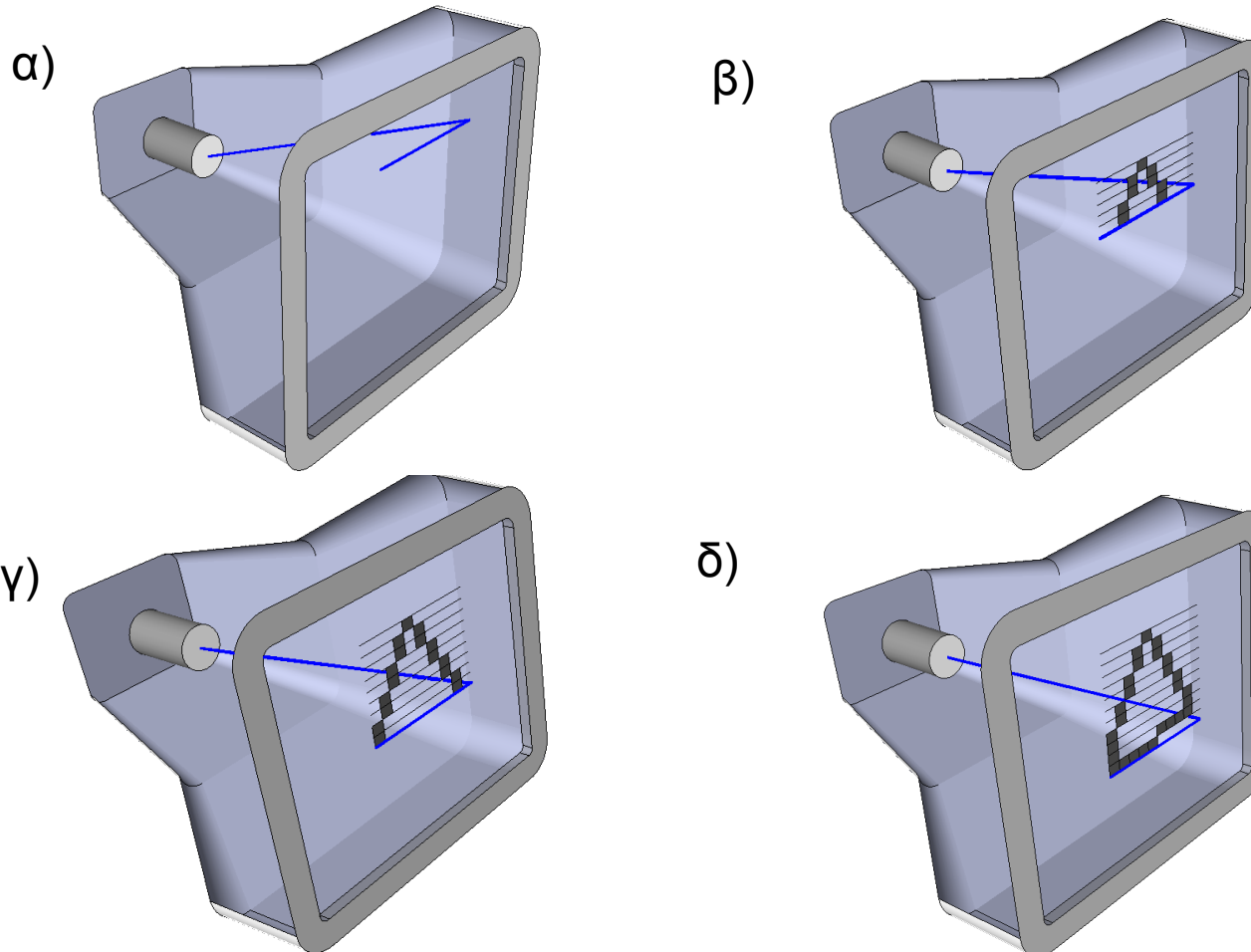


δ)



Οθόνη CRT (4/9)

Ψηφιδωτές οθόνες CRTs (Raster – scan CRTs)



Οθόνη CRT (5/9)

Πλεονεκτήματα – μειονεκτήματα vector – scan CRTs

Πλεονεκτήματα

- Πολύ καλή σχεδίαση γραμμών
- Γενικά πάρα πολύ υψηλή ανάλυση

Μειονεκτήματα

- Δεν μπορεί να αποδώσει ρεαλιστικές σκιασμένες εικόνες
- Αδυναμία εμφάνισης πολλών χρωμάτων
- Συσκευές
- Παλμογράφοι, radar



Οθόνη CRT (6/9)

Μια πολύπλοκη εικόνα πιθανότατα να παρουσιάζει τρεμοπαίξιμο (flickering)

Δυναμική ενημέρωση της εικόνας
Επιλεγμένη διαγραφή

60 - 100 frame / sec

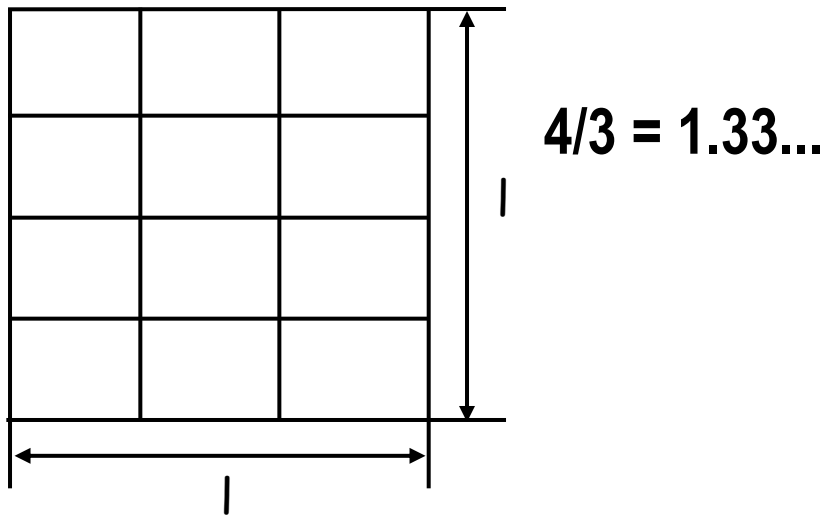
Συχνότητα ανανέωσης

* Εξαρτάται
από την
πολυπλοκότητα
μιας εικόνας



Οθόνη CRT (7/9)

Λόγος παραμόρφωσης της οθόνης ονομάζεται η αναλογία των κατακόρυφων ψηφίδων προς τις οριζόντιες, που απαιτούνται για τη δημιουργία γραμμών ίσου μήκους και προς τις δύο διευθύνσεις της οθόνης



Επίσης

Μερικές φορές ο λόγος παραμόρφωσης αναφέρεται και αντιστρόφως δηλ. οριζόντιες προς κατακόρυφες ψηφίδες

$$3/4 = 0.75$$



Οθόνη CRT (8/9)

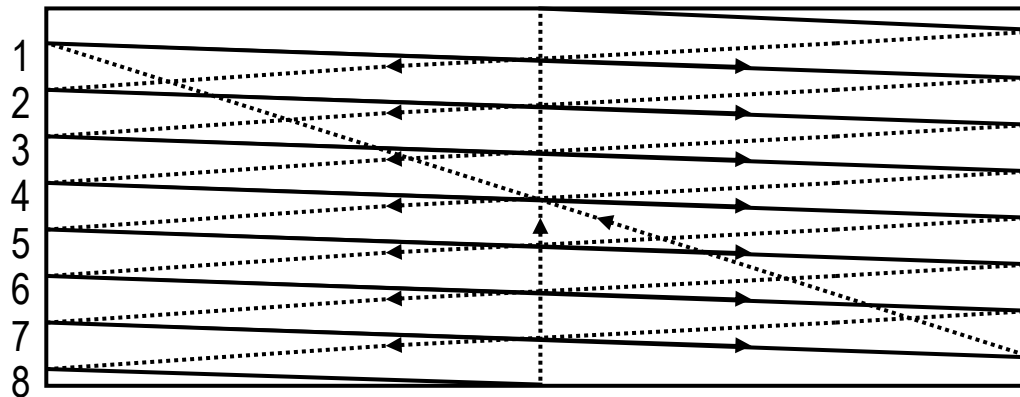
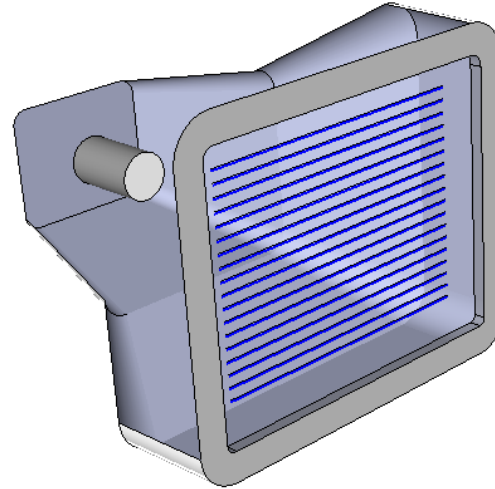
Λόγος παραμόρφωσης-προβολής εικόνας στις σύγχρονες τηλεοράσεις-οθόνες

1. Κανονική TV 4:3
2. Προβολή ταινίας 14:9
3. Wide screen πλήρες 16:9



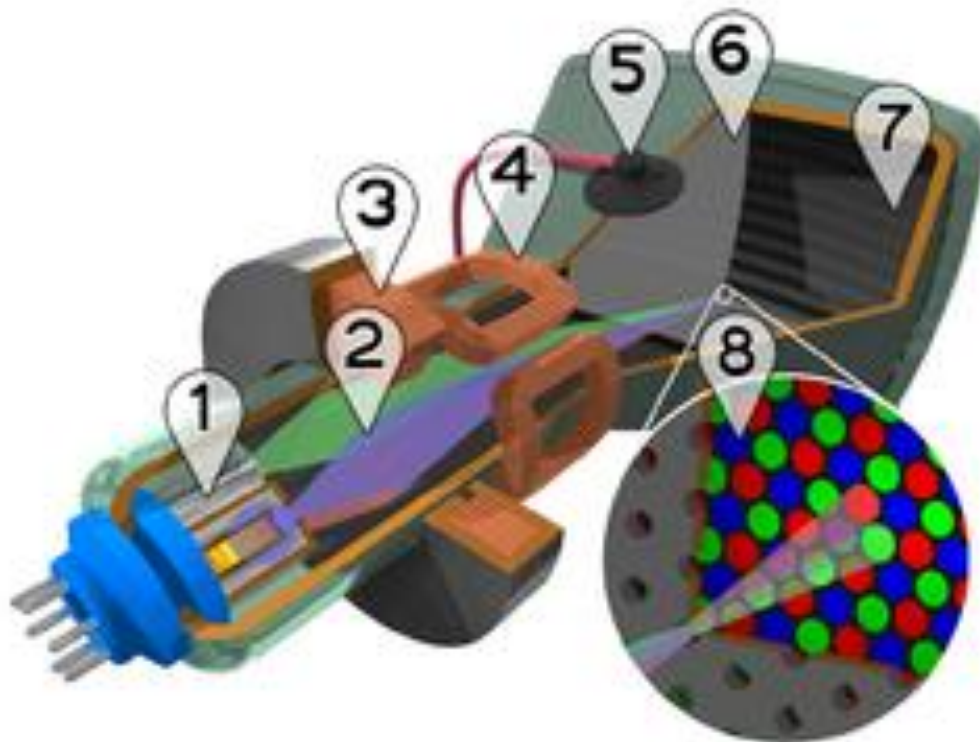
Οθόνη CRT (9/9)

Πλέξη οθόνης (Interlacing)



Έγχρωμη Οθόνη CRT (1/2)

Έγχρωμη οθόνη CRT



1. Τρία πυροβόλα ηλεκτρονίων (για τα τρία χρώματα κόκκινο, πράσινο, μπλε)
2. Δέσμη ηλεκτρονίων
3. Πηνίο εστίασης
4. Πηνίο εκτροπής
5. Σύνδεση ανόδου
6. Φίλτρο για διαχωρισμό της δέσμης για το κόκκινο, πράσινο και μπλε μέρος της εικόνας
7. Στρώμα με φώσφορο με τρεις ζώνες για το κόκκινο, πράσινο και μπλε χρώμα
8. Μεγέθυνση του στρώματος φωσφόρου στην εσωτερική πλευρά της οθόνης

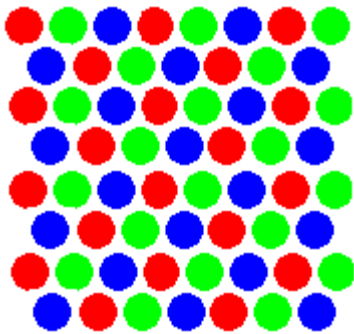
Author: grmwyr (homewiki)

http://en.wikipedia.org/wiki/File:CRT_color_enhanced.png

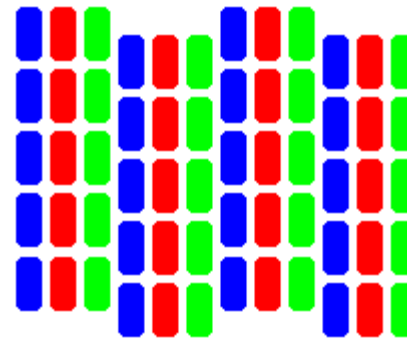


Έγχρωμη Οθόνη CRT (2/2)

- Οι έγχρωμες οθόνες CRT είναι πιο πολύπλοκες από τις ασπρόμαυρες
 - Απαιτούν κατασκευαστικά μεγάλη γεωμετρική ακρίβεια
 - Χρησιμοποιούν μια δομή από έγχρωμους φωσφόρους, όπως :



Διάταξη δομής φωσφορικών τριγώνων



Διάταξη δομής φωσφορικών λωρίδων





Τέλος Ενότητας

Επεξεργασία: Δημήτριος Σαραφίδης
Θεσσαλονίκη, Εαρινό Εξάμηνο 2012-2013



Ευρωπαϊκή Ένωση
Ευρωπαϊκό Κοινωνικό Ταμείο



ΥΠΟΥΡΓΕΙΟ ΠΑΙΔΕΙΑΣ & ΘΡΗΣΚΕΥΜΑΤΩΝ, ΠΟΛΙΤΙΣΜΟΥ & ΑΘΛΗΤΙΣΜΟΥ
ΕΙΔΙΚΗ ΥΠΗΡΕΣΙΑ ΔΙΑΧΕΙΡΙΣΗΣ

Με τη συγχρηματοδότηση της Ελλάδας και της Ευρωπαϊκής Ένωσης



ΕΣΠΑ
2007-2013
πρόγραμμα για την ανάπτυξη
ΕΥΡΩΠΑΪΚΟ ΚΟΙΝΩΝΙΚΟ ΤΑΜΕΙΟ

