



Επεξεργασία και διαχείριση στερεών αποβλήτων

Ενότητα 3: Προσωρινή αποθήκευση – Συλλογή – Μεταφορά /
Μεταφόρτωση.

Μουσιόπουλος Νικόλαος
Τμήμα Μηχανολόγων Μηχανικών



Ευρωπαϊκή Ένωση
Ευρωπαϊκό Κοινωνικό Ταμείο



ΕΠΙΧΕΙΡΗΣΙΑΚΟ ΠΡΟΓΡΑΜΜΑ
ΕΚΠΑΙΔΕΥΣΗ ΚΑΙ ΔΙΑ ΒΙΟΥ ΜΑΘΗΣΗ
επένδυση στην κοινωνία της γνώσης
ΥΠΟΥΡΓΕΙΟ ΠΑΙΔΕΙΑΣ ΚΑΙ ΘΡΗΣΚΕΥΜΑΤΩΝ
ΕΙΔΙΚΗ ΥΠΗΡΕΣΙΑ ΔΙΑΧΕΙΡΙΣΗΣ

Με τη συγχρηματοδότηση της Ελλάδας και της Ευρωπαϊκής Ένωσης



ΕΣΠΑ
2007-2013
πρόγραμμα για την ανάπτυξη
ΕΥΡΩΠΑΪΚΟ ΚΟΙΝΩΝΙΚΟ ΤΑΜΕΙΟ

Άδειες Χρήσης

- Το παρόν εκπαιδευτικό υλικό υπόκειται σε άδειες χρήσης Creative Commons.
- Για εκπαιδευτικό υλικό, όπως εικόνες, που υπόκειται σε άλλου τύπου άδειας χρήσης, η άδεια χρήσης αναφέρεται ρητώς.



Χρηματοδότηση

- Το παρόν εκπαιδευτικό υλικό έχει αναπτυχθεί στα πλαίσια του εκπαιδευτικού έργου του διδάσκοντα.
- Το έργο «Ανοικτά Ακαδημαϊκά Μαθήματα στο Αριστοτέλειο Πανεπιστήμιο Θεσσαλονίκης» έχει χρηματοδοτήσει μόνο την αναδιαμόρφωση του εκπαιδευτικού υλικού.
- Το έργο υλοποιείται στο πλαίσιο του Επιχειρησιακού Προγράμματος «Εκπαίδευση και Δια Βίου Μάθηση» και συγχρηματοδοτείται από την Ευρωπαϊκή Ένωση (Ευρωπαϊκό Κοινωνικό Ταμείο) και από εθνικούς πόρους.





Προσωρινή αποθήκευση – Συλλογή – Μεταφορά / Μεταφόρτωση.



Ευρωπαϊκή Ένωση
Ευρωπαϊκό Κοινωνικό Ταμείο



ΕΠΙΧΕΙΡΗΣΙΑΚΟ ΠΡΟΓΡΑΜΜΑ
ΕΚΠΑΙΔΕΥΣΗ ΚΑΙ ΔΙΑ ΒΙΟΥ ΜΑΘΗΣΗ
επένδυση στην κοινωνία της γνώσης

ΥΠΟΥΡΓΕΙΟ ΠΑΙΔΕΙΑΣ ΚΑΙ ΘΡΗΣΚΕΥΜΑΤΩΝ
ΕΙΔΙΚΗ ΥΠΗΡΕΣΙΑ ΔΙΑΧΕΙΡΙΣΗΣ

Με τη συγχρηματοδότηση της Ελλάδας και της Ευρωπαϊκής Ένωσης



ΕΣΠΑ
2007-2013
πρόγραμμα για την ανάπτυξη
ΕΥΡΩΠΑΪΚΟ ΚΟΙΝΩΝΙΚΟ ΤΑΜΕΙΟ

Περιεχόμενα ενότητας

1. Προσωρινή αποθήκευση εκτός οικίας – Συλλογή.
2. Συλλογή απορριμμάτων.
3. Μεταφόρτωση – Σταθμοί μεταφόρτωσης.



Σκοποί ενότητας

- Είδη προσωρινής αποθήκευσης εκτός οικίας.
- Τρόποι συλλογής.
- Πότε και γιατί η μεταφόρτωση είναι απαραίτητη και πως πραγματοποιείται.



Προσωρινή αποθήκευση εκτός οικίας - Συλλογή

- Τύποι υποδοχέων.
- Χώρος προσωρινής αποθήκευσης.



Γενικά περί υποδοχέων

- Επιλέγονται από:
 - Δημοτική υπηρεσία καθαριότητας.
 - Ιδιώτες.
- Διαφοροποίηση κατοικίας και παραγωγής χωροταξικά -> διαφοροποίηση υποδοχέων.



Τύποι υποδοχέων

1. Κοινές πλαστικές σακούλες (μη ανθεκτικές, συλλογή σε μεγαλύτερες ή σε κάδο).
2. Μεταλλικοί ή πλαστικοί κάδοι.
3. Απορριμματοκιβώτια μεγάλης χωρητικότητας (κοντέινερς).
4. Δίκτυο συλλογής.



Κάδοι



Κάδος χειρωνακτικής εκκένωσης



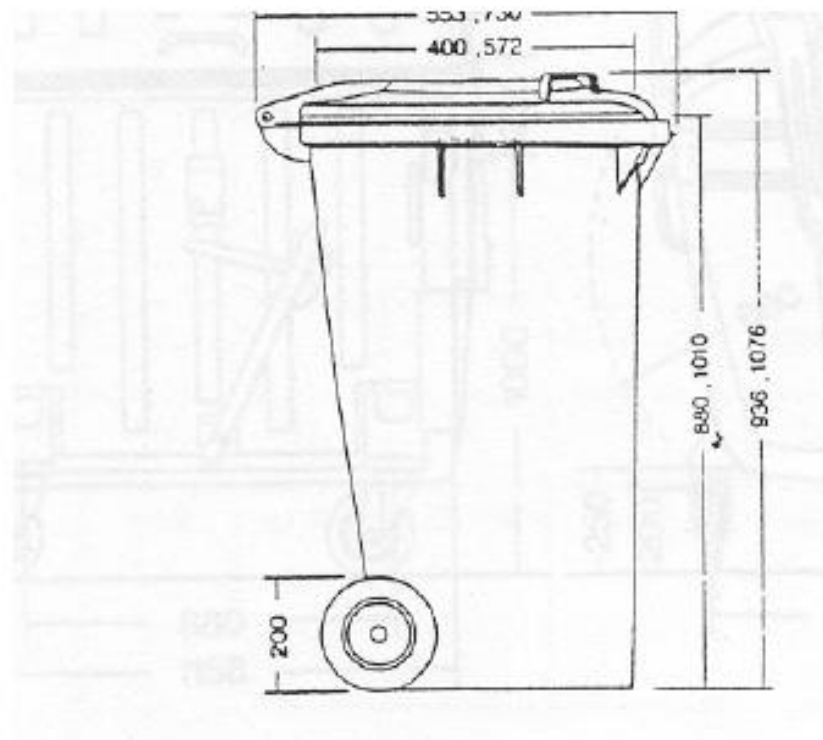
Κάδοι διαφόρων χωρητικότητων

Πηγή:

<http://eclass.auth.gr/modules/document/file.php/MENG320/Σημειώσεις%20μαθήματος/2%20ΠΡΟΣΩΡΙΝΗ%20ΑΠΟΘΗΚΕΥ%20ΣΥΛΛΟΓΗ%20ΜΕΤΑΦΟΡΑ%20ΜΕΤΑΦΟΡΤΩΣΗ%20ΚΟΣΤΟΛΟΓΗΣΗ%20ΥΠΗΡΕΣΙΩΝ.pdf>, 12/06/2015.



Πλαστικοί κάδοι 120 και 240 L

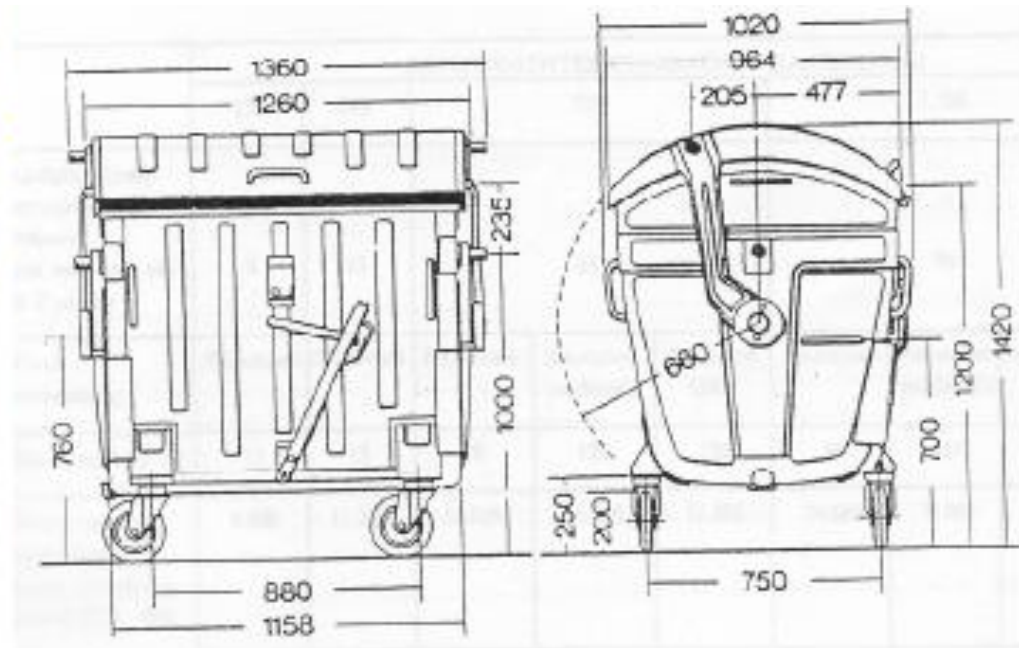


Πηγή:

<http://eclass.auth.gr/modules/document/file.php/MENG320/Σημειώσεις%20μαθήματος/2%20ΠΡΟΣΩΡΙΝΗ%20ΑΠΟΘΗΚΕΥ%20Η%20ΣΥΛΛΟΓΗ%20ΜΕΤΑΦΟΡΑ%20ΜΕΤΑΦΟΡΤΩΣΗ%20ΚΟΣΤΟΛΟΓΗΣΗ%20ΥΠΗΡΕΣΙΩΝ.pdf>, 12/06/2015.



Μεταλλικός κάδος 1100 L



Πηγή:

<http://eclass.auth.gr/modules/document/file.php/MENG320/Σημειώσεις%20μαθήματος/2%20ΠΡΟΣΩΡΙΝΗ%20ΑΠΟΘΗΚΕΥ%20Η%20ΣΥΛΛΟΓΗ%20ΜΕΤΑΦΟΡΑ%20ΜΕΤΑΦΟΡΤΩΣΗ%20ΚΟΣΤΟΛΟΓΗΣΗ%20ΥΠΗΡΕΣΙΩΝ.pdf>, 12/06/2015.



Τύποι κοντέινερ (πρέσα, απλό)

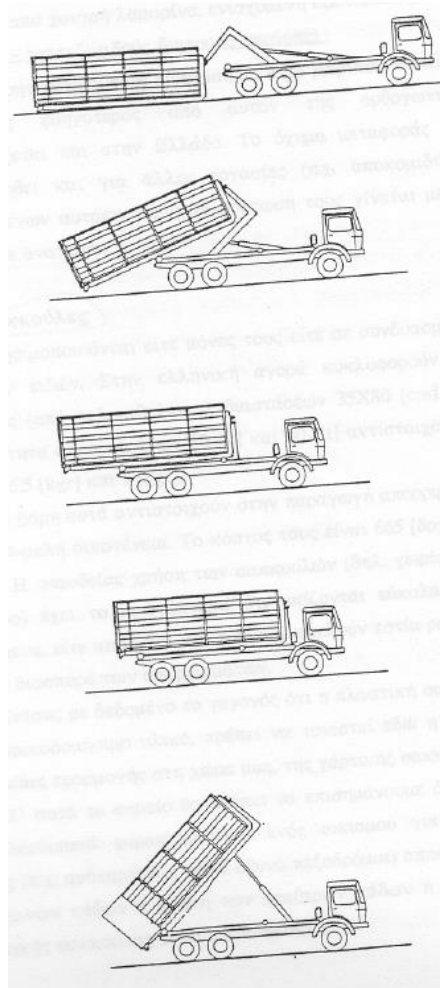


Πηγή:

<http://eclass.auth.gr/modules/document/file.php/MENG320/Σημειώσεις%20μαθήματος/2%20ΠΡΟΣΩΡΙΝΗ%20ΑΠΟΘΗΚΕΥΣΗ%20ΣΥΛΛΟΓΗ%20ΟΜΕΤΑΦΟΡΑ%20ΜΕΤΑΦΟΡΤΩΣΗ%20ΚΟΣΤΟΛΟΓΗΣΗ%20ΥΠΗΡΕΣΙΩΝ.pdf>, 12/06/2015.



Φόρτωση και εκκένωση container

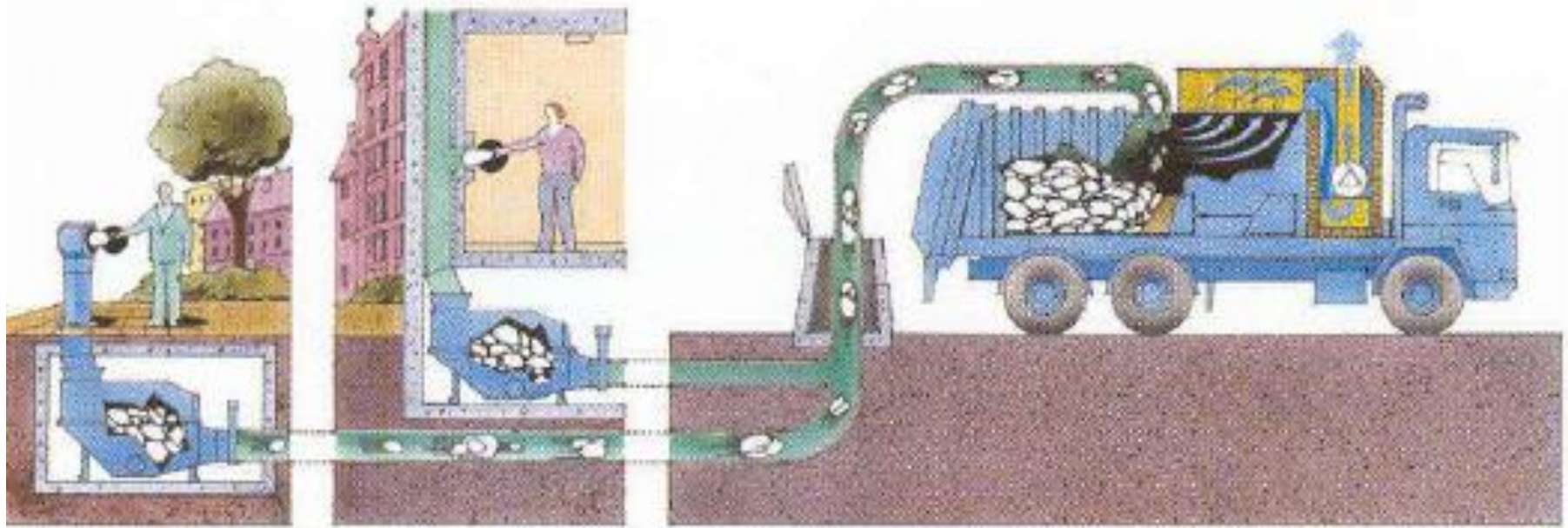


Πηγή:

<http://eclass.auth.gr/modules/document/file.php/MENG320/Σημειώσεις%20μαθήματος/2%20ΠΡΟΣΩΡΙΝΗ%20ΑΠΟΘΗΚΕΥΣΗ%20ΣΥΛΛΟΓΗ%20ΜΕΤΑΦΟΡΑ%20ΜΕΤΑΦΟΡΤΩΣΗ%20ΚΟΣΤΟΛΟΓΗΣΗ%20ΥΠΗΡΕΣΙΩΝ.pdf>, 12/06/2015.



Δίκτυο συλλογής



Πηγή:

<http://eclass.auth.gr/modules/document/file.php/MENG320/Σημειώσεις%20μαθήματος/2%20ΠΡΟΣΩΡΙΝΗ%20ΑΠΟΘΗΚΕΥΣΗ%20ΟΣΥΛΛΟΓΗ%20ΜΕΤΑΦΟΡΑ%20ΜΕΤΑΦΟΡΤΩΣΗ%20ΚΟΣΤΟΛΟΓΗΣΗ%20ΥΠΗΡΕΣΙΩΝ.pdf>, 12/06/2015.



Συλλογή

- Δρομολόγια προσυλλογής.
- Διάκριση συλλογής σύμφωνα με τον τρόπο εκκένωσης των μέσων συλλογής.
- Τύποι απορριμματοφόρων.
- Κόστος συλλογής.
- Χώρος στάθμευσης – οδοί κυκλοφορίας.
- Συχνότητα συλλογής.
- Ωράριο συλλογής.
- Χαρακτηριστικά ημερήσιας και νυχτερινής συλλογής.
- Μικρομετακινήσεις.
- Δρομολόγια συλλογής.
- Βελτιστοποίηση διαδρομών απορριμματοφόρων.

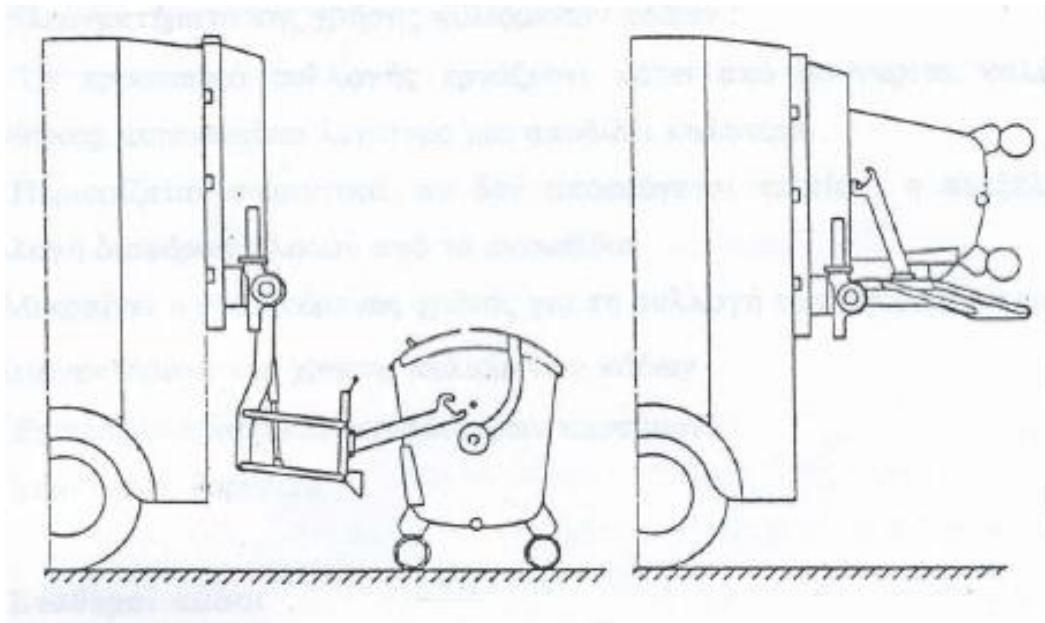


Δρομολόγια προσυλλογής

- Πραγματοποιούνται από την κατοικία μέχρι το σημείο προσυλλογής.
- Μετακινήσεις υποδοχέων από ένα πρόσωπο.
- 1,5 – 2,0 m πλάτος διαδρόμου.
- 4-10% κλίσεις οδεύσεων.



Διάκριση συλλογής σύμφωνα με τον τρόπο εκκένωσης των μέσων



- Χειρωνακτική.
- Ημιαυτόματη.
- Αυτόματη.

Πηγή:

<http://eclass.auth.gr/modules/document/file.php/MENG320/Σημειώσεις%20μαθήματος/2%20ΠΡΟΣΩΡΙΝΗ%20ΑΠΟΘΗΚΕΥΣΗ%20ΟΣΥΛΛΟΓΗ%20ΜΕΤΑΦΟΡΑ%20ΜΕΤΑΦΟΡΤΩΣΗ%20ΚΟΣΤΟΛΟΓΗΣΗ%20ΥΠΗΡΕΣΙΩΝ.pdf>, 12/06/2015.



Ημιαυτόματη συλλογή

- ΑΦ με μηχανισμό πλευρικής φόρτωσης.
- Μόνο οδηγός στο ΑΦ.
- Συγκεκριμένες θέσεις κάδων.
- Κάτοικος μεταφέρει τον κάδο πριν την ώρα συλλογής.



Τύποι απορριμματοφόρων

Χαρακτηριστικά	Θερμικός κινητήρας	Ηλεκτρικός κινητήρας
Αυτονομία	Απεριόριστη	Μέχρι 70 χιλιόμετρα
Βάρος		Αυξημένο λόγω της ύπαρξης συσσωρευτών
Ταχύτητα	Μέχρι 100 km/h	Μέχρι 30 km/h, επαρκής για μέσα στην πόλη
Ισχύς	90-150 KW	25-30 KW
Συντήρηση	Μεγάλη φθορά του συμπλέκτη και του κιβωτίου ταχυτήτων	Αντοχή του κινητήρα Ανάγκη επίβλεψης συσσωρευτών
Επένδυση	Κοστίζει λιγότερο	Κοστίζει περισσότερο αλλά έχει μεγαλύτερη διάρκεια ζωής
Θόρυβος	Πολύς	Ελάχιστος
Κατανάλωση		Πιο οικονομικό
Ρύπανση	Πολλοί αέριοι ρύποι	Μηδενική ρύπανση

Πηγή:

<http://eclass.auth.gr/modules/document/file.php/MENG320/Σημειώσεις%20μαθήματος/2%20ΠΡΟΣΩΡΙΝΗ%20ΑΠΟΘΗΚΕΥΣΗ%20ΟΣΥΛΛΟΓΗ%20ΜΕΤΑΦΟΡΑ%20ΜΕΤΑΦΟΡΤΩΣΗ%20ΚΟΣΤΟΛΟΓΗΣΗ%20ΥΠΗΡΕΣΙΩΝ.pdf>, 12/06/2015.



Κόστος συλλογής

- Χειρωνακτική συλλογή.
- Αυτόματη συλλογή.



Χειρωνακτική συλλογή

- Ολικός αριθμός σταματημάτων.
- Σταμάτημα ανά οδό και ημέρα.
- Εργασία σε μηνιαία και ετήσια βάση.
- Απαιτούμενος εξοπλισμός.
- Ολικό κόστος εξοπλισμού.
- Λειτουργικό κόστος και κόστος συντήρησης ανά Α/Φ.
- Ολικό κόστος λειτουργίας και συντήρησης ανά έτος.



Χώρος στάθμευσης – οδοί κυκλοφορίας

- Στάθμευση εκτός οδών κυκλοφορίας – αποφυγή οχλήσεων:
 - Θόρυβος.
 - Οσμές.
 - Εκπομπές.
- Χαρακτηριστικά οδών απορριμματοφόρων:
 - 3 m ελάχιστο πλάτος.
 - 10,5 m ακτίνα καμπυλότητας.
 - 10-12% μέγιστη κλίση (σταμάτημα – ξεκίνημα).
 - 13 t ικανότητα φόρτωσης ανά άξονα.



Συχνότητα συλλογής

- Ανάγκες και δυνατότητες.
- 3-7 φορές την εβδομάδα στις αστικές περιοχές.



Ωράριο συλλογής

- Κριτήρια εκλογής:
 - Σύντομη διάρκεια παραμονής δοχείων στο πεζοδρόμιο.
 - Ελάχιστη ενόχληση για:
 - Κυκλοφορία.
 - Θόρυβο.



Χαρακτηριστικά ημερήσιας και νυχτερινής συλλογής

- Η ημερήσια ξεκινά πριν τις 8 π.μ. γύρω από σχολεία, κέντρο πόλης, εμπορικά κέντρα, μεγάλους άξονες, περιοχές κατοικίας και περιφέρεια.
- Η νυχτερινή ξεκινά στις 7 μ.μ. γύρω από κατοικίες, περιφέρεια, εμπορικά κέντρα. Πρέπει να τελειώσει πριν από τις 10 μ.μ.



Μικρομετακινήσεις

- Αστικός ιστός:
 - ΑΦ και προσωπικό: από σταμάτημα σε σταμάτημα μεταξύ 1^{ου} και τελευταίου σημείου συλλογής. Προσωπικό στα σκαλοπάτια ΑΦ.
- Αγροτικές περιοχές:
 - Μακρινές αποστάσεις σημείων συλλογής. Προσωπικό στην καμπίνα.



Δρομολόγια συλλογής

- Οργάνωση:
 - Παραγωγή αστικών στερεών αποβλήτων.
 - Απόδοση των μέσων συλλογής.
 - Περιορισμοί στη συλλογή.



Βελτιστοποίηση διαδρομών ΑΦ

- Ελαχιστοποίηση διαδρομών ΑΦ:
 - Μείωση ατμοσφαιρικής ρύπανσης.
 - Μείωση όχλησης στην κυκλοφορία.
 - Οικονομία στα καύσιμα και στα ημερομίσθια.
- Μέθοδος μονών κόμβων.
- Γεωγραφικά Συστήματα Πληροφοριών.



Μεταφόρτωση – Σταθμοί μεταφόρτωσης

- Γενικά.
- Προϋποθέσεις λειτουργίας.
- Χωροθέτηση.
- Σχεδιασμός.



Γενικά

- Κόστος συλλογής = 80% του συνολικού κόστους συλλογής και διάθεσης.
- Ελαχιστοποίηση κόστους μεταφοράς.
- Κεντρική ιδέα:
 - ΑΦ -> ΣΜΑ -> κοντέινερ.



Προϋποθέσεις λειτουργίας σταθμού μεταφόρτωσης

- Μεταφορά ποσοτήτων αστικών στερεών αποβλήτων σε μεγάλες αποστάσεις.
- Χρήση μικρών οχημάτων.
- Εκμετάλλευση σταθμού μεταφόρτωσης από πολλά ΑΦ.



Χωροθέτηση σταθμού μεταφόρτωσης

- Κοντά στους χώρους παραγωγής ΑΣΑ -> ελαχιστοποίηση διαδρομών ΑΦ.
- Γρήγορη μεταφορά στο χώρο ΤΔ.
- Απόσταση ασφαλείας από κατοικίες και προστατευμένες περιοχές (οσμές, θόρυβος).
- Οικόπεδο: ικανό μέγεθος, εδαφολογικές προδιαγραφές, σύνδεση με δίκτυα ηλεκτροδότησης, ύδρευσης και αποχέτευσης.
- Σχεδιασμός εγκατάστασης (ΡΠΑ, ικανότητα μεταφόρτωσης).



Σχεδιασμός σταθμού μεταφόρτωσης

- Μήκος λωρίδας αναμονής ΑΦ.
- Αριθμός θέσεων εκφόρτωσης.
- Αριθμός πρεσών.
- Αριθμός απορριμματοκιβωτίων.
- Ζυγιστήριο, πλυντήριο, καύσιμα, διοίκηση, βιολογικός, φίλτρα, πετάσματα.



Σημείωμα Χρήσης Έργων Τρίτων

- Το Έργο αυτό κάνει χρήση των ακόλουθων έργων:
 - **Εικόνες και Πίνακες:**
 - http://eclass.auth.gr/modules/document/file.php/MEN_G320/Σημειώσεις%20μαθήματος/2%20ΠΡΟΣΩΡΙΝΗ%20ΟΑΠΟΘΗΚΕΥΣΗ%20ΣΥΛΛΟΓΗ%20ΜΕΤΑΦΟΡΑ%20ΜΕΤΑΦΟΡΤΩΣΗ%20ΚΟΣΤΟΛΟΓΗΣΗ%20ΥΠΗΡΕΣΙΩΝ.pdf,
12/06/2015.



Σημείωμα Αναφοράς

Copyright Αριστοτέλειο Πανεπιστήμιο Θεσσαλονίκης, Μουσιόπουλος Νικόλαος. «Επεξεργασία και διαχείριση στερεών αποβλήτων. Προσωρινή αποθήκευση – Συλλογή – Μεταφορά / Μεταφόρτωση». Έκδοση: 1.0. Θεσσαλονίκη 2014. Διαθέσιμο από τη δικτυακή διεύθυνση: <http://eclass.auth.gr/courses/OCRS392/>



Σημείωμα Αδειοδότησης

Το παρόν υλικό διατίθεται με τους όρους της άδειας χρήσης Creative Commons Αναφορά - Μη Εμπορική Χρήση - Όχι Παράγωγα Έργα 4.0 [1] ή μεταγενέστερη, Διεθνής Έκδοση. Εξαιρούνται τα αυτοτελή έργα τρίτων π.χ. φωτογραφίες, διαγράμματα κ.λ.π., τα οποία εμπεριέχονται σε αυτό και τα οποία αναφέρονται μαζί με τους όρους χρήσης τους στο «Σημείωμα Χρήσης Έργων Τρίτων».



Ο δικαιούχος μπορεί να παρέχει στον αδειοδόχο ξεχωριστή άδεια να χρησιμοποιεί το έργο για εμπορική χρήση, εφόσον αυτό του ζητηθεί.

Ως **Μη Εμπορική** ορίζεται η χρήση:

- που δεν περιλαμβάνει άμεσο ή έμμεσο οικονομικό όφελος από την χρήση του έργου, για το διανομέα του έργου και αδειοδόχο
- που δεν περιλαμβάνει οικονομική συναλλαγή ως προϋπόθεση για τη χρήση ή πρόσβαση στο έργο
- που δεν προσπορίζει στο διανομέα του έργου και αδειοδόχο έμμεσο οικονομικό όφελος (π.χ. διαφημίσεις) από την προβολή του έργου σε διαδικτυακό τόπο

[1] <http://creativecommons.org/licenses/by-nc-nd/4.0/>





Τέλος ενότητας

Επεξεργασία: Περκουλίδης Γιώργος
Θεσσαλονίκη, Εαρινό Εξάμηνο 2014-2015



Ευρωπαϊκή Ένωση
Ευρωπαϊκό Κοινωνικό Ταμείο



ΥΠΟΥΡΓΕΙΟ ΠΑΙΔΕΙΑΣ ΚΑΙ ΘΡΗΣΚΕΥΜΑΤΩΝ
ΕΙΔΙΚΗ ΥΠΗΡΕΣΙΑ ΔΙΑΧΕΙΡΙΣΗΣ

Με τη συγχρηματοδότηση της Ελλάδας και της Ευρωπαϊκής Ένωσης



ΕΣΠΑ
2007-2013
πρόγραμμα για την ανάπτυξη
ΕΥΡΩΠΑΪΚΟ ΚΟΙΝΩΝΙΚΟ ΤΑΜΕΙΟ



ΑΡΙΣΤΟΤΕΛΕΙΟ
ΠΑΝΕΠΙΣΤΗΜΙΟ
ΘΕΣΣΑΛΟΝΙΚΗΣ

Σημειώματα

Διατήρηση Σημειωμάτων

Οποιαδήποτε αναπαραγωγή ή διασκευή του υλικού θα πρέπει να συμπεριλαμβάνει:

- το Σημείωμα Αναφοράς
- το Σημείωμα Αδειοδότησης
- τη δήλωση Διατήρησης Σημειωμάτων
- το Σημείωμα Χρήσης Έργων Τρίτων (εφόσον υπάρχει)

μαζί με τους συνοδευόμενους υπερσυνδέσμους.

