

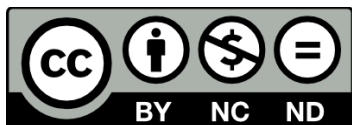


# ΣΤΑΘΜΟΙ ΠΑΡΑΓΩΓΗΣ ΗΛΕΚΤΡΙΚΗΣ ΕΝΕΡΓΕΙΑΣ

## Ενότητα 11: Κύκλα ατμού

Χατζηαθανασίου Βασίλειος  
Καδή Στυλιανή

Τμήμα Ηλεκτρολόγων Μηχανικών και Μηχανικών Η/Υ



Ευρωπαϊκή Ένωση  
Ευρωπαϊκό Κοινωνικό Ταμείο



ΥΠΟΥΡΓΕΙΟ ΠΑΙΔΕΙΑΣ ΚΑΙ ΘΡΗΣΚΕΥΜΑΤΩΝ  
ΕΙΔΙΚΗ ΥΠΗΡΕΣΙΑ ΔΙΑΧΕΙΡΙΣΗΣ

Με τη συγχρηματοδότηση της Ελλάδας και της Ευρωπαϊκής Ένωσης



ΕΣΠΑ  
2007-2013  
πρόγραμμα για την ανάπτυξη  
ΕΥΡΩΠΑΪΚΟ ΚΟΙΝΩΝΙΚΟ ΤΑΜΕΙΟ

# Άδειες Χρήσης

- Το παρόν εκπαιδευτικό υλικό υπόκειται σε άδειες χρήσης Creative Commons.
- Για εκπαιδευτικό υλικό, όπως εικόνες, που υπόκειται σε άλλου τύπου άδειας χρήσης, η άδεια χρήσης αναφέρεται ρητώς.



# Χρηματοδότηση

- Το παρόν εκπαιδευτικό υλικό έχει αναπτυχθεί στα πλαίσια του εκπαιδευτικού έργου του διδάσκοντα.
- Το έργο «Ανοικτά Ακαδημαϊκά Μαθήματα στο Αριστοτέλειο Πανεπιστήμιο Θεσσαλονίκης» έχει χρηματοδοτήσει μόνο τη αναδιαμόρφωση του εκπαιδευτικού υλικού.
- Το έργο υλοποιείται στο πλαίσιο του Επιχειρησιακού Προγράμματος «Εκπαίδευση και Δια Βίου Μάθηση» και συγχρηματοδοτείται από την Ευρωπαϊκή Ένωση (Ευρωπαϊκό Κοινωνικό Ταμείο) και από εθνικούς πόρους.





# Κύκλα ατμού



Ευρωπαϊκή Ένωση  
Ευρωπαϊκό Κοινωνικό Ταμείο



ΕΠΙΧΕΙΡΗΣΙΑΚΟ ΠΡΟΓΡΑΜΜΑ  
ΕΚΠΑΙΔΕΥΣΗ ΚΑΙ ΔΙΑ ΒΙΟΥ ΜΑΘΗΣΗ  
*επένδυση στην κοινωνία της γνώσης*

ΥΠΟΥΡΓΕΙΟ ΠΑΙΔΕΙΑΣ ΚΑΙ ΘΡΗΣΚΕΥΜΑΤΩΝ  
ΕΙΔΙΚΗ ΥΠΗΡΕΣΙΑ ΔΙΑΧΕΙΡΙΣΗΣ

Με τη συγχρηματοδότηση της Ελλάδας και της Ευρωπαϊκής Ένωσης



ΕΣΠΑ  
2007-2013  
πρόγραμμα για την ανάπτυξη  
ΕΥΡΩΠΑΪΚΟ ΚΟΙΝΩΝΙΚΟ ΤΑΜΕΙΟ

# Περιεχόμενα ενότητας

---

1. Κύκλα ψύξης
2. Τύποι πύργων ψύξης
3. Υπολογισμοί



# Θερμοδυναμικά κύκλα

- Θερμοδυναμικό κύκλο είναι μια ακολουθία διαδικασιών η οποία επαναφέρει περιοδικά το σύστημα στην αρχική του κατάσταση.



# Διάκριση θερμοδυναμικών κύκλων

- Κύκλα ισχύος.
- Κύκλα ψύξης.



# Κύκλα ισχύος

- Κύκλο ισχύος είναι ένα θερμοδυναμικό κύκλο που μετατρέπει την εισερχόμενη θερμότητα σε ωφέλιμο έργο.
- Υλοποιούνται από θερμικές μηχ.ανές





# Κύκλα ψύξης

- Κύκλο ψύξης είναι ένα θερμοδυναμικό κύκλο που μεταφέρει θερμότητα από δεξαμενή χαμηλής θερμοκρασίας σε δοχείο υψηλής θερμοκρασίας χρησιμοποιώντας το έργο εισόδου.



# Θερμικές μηχανές

- Συστήματα προς και από τα οποία μεταφέρεται θερμότητα και από τα οποία παράγεται έργο.
- Απορροφούν θερμότητα από μια πηγή υψηλής θερμοκρασίας (λέβητας, Η.Ε., Π.Α).
- Μετατρέπουν μέρος της θερμότητας σε έργο (συνήθως ατράκτου).
- Αποβάλλουν το υπόλοιπο της θερμότητας σε δεξαμενή χαμηλής θερμοκρασίας (ατμόσφαιρα, ποτάμια, θάλασσα..).
- Λειτουργούν σε κύκλο.



# Κατηγορίες θερμοδυναμικών κύκλων (1/2)

- Κύκλα αερίου.
- Κύκλα ατμού.
  
- Ανοικτά κύκλα.
- Κλειστά κύκλα.



# Κατηγορίες θερμοδυναμικών κύκλων (2/2)

- **Κύκλα αερίου:** Το ρευστό σε αέρια μορφή σ' ολόκληρο το κύκλο.
- **Κύκλα ατμού:** Το ρευστό σε αέρια μορφή σε ένα μέρος του κύκλου και σε υγρή στο υπόλοιπο.



# Θερμοδυναμικός βαθμός απόδοσης

- Ορισμός:

$$\eta_{th} = \frac{\text{παραγόμενο έργο}}{\text{εισερχόμενη θερμότητα}} = \frac{W_{net}}{Q_{in}}$$



# Κύκλο Carnot (1/3)

- Το κύκλο Carnot είναι ένα ιδανικό κύκλο και αποτελείται από τέσσερις αντιστρεπτές διαδικασίες:
  - *δύο ισοθερμοκρασιακές και*
  - *δύο αδιαβατικές.*

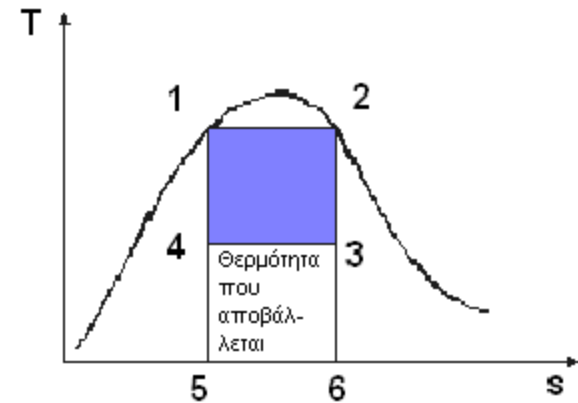
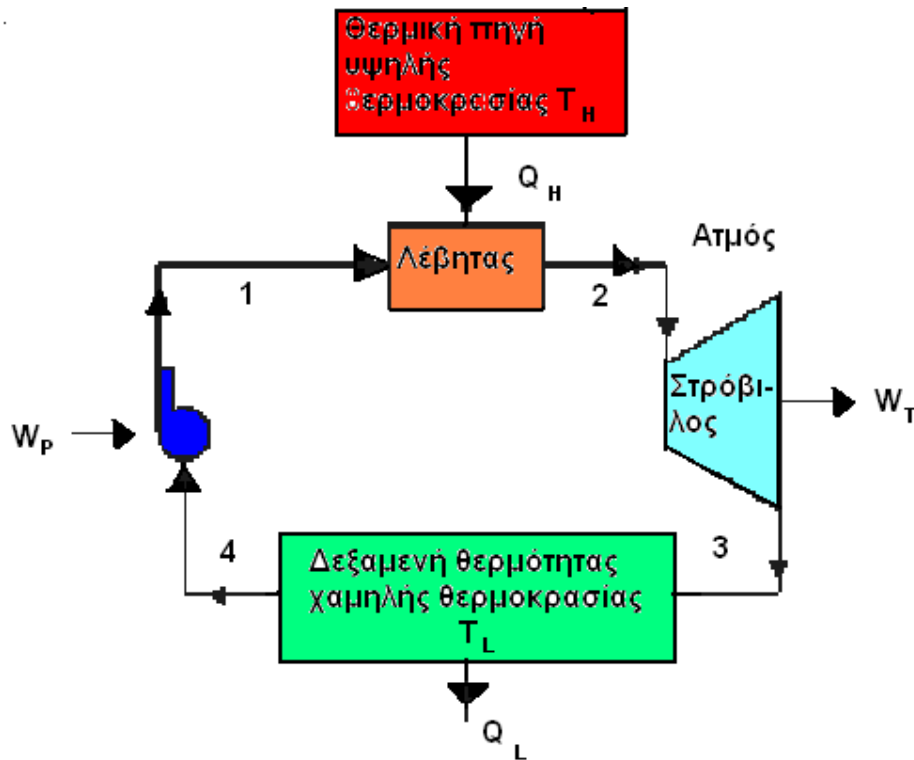


# Κύκλο Carnot (2/3)

- Αντιστρεπτή ισοθερμοκρασιακή μεταφορά θερμότητας στο σύστημα από δεξαμενή υψηλής θερμοκρασίας (1 - 2).
- Αντιστρεπτή αδιαβατική διαδικασία στην οποία το σύστημα παράγει έργο. Η θερμοκρασία του ρευστού μειώνεται (2 - 3).
- Αντιστρεπτή ισοθερμοκρασιακή αποβολή θερμότητας από το σύστημα σε δεξαμενή χαμηλής θερμοκρασίας (3 - 4).
- Αντιστρεπτή αδιαβατική διαδικασία στην οποία το σύστημα δέχεται έργο. Η θερμοκρασία του ρευστού αυξάνεται (4 - 1).



# Κύκλο Carnot (3/3)





# Γραφική απεικόνιση $\eta_{th}$

- $Q_H$ :           εμβαδόν                           1 - 2 - 6 - 5
- $Q_L$ :           εμβαδόν                           4 - 3 - 6 - 5
- $W_{net}$ :       εμβαδόν                           1 - 2 - 3 - 4
- Καθαρό έργο:                           κλειστή περιοχή T-S



# Βαθμός απόδοσης κύκλου Carnot (1/2)

$$\eta_{\text{th}} = \frac{W_{\text{net}}}{Q_{\text{H}}}$$

- $Q_{\text{H}} = T_{\text{H}} \cdot \Delta S$
- $Q_{\text{L}} = T_{\text{L}} \cdot \Delta S$
- (αντιστρεπτές ισοθερμοκρασιακές)
  
- $W_{\text{net}} = Q_{\text{H}} - Q_{\text{L}} = (T_{\text{H}} - T_{\text{L}})\Delta S$



# Βαθμός απόδοσης κύκλου Carnot (2/2)

$$\eta_{th} = \frac{W_{net}}{Q_H} = \frac{(T_H - T_L)\Delta S}{T_H \cdot \Delta S} = 1 - \frac{T_L}{T_H}$$

- Ο  $\eta_{th}$  είναι τόσο μεγαλύτερος όσο:
  - μεγαλύτερη είναι η  $T_H$ .
  - μικρότερη είναι η  $T_L$ .
- $\eta_{th}$  : εξαρτάται μόνο από  $T_H, T_L$ .
- Αντιστρεπτές μηχανές που λειτουργούν με ίδια όρια θερμοκρασίας έχουν ίδιο  $\eta_{th}$ .



# Πρακτικές δυσκολίες κύκλου Carnot

1. Διαδικασία μεταφοράς θερμότητας σε συστήματα δύο φάσεων (λέβητες, συμπυκνωτές): περιορισμός στη μέγιστη θερμοκρασία και άρα περιορισμός στον  $\eta_{th}$ .
2. Ισεντροπική εκτόνωση (2-3) (στρόβιλος): μείωση ποιότητας ατμού πρόβλημα στα πτερύγια.
3. Ισεντροπική συμπίεση 4-1: μίγμα υγρού ατμού σε κορεσμένο υγρό
  - δύσκολος ο έλεγχος τελικής κατάστασης.
  - η αντλία δύο φάσεων δεν είναι πρακτική.



# Κύκλο Rankine

- Διαφορές από κύκλο Carnot:
  - υπερθέρμανση ατμού.
  - πλήρης συμπύκνωση στο συμπυκνωτή.

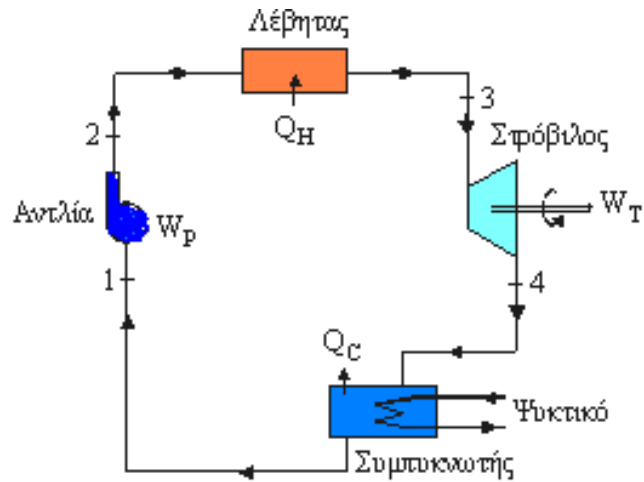


# Ιδανικό Κύκλο Rankine (1/2)

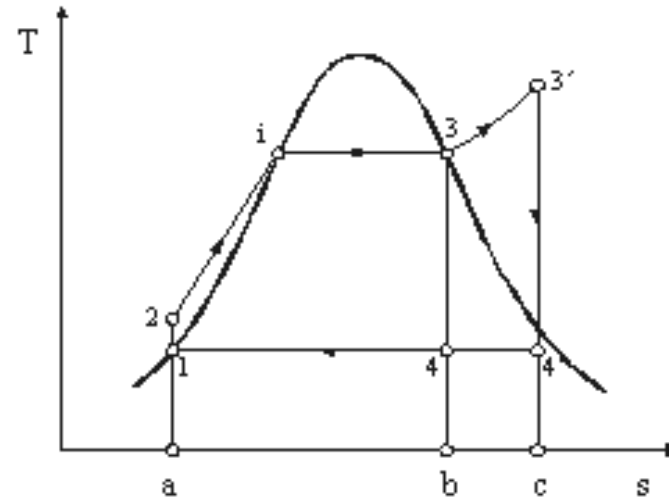
- Αντιστρεπτή αδιαβατική (ισεντροπική) συμπίεση σε μια αντλία, 1-2.
- Μεταφορά θερμότητας (προσθήκη), υπό σταθερή πίεση, στον λέβητα, 2-3-3'.
- Αντιστρεπτή αδιαβατική (ισεντροπική) εκτόνωση στον στρόβιλο, 3-4.
- Αποβολή θερμότητας στον συμπυκνωτή, υπό σταθερή πίεση, 4-1.



# Ιδανικό Κύκλο Rankine (2/2)



(α)



(β)



# Χαρακτηριστικά ρευστού εργασίας

- υψηλή κρίσιμη θερμοκρασία.
- στενή καμπύλη κορεσμού.
- λογικά όρια πίεσης.
- κόστος – διαθεσιμότητα.
- ενθαλπία εξατμηση – ποσότητα.

- Νερό:  $h_{fg} = 2100 \text{ KJ/kg}$   
 $T_{cr} = 374^\circ\text{C}$





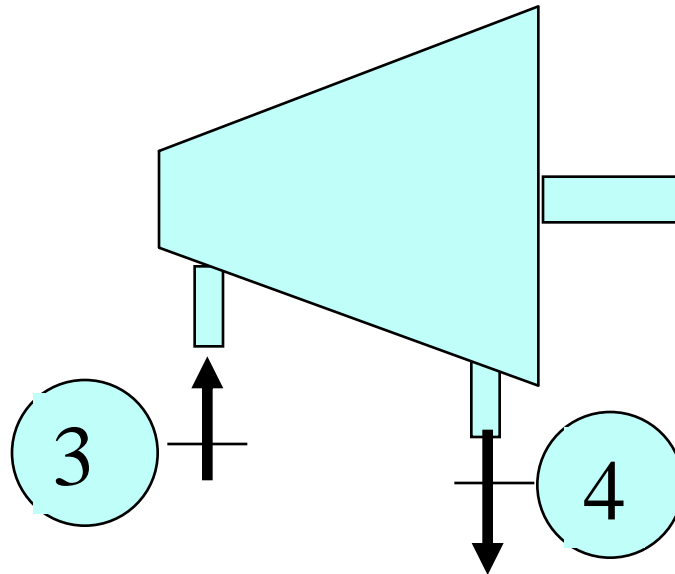
# Ενεργειακή ανάλυση ιδανικού κύκλου Rankine

- Στρόβιλος:  $\dot{W}_T = \dot{m}(h_3 - h_4)$
- Αντλία:  $\dot{W}_p = \dot{m}(h_2 - h_1)$
- Λέβητας:  $\dot{Q}_H = \dot{m}(h_3 - h_2)$
- Συμπυκνωτής:  $\dot{Q}_c = \dot{m}(h_4 - h_1)$



# Στρόβιλος – Έργο εξόδου (1/2)

- Ενεργειακό ισοζύγιο σε όγκο ελέγχου:



# Στρόβιλος – Έργο εξόδου (2/2)

- Ενεργειακό ισοζύγιο σε όγκο ελέγχου:

$$\dot{Q} = \Delta h + \Delta(\text{ΚΕ}) + \Delta(\Delta\text{Ε}) + \dot{W}_T$$

Αγνοώντας τους αμελητέους όρους:

$$\dot{W}_T = \dot{m}(h_3 - h_4)$$



# Ενεργειακή ανάλυση ιδανικού κύκλου Rankine (1/2)

$$\begin{aligned} W &= W_T - W_p = \dot{m}(h_3 - h_4) - \dot{m}(h_2 - h_1) \\ &= \dot{m}[(h_3 - h_4) - (h_2 - h_1)] \end{aligned}$$



# Ενεργειακή ανάλυση ιδανικού κύκλου Rankine (2/2)

$$\eta_{\text{th}} = \frac{W_{\text{net}}}{Q_{\text{in}}} = \frac{\dot{m}[(h_3 - h_4) - (h_2 - h_1)]}{\dot{m}(h_3 - h_2)}$$
$$= \frac{(h_3 - h_4) - (h_2 - h_1)}{h_3 - h_2}$$

$$\eta_{\text{th}} \cong \frac{h_3 - h_4}{h_3 - h_2} \quad (\text{για } W_P \ll W_T)$$

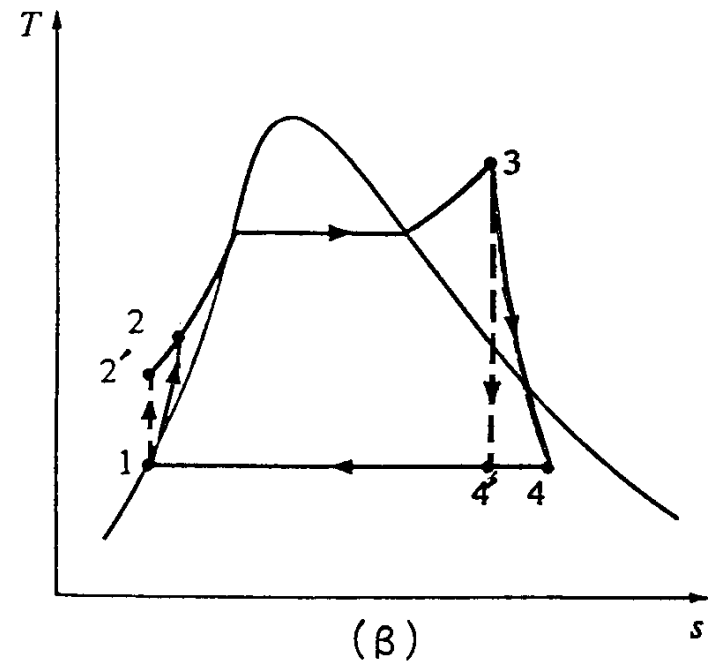
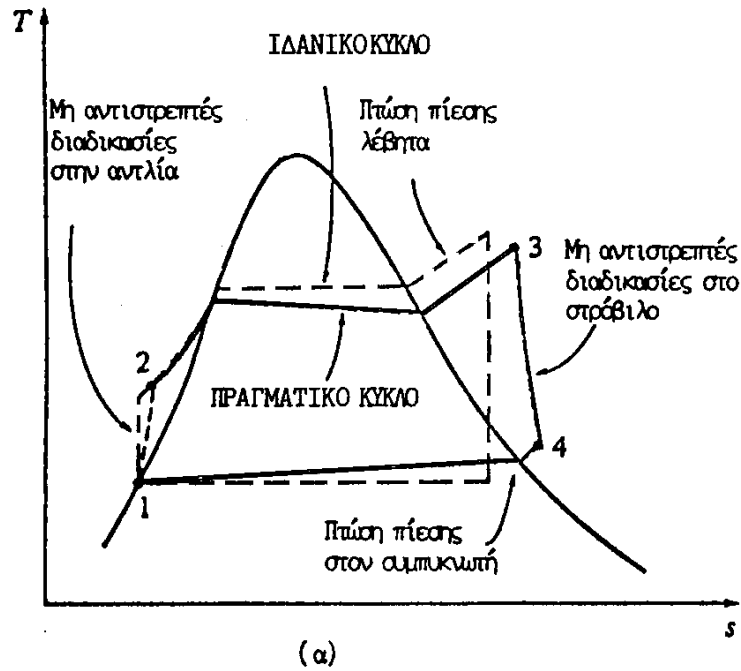


# Πραγματικά κύκλα (1/3)

- Στα πραγματικά κύκλα οι διαδικασίες δεν είναι αντιστρεπτές λόγω:
  - τριβών.
  - απωλειών θερμότητας.
- **Τριβές:** προκαλούν πτώση πίεσης (στις σωληνώσεις, στο λέβητα, το συμπυκνωτή κ.λ.π.)
  - Αποτέλεσμα: απαιτείται μεγαλύτερη αντλία.
- **Οι απώλειες θερμότητας** απαιτούν μεγαλύτερη μεταφορά θερμότητας και επιφέρουν μείωση του βαθμού απόδοσης.



# Πραγματικά κύκλα (2/3)



# Πραγματικά κύκλα (3/3)

- Οι μη αντιστρεπτές διαδικασίες προκαλούν:
  - Στο στρόβιλο: μείωση του αποδιδόμενου έργου.
  - Στην αντλία: αύξηση του απαιτούμενου έργου.





# Ισεντροπικοί βαθμοί απόδοσης

- Στρόβιλος:  $\eta_T = \frac{\text{πραγμ. έργο}}{\text{ισεντρ. έργο}} = \frac{h_3 - h_4}{h_3 - h_4'}$
- Αντλία:  $\eta_p = \frac{\text{ισεντρ. έργο}}{\text{πραγμ. έργο}} = \frac{h_2' - h_1}{h_2 - h_1}$



# Βελτίωση βαθμού απόδοσης σε κύκλο Rankine (1/2)

Βασική ιδέα:

Αύξηση της μέσης θερμοκρασίας στην οποία θερμότητα μεταφέρεται στο ρευστό εργασίας από το λέβητα ή μείωση της μέσης θερμοκρασίας στην οποία το ρευστό εργασίας αποβάλλει θερμότητα στο συμπυκνωτή.



# Βελτίωση βαθμού απόδοσης σε κύκλο Rankine (2/2)

Σε ένα απλό κύκλο, αυτό μπορεί να γίνει με τους εξής τρόπους:

- 1. Μείωση της πίεσης λειτουργίας του συμπυκνωτή.
- 2. Υπερθέρμανση του ατμού σε υψηλές θερμοκρασίες.
- 3. Αύξηση της πίεσης λειτουργίας του λέβητα.
- 4. Αναθέρμανση του ατμού.

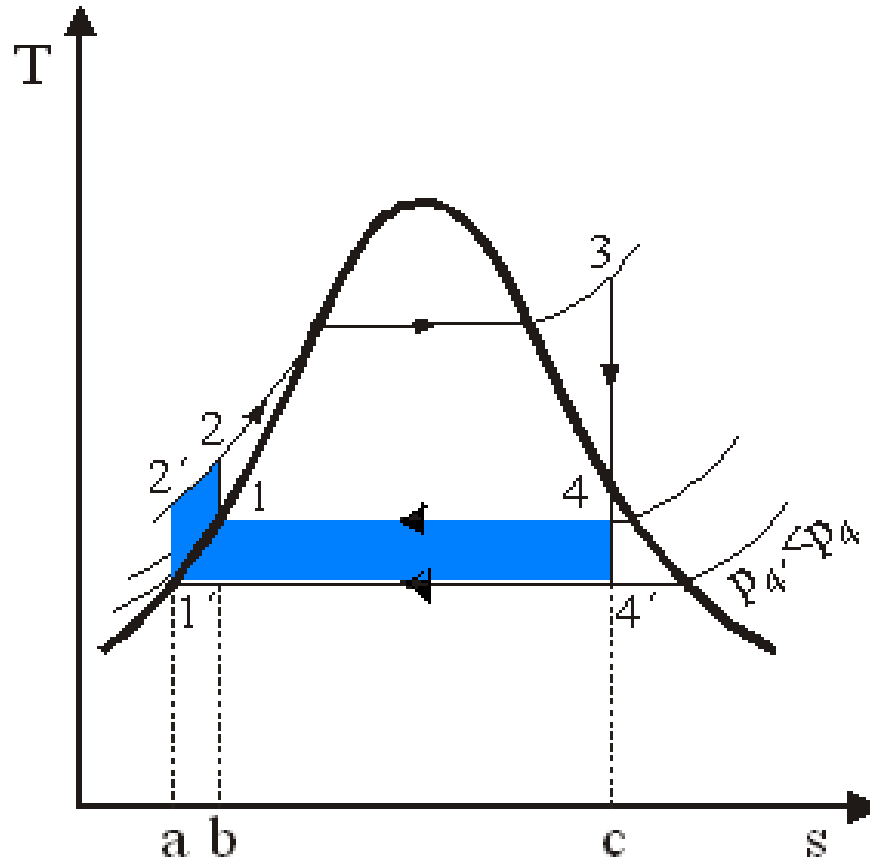


# Μείωση της πίεσης του συμπυκνωτή (1/3)

- Η μείωση της πίεσης του συμπυκνωτή επιτυγχάνεται με:
  - μείωση θερμοκρασίας κορεσμού μίγματος.
  - μείωση θερμοκρασίας αποβολής.
- Η μείωση της πίεσης συνεπάγεται:
  - αύξηση του αποδιδόμενου έργου.
  - αύξηση της εισερχόμενης θερμότητας.
- *Η αύξηση του έργου είναι μεγαλύτερη από την αύξηση της θερμότητας.*



# Μείωση της πίεσης του συμπυκνωτή (2/3)



# Μείωση της πίεσης του συμπυκνωτή (3/3)

- Θερμοκρασία συμπύκνωσης εξαρτάται από:
  - τη θερμοκρασία του ψυκτικού συν μια θερμοκρασιακή διαφορά.
- Πίεση χαμηλότερη της ατμοσφαιρικής συνεπάγεται:
  - αύξηση υγρασίας.
  - εισροές αέρα.

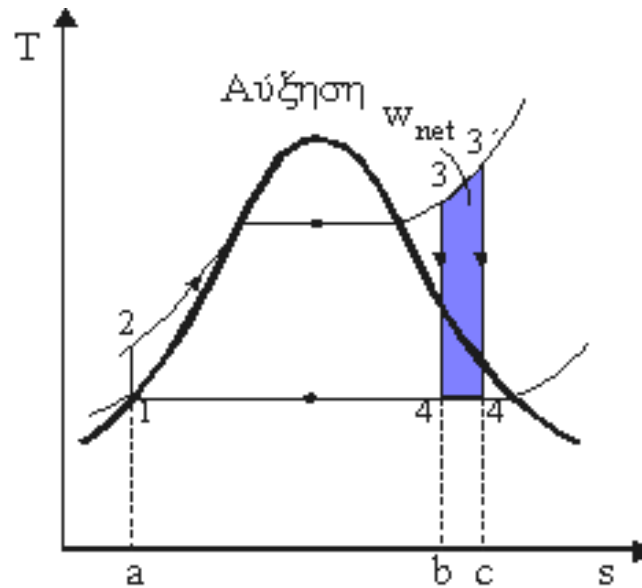


# Υπερθέρμανση (1/2)

- **Η υπερθέρμανση οδηγεί σε:**
  - αύξηση του αποδιδόμενου έργου.
  - αύξηση της εισερχόμενης θερμότητας.
- ***Η αύξηση του έργου είναι μεγαλύτερη από την αύξηση της θερμότητας.***
- Η θερμοκρασία του ατμού εξαρτάται από την αντοχή των υλικών (~620 °C).
- Η υπερθέρμανση συνεπάγεται αύξηση της ποιότητας του ατμού στην έξοδο του στροβίλου.



# Υπερθέρμανση (2/2)



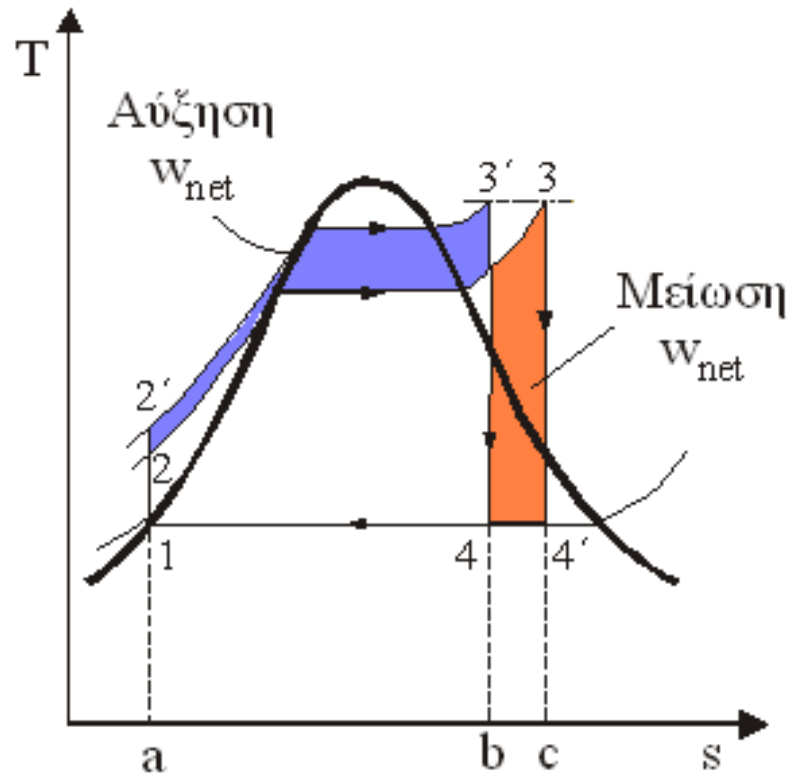


# Αύξηση πίεσης λέβητα (1/2)

- Η αύξηση της πίεσης λέβητα οδηγεί σε:
  - αύξηση θερμοκρασίας βρασμού.
  - μείωση ποιότητας ατμού.
- Όριο πίεσης:  $\sim 30 \text{ MPa}$



# Αύξηση πίεσης λέβητα (2/2)

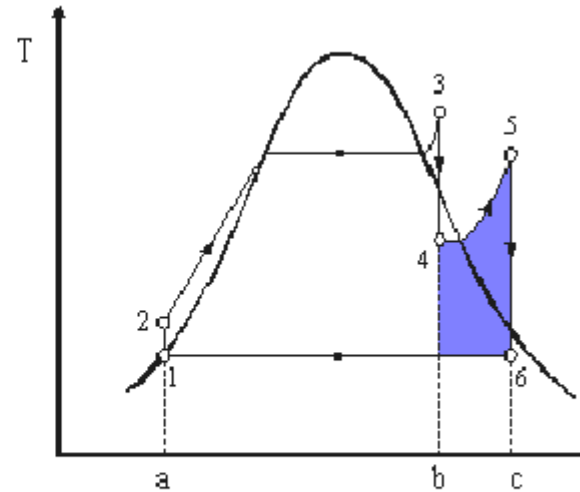
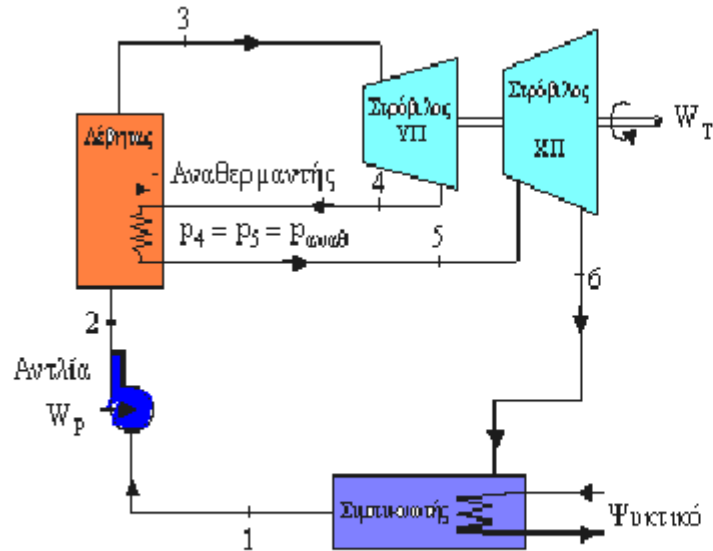


# Αναθέρμανση (1/2)

- Η αναθέρμανση οδηγεί σε:
  - αύξηση του βαθμού απόδοσης.
  - αύξηση της ποιότητας του ατμού.



# Αναθέρμανση (2/2)

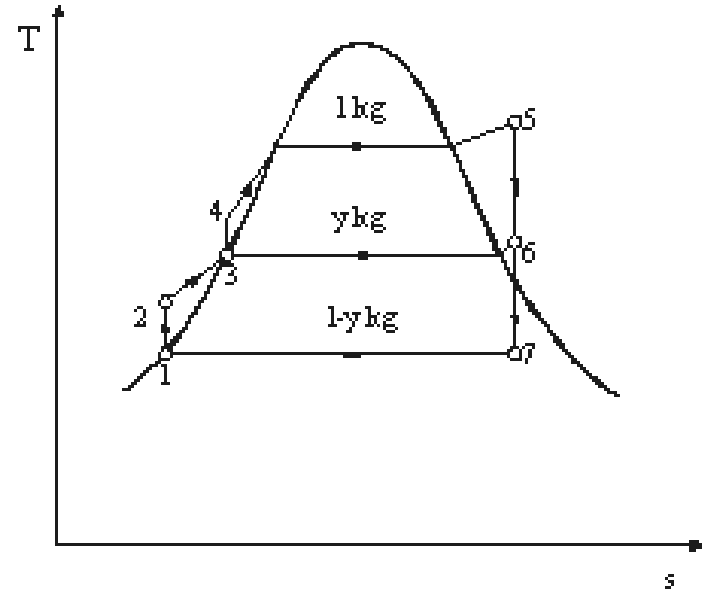
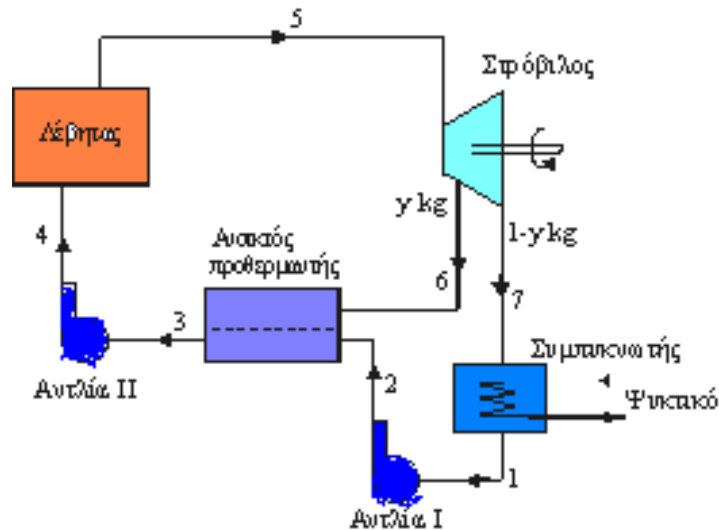


# Αναγεννητική προθέρμανση νερού (1/2)

- Η αναγεννητική προθέρμανση πραγματοποιείται με αύξηση της θερμοκρασίας του νερού πριν αυτό μπει στο λέβητα.



# Αναγεννητική προθέρμανση νερού (2/2)



# Σημείωμα Αναφοράς

Copyright Αριστοτέλειο Πανεπιστήμιο Θεσσαλονίκης, Χατζηαθανασίου Βασίλειος, Καδή Στυλιανή. «ΣΤΑΘΜΟΙ ΠΑΡΑΓΩΓΗΣ ΗΛΕΚΤΡΙΚΗΣ ΕΝΕΡΓΕΙΑΣ. Κύκλα ατμού». Έκδοση: 1.0. Θεσσαλονίκη 2015. Διαθέσιμο από τη δικτυακή διεύθυνση: <http://eclass.auth.gr/courses/OCRS427/>.



# Σημείωμα Αδειοδότησης

Το παρόν υλικό διατίθεται με τους όρους της άδειας χρήσης Creative Commons Αναφορά - Μη Εμπορική Χρήση - Όχι Παράγωγα Έργα 4.0 [1] ή μεταγενέστερη, Διεθνής Έκδοση. Εξαιρούνται τα αυτοτελή έργα τρίτων π.χ. φωτογραφίες, διαγράμματα κ.λ.π., τα οποία εμπεριέχονται σε αυτό και τα οποία αναφέρονται μαζί με τους όρους χρήσης τους στο «Σημείωμα Χρήσης Έργων Τρίτων».



Ο δικαιούχος μπορεί να παρέχει στον αδειοδόχο ξεχωριστή άδεια να χρησιμοποιεί το έργο για εμπορική χρήση, εφόσον αυτό του ζητηθεί.

Ως **Μη Εμπορική** ορίζεται η χρήση:

- που δεν περιλαμβάνει άμεσο ή έμμεσο οικονομικό όφελος από την χρήση του έργου, για το διανομέα του έργου και αδειοδόχο
- που δεν περιλαμβάνει οικονομική συναλλαγή ως προϋπόθεση για τη χρήση ή πρόσβαση στο έργο
- που δεν προσπορίζει στο διανομέα του έργου και αδειοδόχο έμμεσο οικονομικό όφελος (π.χ. διαφημίσεις) από την προβολή του έργου σε διαδικτυακό τόπο

[1] <http://creativecommons.org/licenses/by-nc-nd/4.0/>

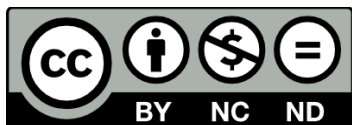






# Τέλος ενότητας

Επεξεργασία: Σβάρνα Κωνσταντίνα  
Θεσσαλονίκη, Χειμερινό εξάμηνο 2014-2015





ΑΡΙΣΤΟΤΕΛΕΙΟ  
ΠΑΝΕΠΙΣΤΗΜΙΟ  
ΘΕΣΣΑΛΟΝΙΚΗΣ

---

# Σημειώματα

# Διατήρηση Σημειωμάτων

Οποιαδήποτε αναπαραγωγή ή διασκευή του υλικού θα πρέπει να συμπεριλαμβάνει:

- το Σημείωμα Αναφοράς
- το Σημείωμα Αδειοδότησης
- τη δήλωση Διατήρησης Σημειωμάτων
- το Σημείωμα Χρήσης Έργων Τρίτων (εφόσον υπάρχει)

μαζί με τους συνοδευόμενους υπερσυνδέσμους.

