



# Τεχνική Περιβάλλοντος

## Ενότητα 5: Καθίζηση – Δεξαμενές καθίζησης

Ευθύμιος Νταρακάς  
Τμήμα Πολιτικών Μηχανικών



Ευρωπαϊκή Ένωση  
Ευρωπαϊκό Κοινωνικό Ταμείο



ΥΠΟΥΡΓΕΙΟ ΠΑΙΔΕΙΑΣ ΚΑΙ ΘΡΗΣΚΕΥΜΑΤΩΝ  
ΕΙΔΙΚΗ ΥΠΗΡΕΣΙΑ ΔΙΑΧΕΙΡΙΣΗΣ

Με τη συγχρηματοδότηση της Ελλάδας και της Ευρωπαϊκής Ένωσης



ΕΥΡΩΠΑΪΚΟ ΚΟΙΝΩΝΙΚΟ ΤΑΜΕΙΟ

# Άδειες Χρήσης

- Το παρόν εκπαιδευτικό υλικό υπόκειται σε άδειες χρήσης Creative Commons.
- Για εκπαιδευτικό υλικό, όπως εικόνες, που υπόκειται σε άλλου τύπου άδειας χρήσης, η άδεια χρήσης αναφέρεται ρητώς.



# Χρηματοδότηση

- Το παρόν εκπαιδευτικό υλικό έχει αναπτυχθεί στα πλαίσια του εκπαιδευτικού έργου του διδάσκοντα.
- Το έργο «Ανοικτά Ακαδημαϊκά Μαθήματα στο Αριστοτέλειο Πανεπιστήμιο Θεσσαλονίκης» έχει χρηματοδοτήσει μόνο τη αναδιαμόρφωση του εκπαιδευτικού υλικού.
- Το έργο υλοποιείται στο πλαίσιο του Επιχειρησιακού Προγράμματος «Εκπαίδευση και Δια Βίου Μάθηση» και συγχρηματοδοτείται από την Ευρωπαϊκή Ένωση (Ευρωπαϊκό Κοινωνικό Ταμείο) και από εθνικούς πόρους.





# Καθίζηση – Δεξαμενές καθίζησης



Ευρωπαϊκή Ένωση  
Ευρωπαϊκό Κοινωνικό Ταμείο



ΥΠΟΥΡΓΕΙΟ ΠΑΙΔΕΙΑΣ ΚΑΙ ΘΡΗΣΚΕΥΜΑΤΩΝ  
ΕΙΔΙΚΗ ΥΠΗΡΕΣΙΑ ΔΙΑΧΕΙΡΙΣΗΣ

Με τη συγχρηματοδότηση της Ελλάδας και της Ευρωπαϊκής Ένωσης



ΕΣΠΑ  
2007-2013  
πρόγραμμα για την ανάπτυξη  
ΕΥΡΩΠΑΪΚΟ ΚΟΙΝΩΝΙΚΟ ΤΑΜΕΙΟ

# Καθίζηση

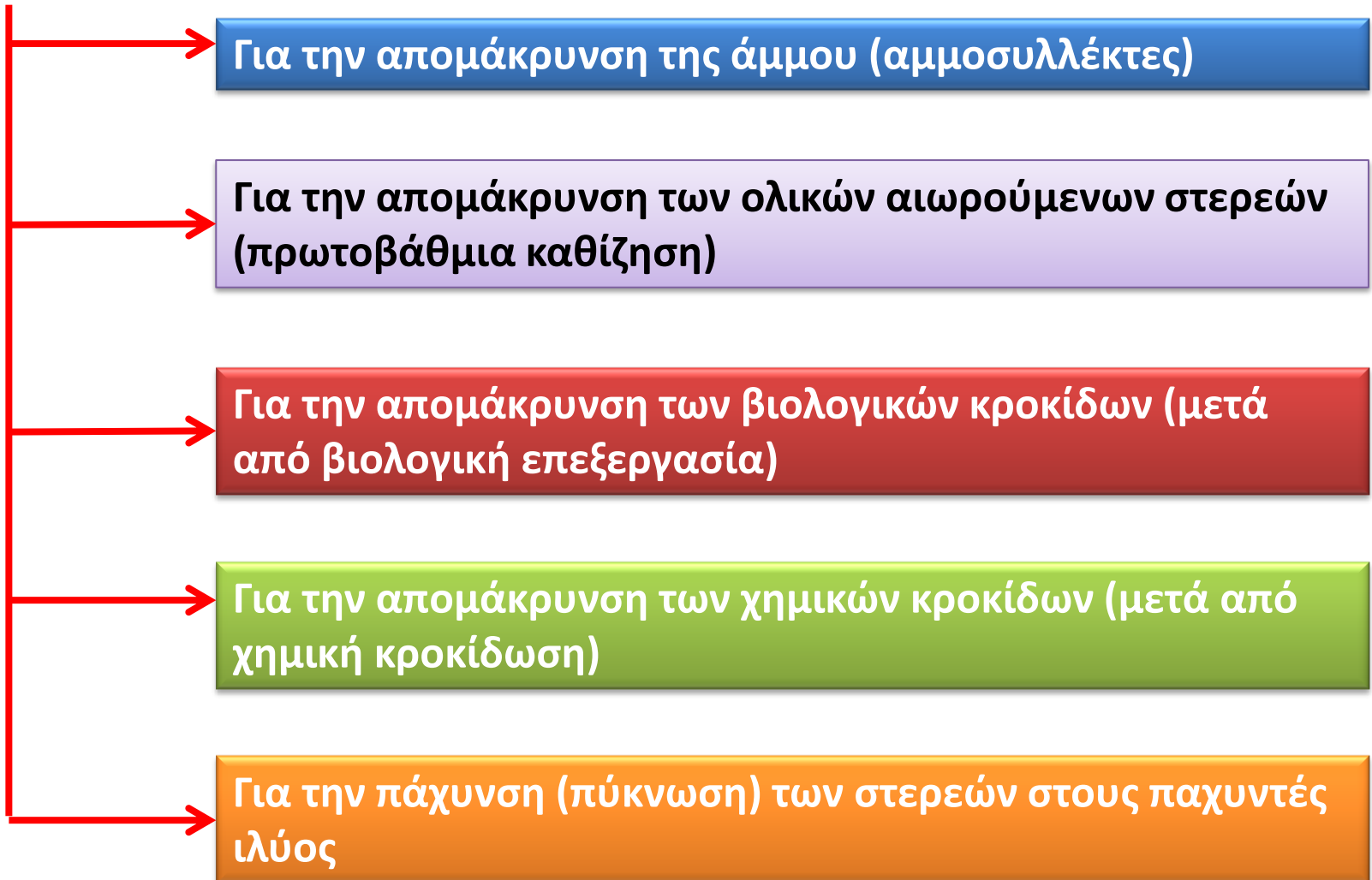
Η καθίζηση είναι φυσική διεργασία η οποία στοχεύει στην απομάκρυνση ουσιών οι οποίες καθιζάνουν με βαρύτητα.



Πηγή: <http://www.bioclere.se/slamavvattning-15568980>



# Εφαρμογές της καθίζησης στις Ε.Ε.Λ.



# Χαρακτηριστικά καθίζησης αιωρούμενων σωματιδίων

## Χαρακτηριστικά καθίζησης αιωρούμενων σωματιδίων

Υλικό	Μέγεθος (μm)	Χρόνος καθίζησης (1 m)
Χαλαζίας (άμμος)	10.000	1 δευτερόλεπτο
	1.000	10 δευτερόλεπτα
	100	125 δευτερόλεπτα
Ιλύς	10	108 λεπτά
Βακτήρια	1	180 ώρες
Κολλοειδή σωματίδια	<b>0,1</b>	<b>Πολλές ημέρες</b>



# Δεξαμενές καθίζησης

## 1. Δεξαμενή πρωτοβάθμιας καθίζησης.

- Απομάκρυνση καθιζανόντων ανόργανων στερεών.
- Μερική απομάκρυνση των οργανικών στερεών.

## 2. Δεξαμενή δευτεροβάθμιας καθίζησης.

- Απομάκρυνση ενεργού ιλύος μετά τη βιολογική επεξεργασία.

## 3. Δεξαμενή καθίζησης μετά από τριτοβάθμια επεξεργασία.

- Απομάκρυνση χημικής ιλύος για απομάκρυνση του φωσφόρου.

## 4. Δεξαμενή καθίζησης / συμπύκνωσης ιλύος (παχυντής).



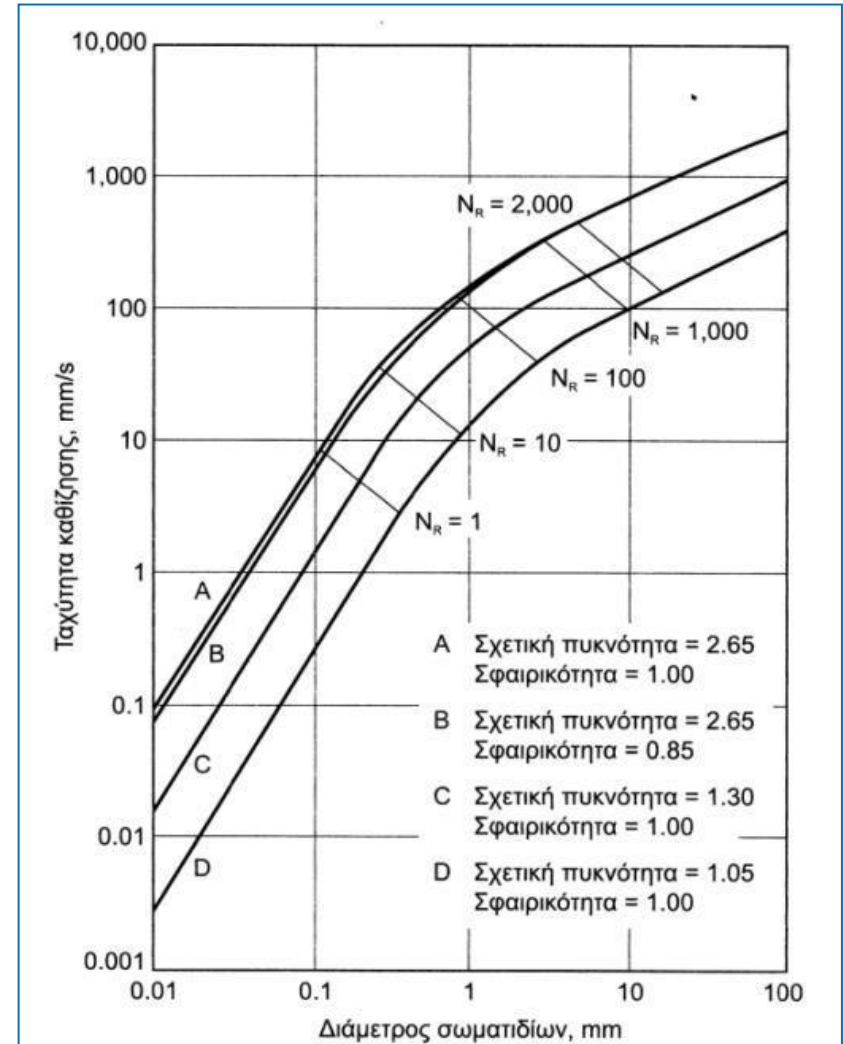
Πηγή:

<http://www.rhinofiltrationeurope.com/rhinofiltration/en/4969-for-the-benefit-of-the-environment.html>



# Καθίζηση στην τυρβώδη περιοχή

Ταχύτητες καθίζησης για  
διάφορα μεγέθη  
σωματιδίων κάτω από  
διάφορες συνθήκες  
στους 20 °C

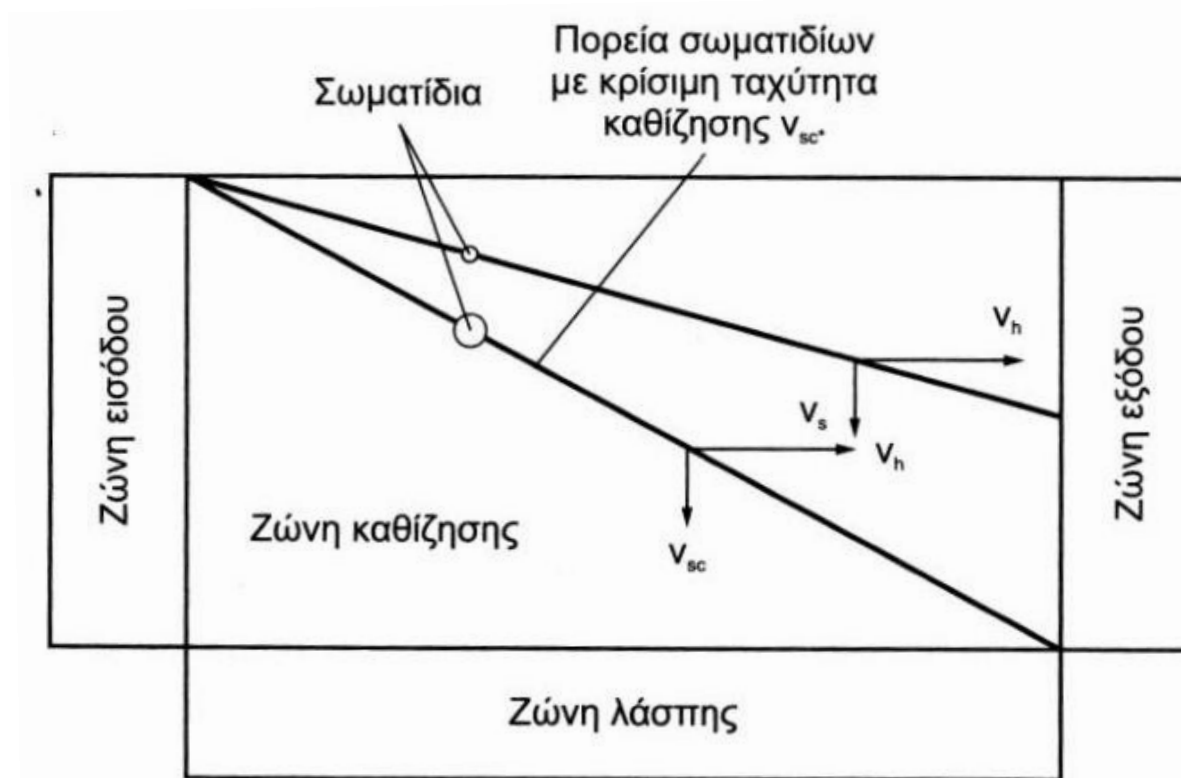


Πηγή:  
Metcalf & Eddy, σελίδα 446



# Καθίζηση διακεκριμένων σωματιδίων

Σχηματικό διάγραμμα για την ανάλυση της ιδανικής καθίζησης διακεκριμένων σωματιδίων

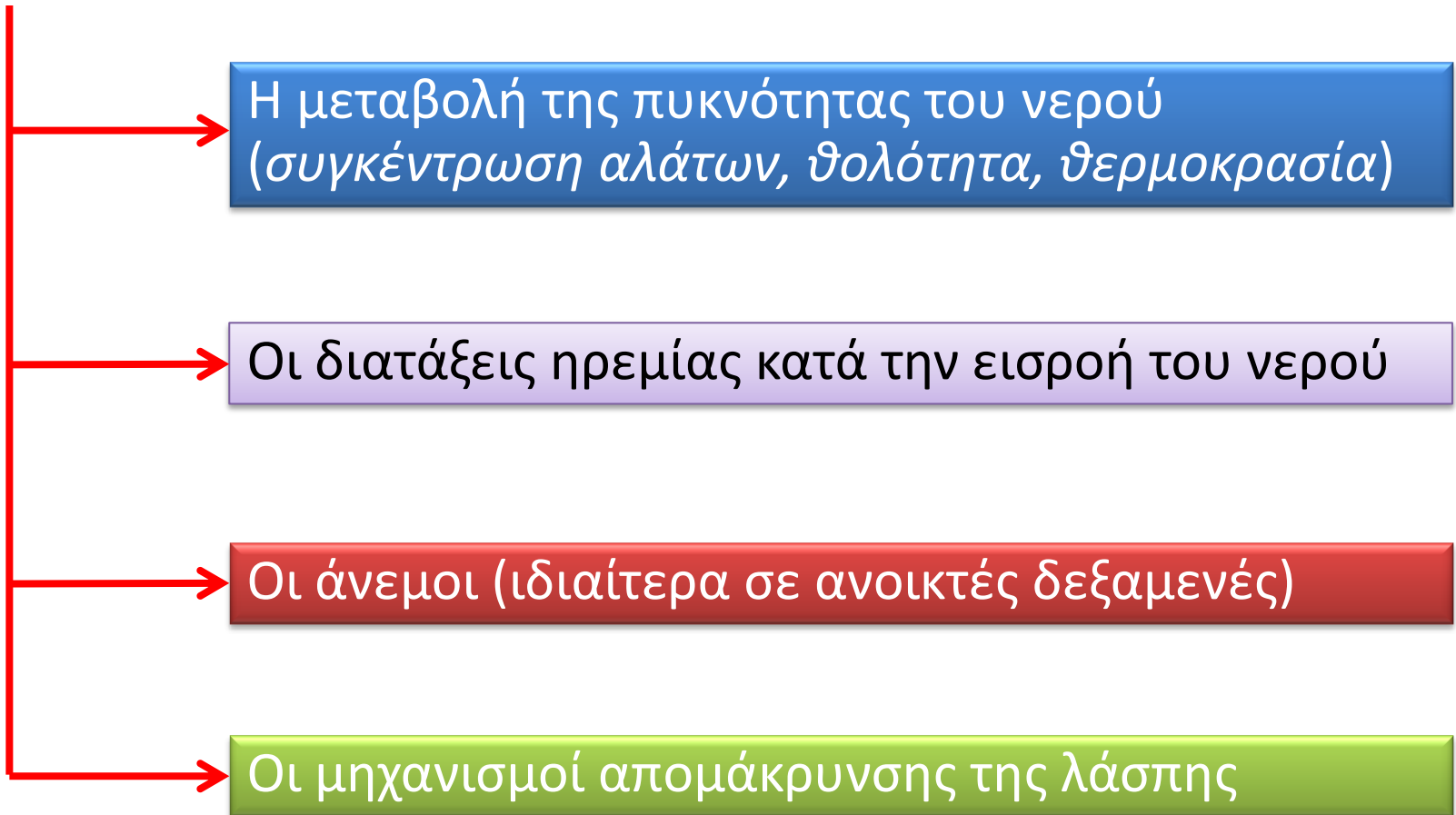


# Καθίζηση λυμάτων

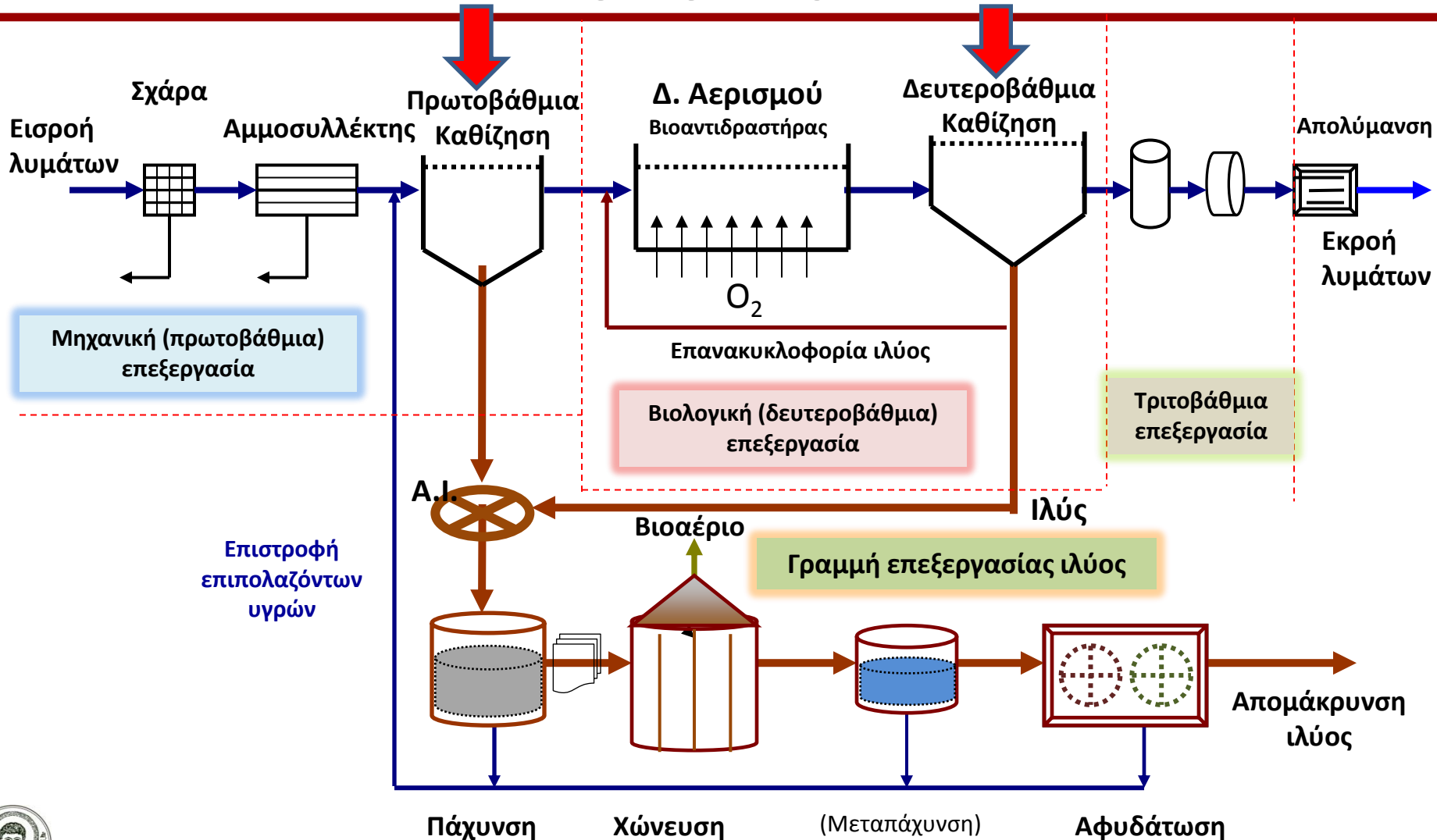
- Στις δεξαμενές πρωτοβάθμιας καθίζησης καθιζάνουν οι ουσίες οι οποίες δεν απομακρύνθηκαν στο στάδιο της προεπεξεργασίας (μηχανικής επεξεργασίας).
- Τα υγρά απόβλητα οδηγούνται στη δεξαμενή όπου παραμένουν για ένα καθορισμένο χρονικό διάστημα και τα περισσότερα αιωρούμενα σωματίδια κατακάθονται με τη βοήθεια της βαρύτητας.
- Με την καθίζηση απομακρύνονται από τα απόβλητα καθιζάνουσες, αιωρούμενες και επιπλέουσες ουσίες, οι οποίες δεν πρέπει να υπερβαίνουν τα **5 - 50 mg/L** ανάλογα με την φύση του αποδέκτη στον οποίο καταλήγουν τα κατεργασμένα λύματα.



# Παράγοντες που επηρεάζουν την καθίζηση



# Πρωτοβάθμια και δευτεροβάθμια καθίζηση λυμάτων

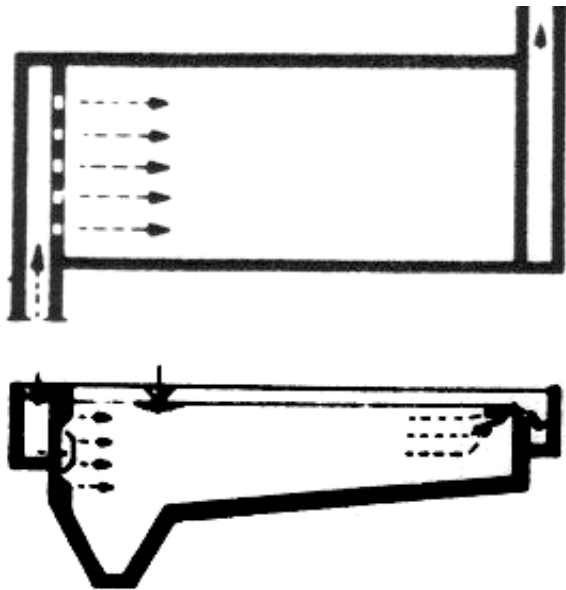


# Γενικά για τις δεξαμενές καθίζησης

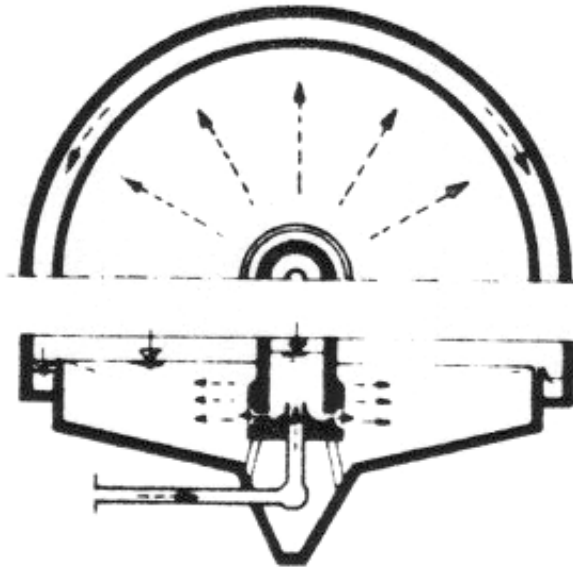
- Χρόνοι παραμονής αποβλήτων: **1.5 - 3 ώρες.**
- Επιτυγχάνεται απομάκρυνση αιωρούμενων σωματιδίων
  - ~ **40 - 50 %** (πρωτοβάθμια),
  - ~ **80 - 90 %** (δευτεροβάθμια).
- Επιτυγχάνεται μείωση του οργανικού φορτίου ως  $BOD_5$ 
  - ~ **25 - 30 %** (πρωτοβάθμια).



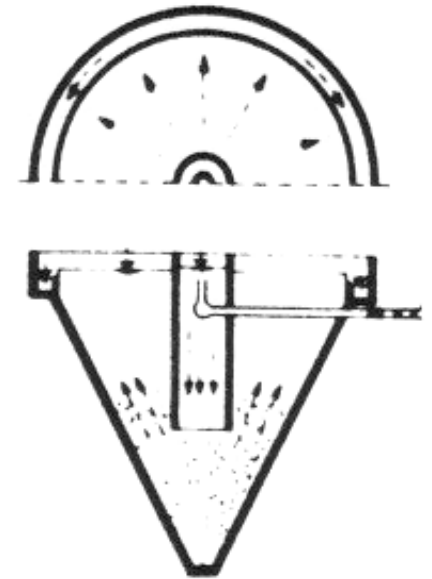
# Δεξαμενές καθίζησης



Ορθογώνια

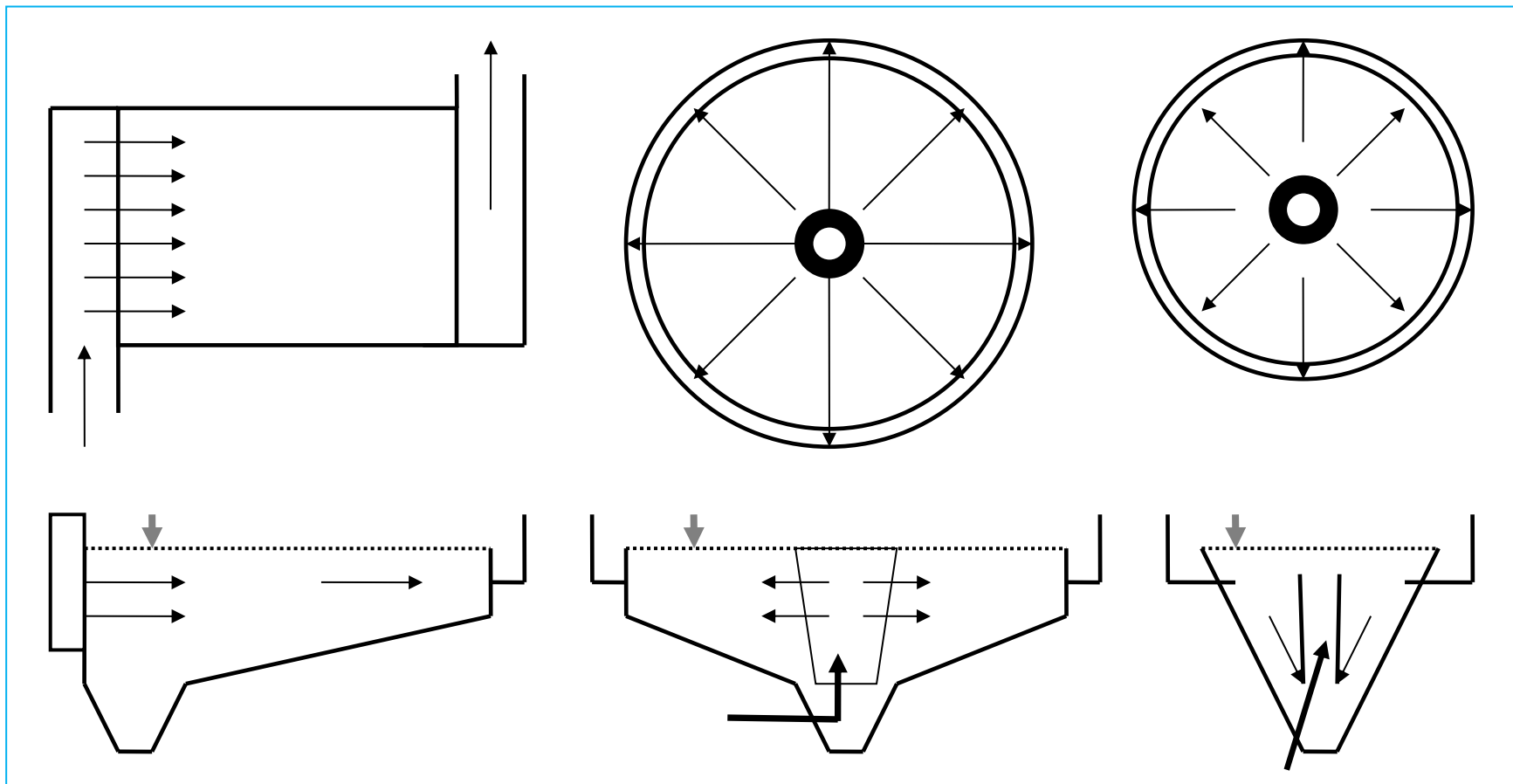


Κυκλική



Χωνοειδής

# Δεξαμενές καθίζησης



**Ορθογώνια**

**Κυκλική**

**Χωνοειδής**





# Ορθογώνια δεξαμενή καθίζησης



Πηγή:

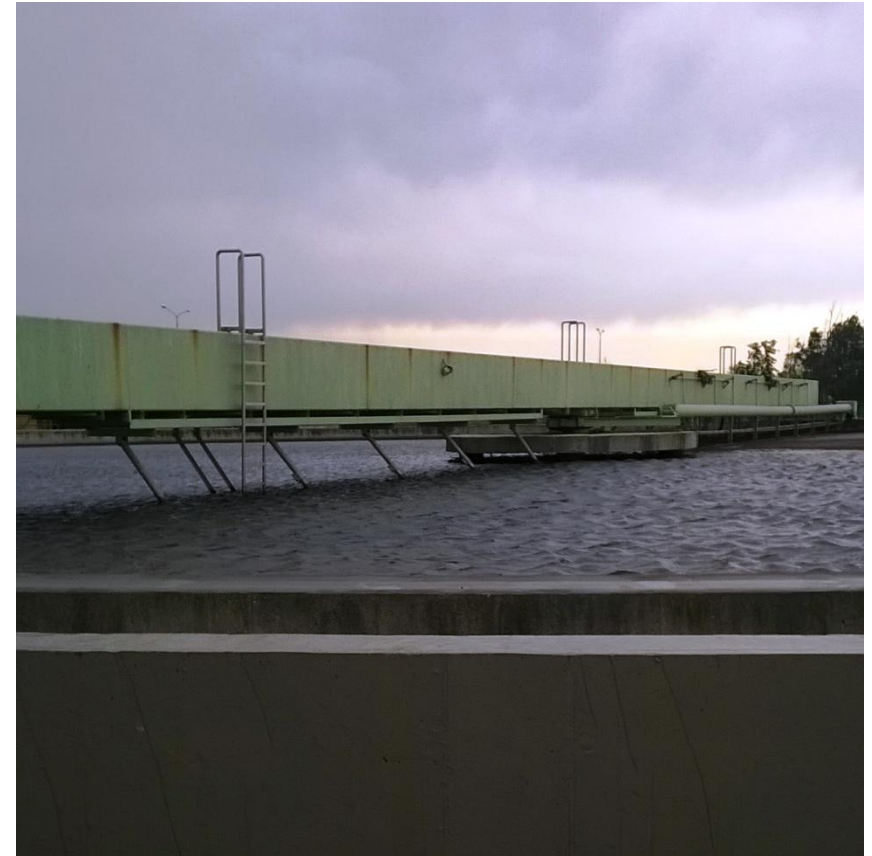
<http://www.tradeindia.com/fp695609/Environmental-Impact-Assessment-Consultancy-Services.html>



# Κυκλική δεξαμενή καθίζησης



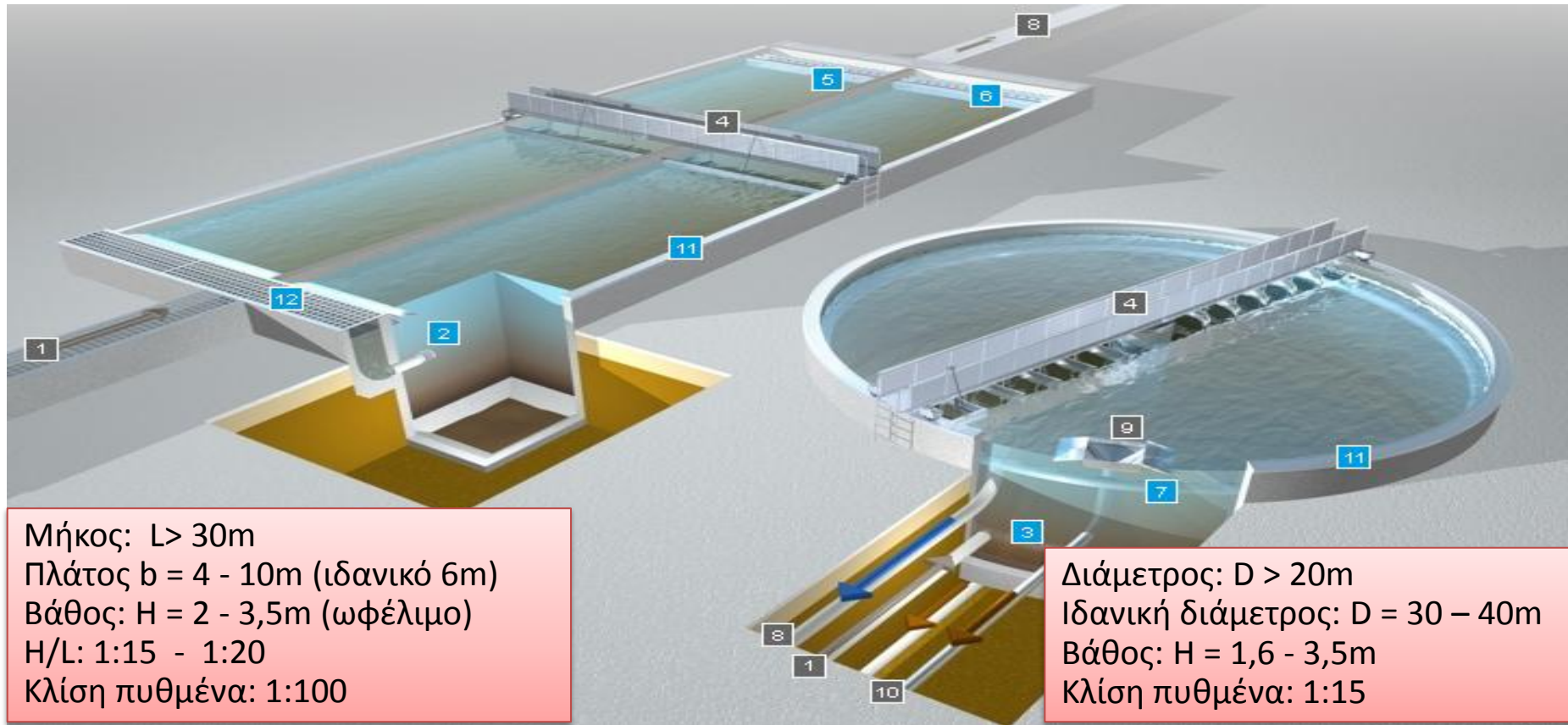
# Κυκλική δεξαμενή καθίζησης (Ε.Ε.Λ. Θεσσαλονίκης)



# Κυκλικές δεξαμενές καθίζησης (Ε.Ε.Λ. Πάτρας)



# Ορθογώνια και κυκλική δεξαμενή καθίζησης



Μήκος:  $L > 30\text{m}$   
Πλάτος  $b = 4 - 10\text{m}$  (ιδανικό  $6\text{m}$ )  
Βάθος:  $H = 2 - 3,5\text{m}$  (ωφέλιμο)  
 $H/L: 1:15 - 1:20$   
Κλίση πυθμένα:  $1:100$

Διάμετρος:  $D > 20\text{m}$   
Ιδανική διάμετρος:  $D = 30 - 40\text{m}$   
Βάθος:  $H = 1,6 - 3,5\text{m}$   
Κλίση πυθμένα:  $1:15$

Πηγή:  
<http://www.hubersverige.se/Schemasedimentering.htm>



# Τυπικές διαστάσεις για ορθογώνιες και κυκλικές δεξαμενές

	Εύρος τιμών	<u>Τυπική τιμή</u>
<b><u>Ορθογώνιες:</u></b>		
Βάθος	3 – 5 m	<b>4,3 m</b>
Μήκος	15 – 90 m	<b>24 – 40 m</b>
Πλάτος	3 – 24 m	<b>5 – 10 m</b>
Ταχύτητα ξέστρων	0,6 – 1,2 m/min	<b>0,9 m/min</b>
<b><u>Κυκλικές:</u></b>		
Βάθος	3 – 5 m	<b>4,3 m</b>
Διάμετρος	3 – 60 m	<b>12 – 45 m</b>
Κλίση πυθμένα	1/16 - 1/6	<b>1/12</b>
Ταχύτητα ξέστρων	0,02 – 0,05 r/min	<b>0.03 r/min</b>

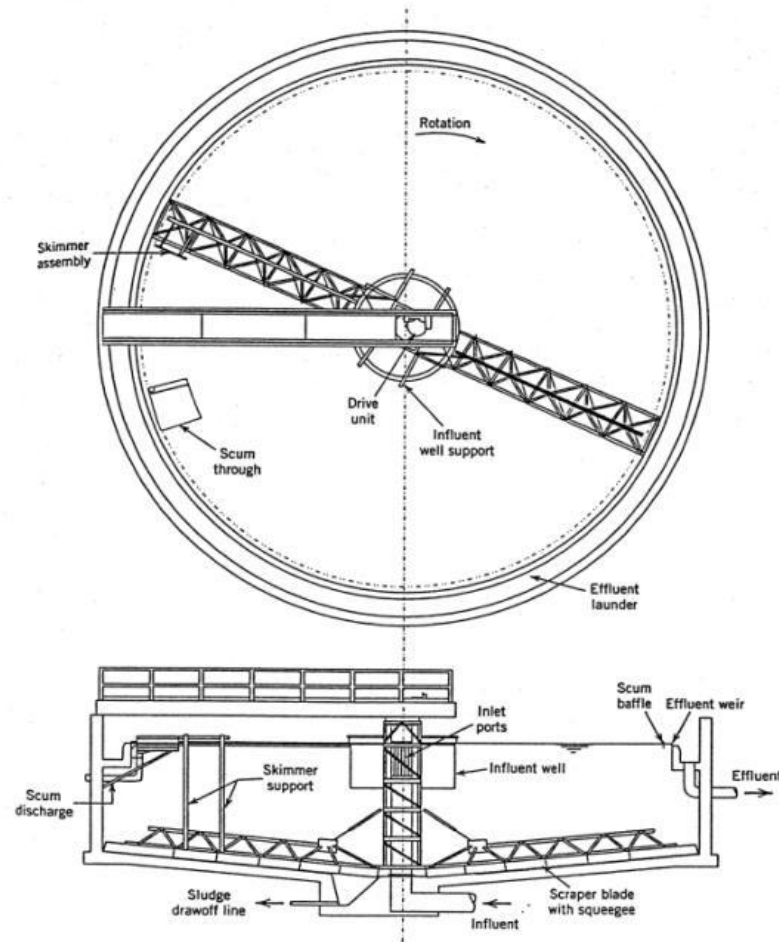


# Δεξαμενές καθίζησης

- **Προσαγωγός αγωγός ή διάταξη εισόδου.** Στόχος: ομοιόμορφη κατανομή της παροχής και ομαλή χωρίς στροβιλισμούς ροή.
- **Διάταξη απαγωγής των καθαρών.** Στόχος: ομοιόμορφη απομάκρυνση των εξερχόμενων σε όλη την περιφέρεια ή σε όλη τη διάταξη εξόδου.
- **Κώνος συγκέντρωσης ιλύος και ξέστρο ιλύος.** Στόχος: απομάκρυνση της ιλύος που καθιζάνει προς τον κώνο συγκέντρωσης με τη βοήθεια του ξέστρου. Το ξέστρο κινείται με μικρή ταχύτητα για αποφυγή επαναιώρησης της ιλύος.
- **Συστήματα συλλογής και απομάκρυνσης των επιπλεόντων.**



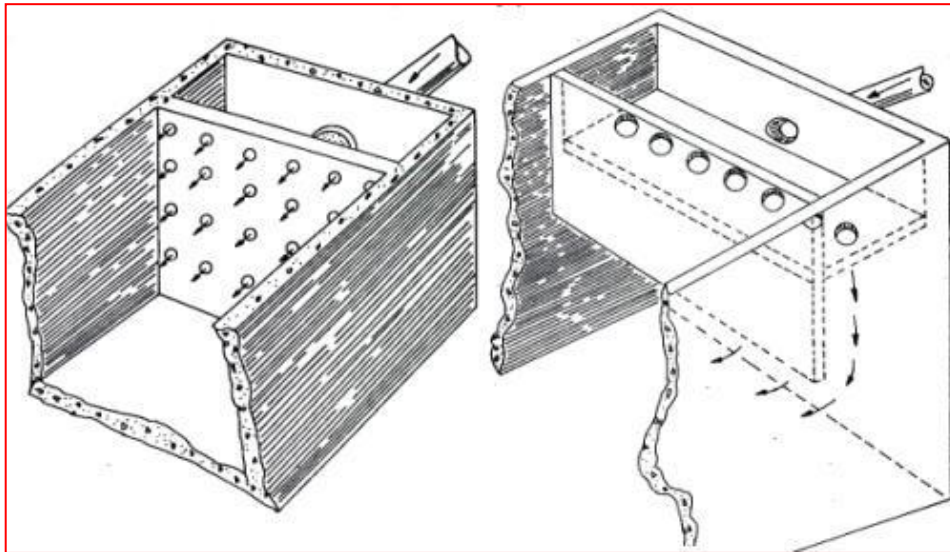
# Κάτοψη κυκλικής δεξαμενής καθίζησης





# Σκαρίφημα έργων εισόδου λυμάτων σε δεξαμενή καθίζησης

(Ομοιόμορφη κατανομή της παροχής και ομαλή χωρίς  
στροβιλισμούς ροή)



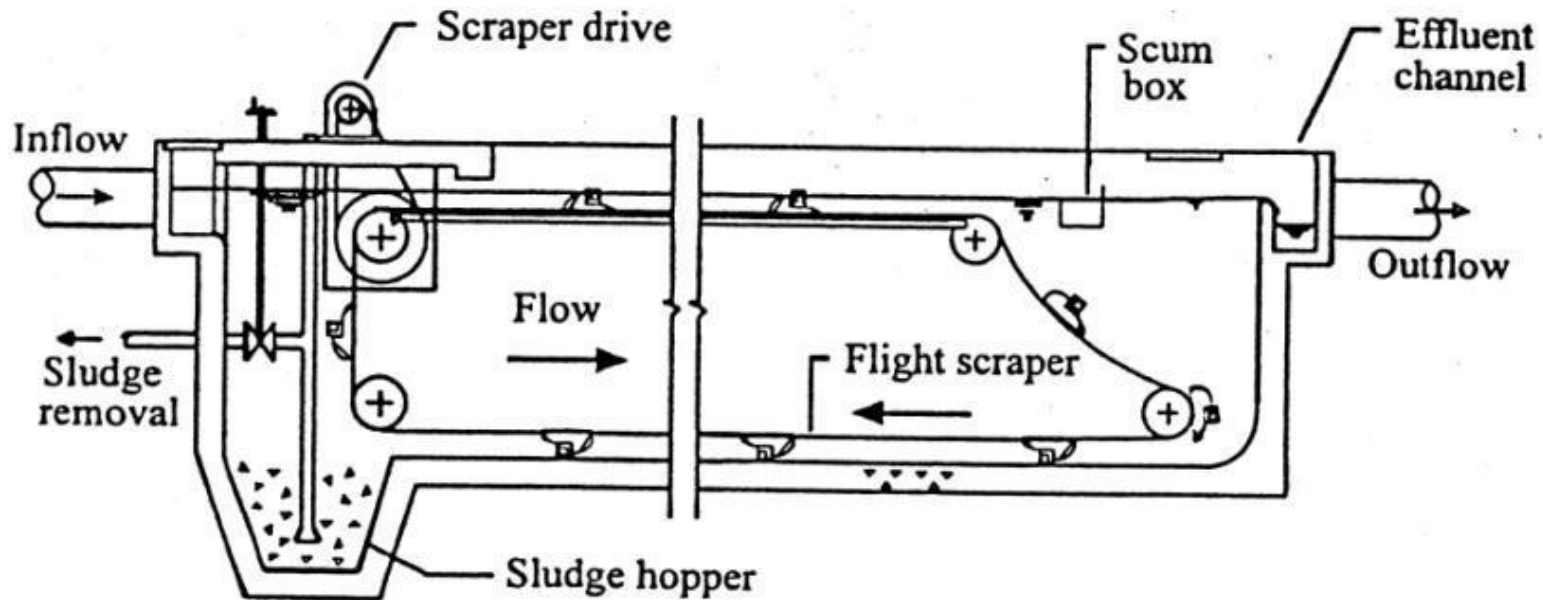
Πηγή:

<http://water.me.vccs.edu/concepts/sedzones.html>

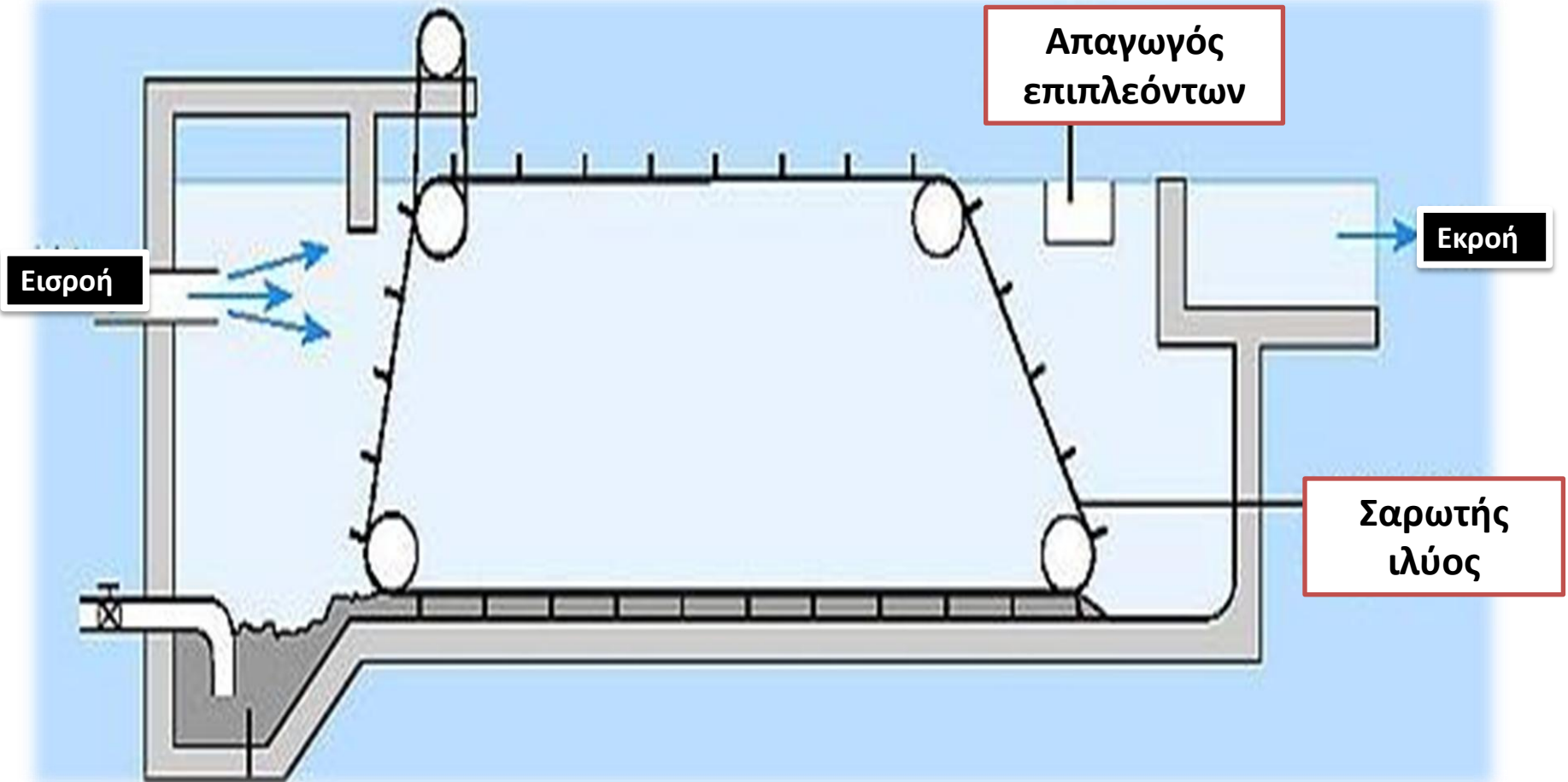
- Η είσοδος των υγρών στη δεξαμενή καθίζησης γίνεται με τέτοιο τρόπο ώστε να μειώνονται οι αναταράξεις / αναδεύσεις και να επιτυγχάνεται η καθίζηση (**Διατάξεις ηρεμίας**).
- Η έξοδος των διαυγασμένων αποβλήτων γίνεται από **υπερχειλιστές** κατά μήκος του άκρου της δεξαμενής.



# Τομή ορθογώνιας δεξαμενής πρωτοβάθμιας καθίζησης



# Ορθογώνια δεξαμενή καθίζησης

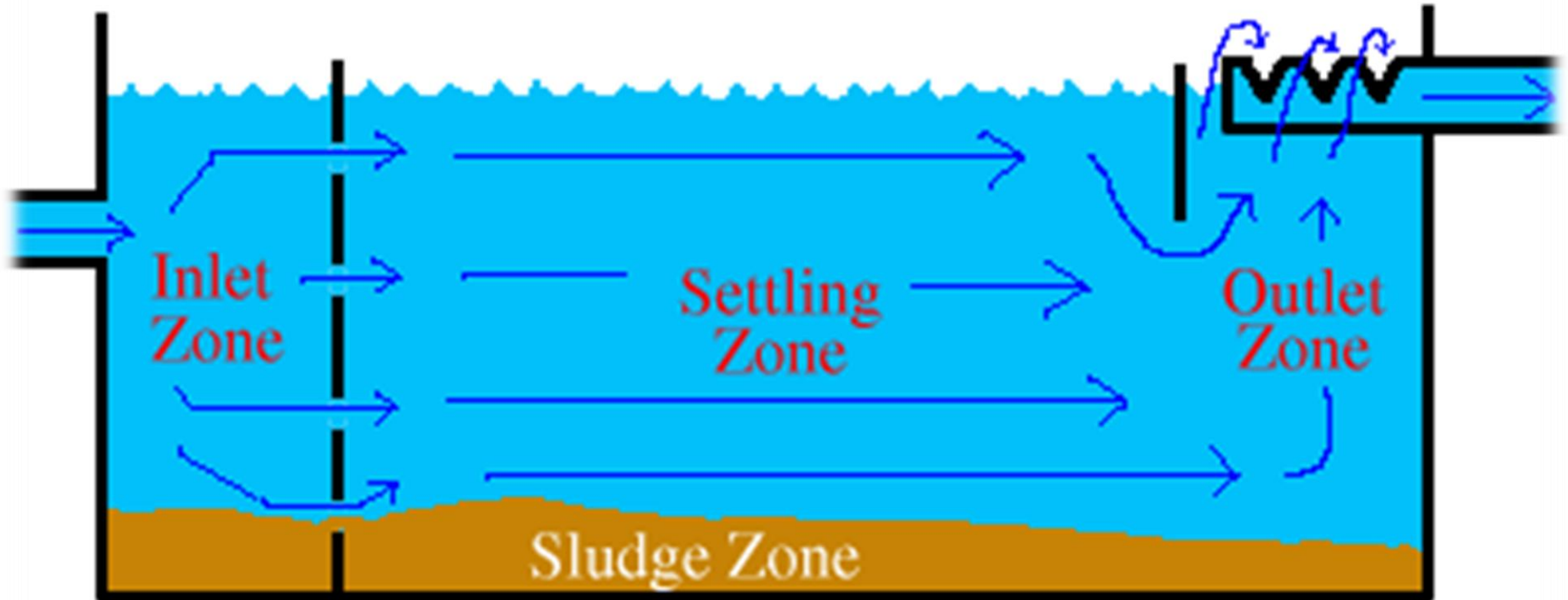


Πηγή:

<http://www.open.edu/openlearnworks/mod/page/view.php?id=41277>



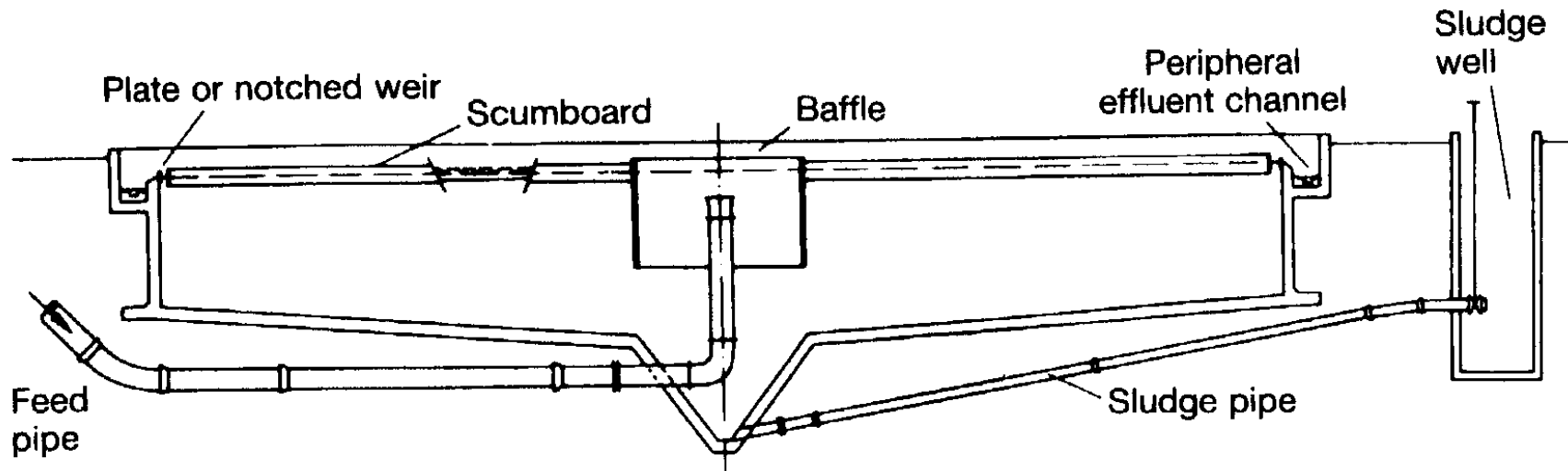
# Η κίνηση του νερού σε ορθογωνική δεξαμενή καθίζησης



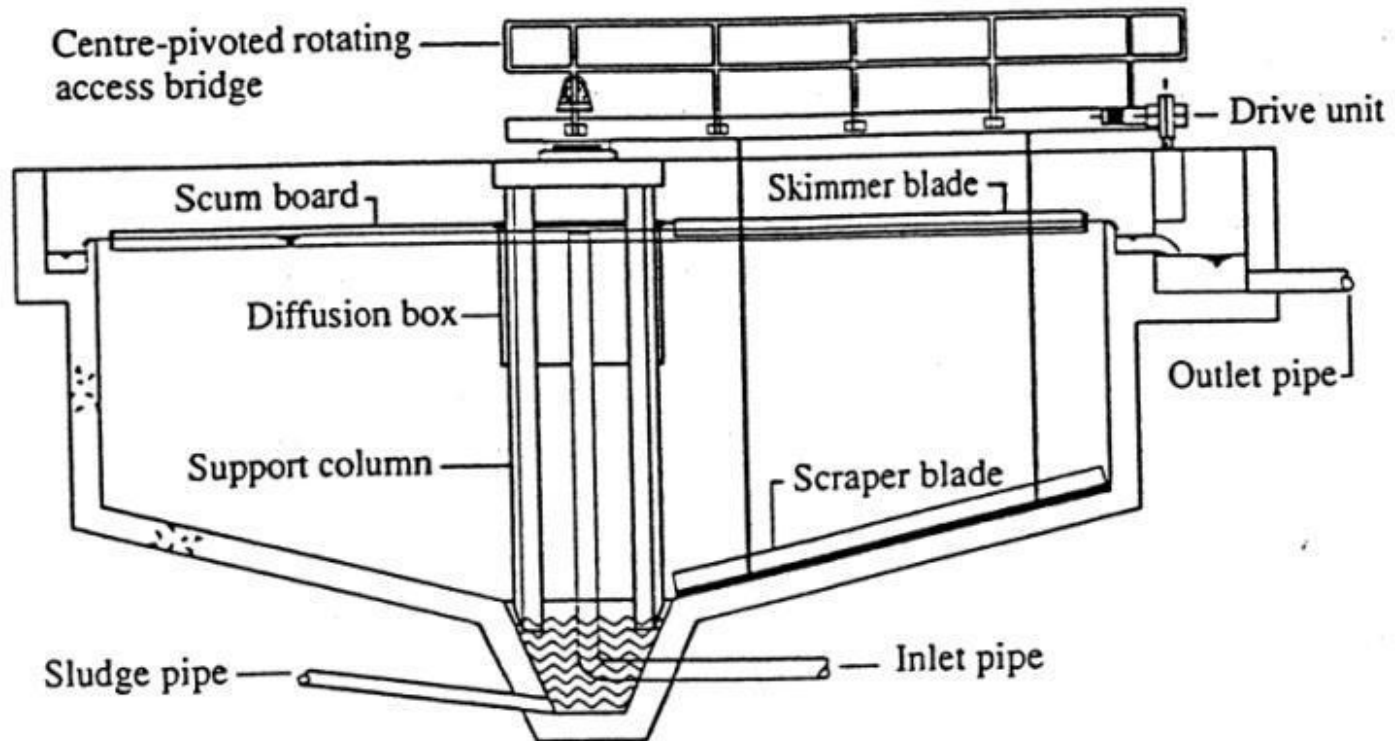
Πηγή: [http://water.me.vccs.edu/courses/env110/Lesson5\\_print.htm](http://water.me.vccs.edu/courses/env110/Lesson5_print.htm)



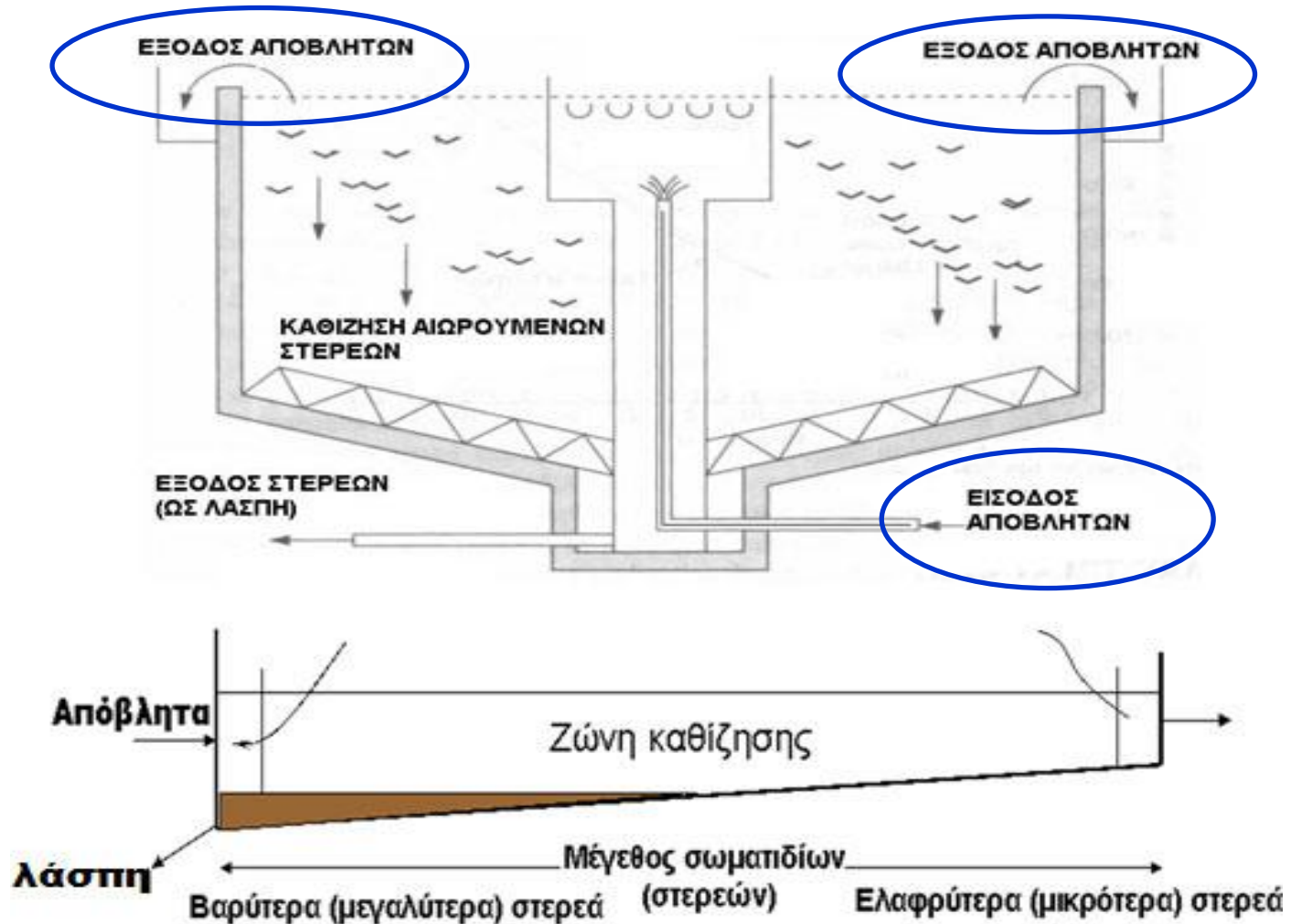
# Τομή κυκλικής δεξαμενής καθίζησης



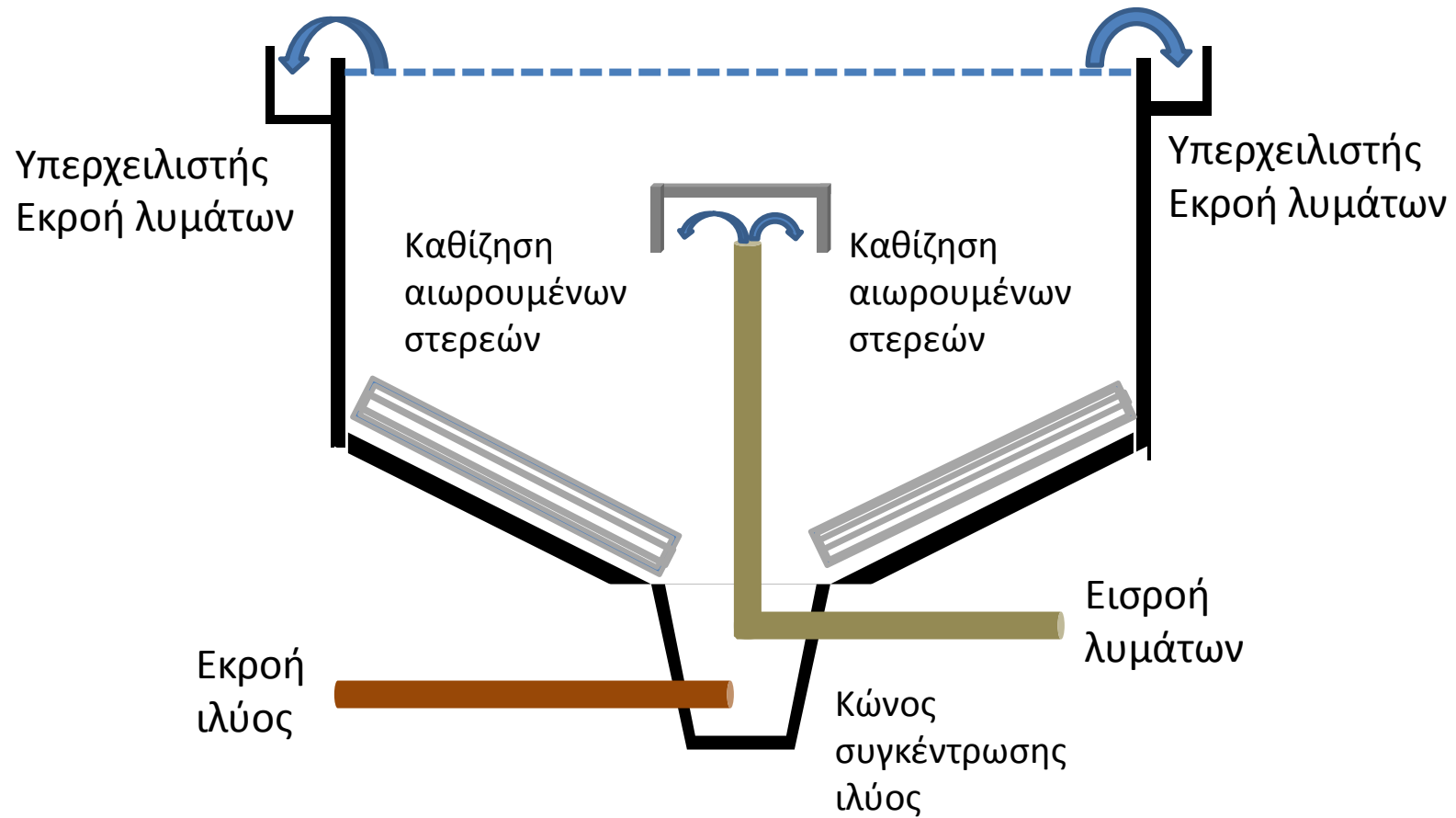
# Τομή κυκλικής δεξαμενής καθίζησης



# Τομή κυκλικής δεξαμενής καθίζησης

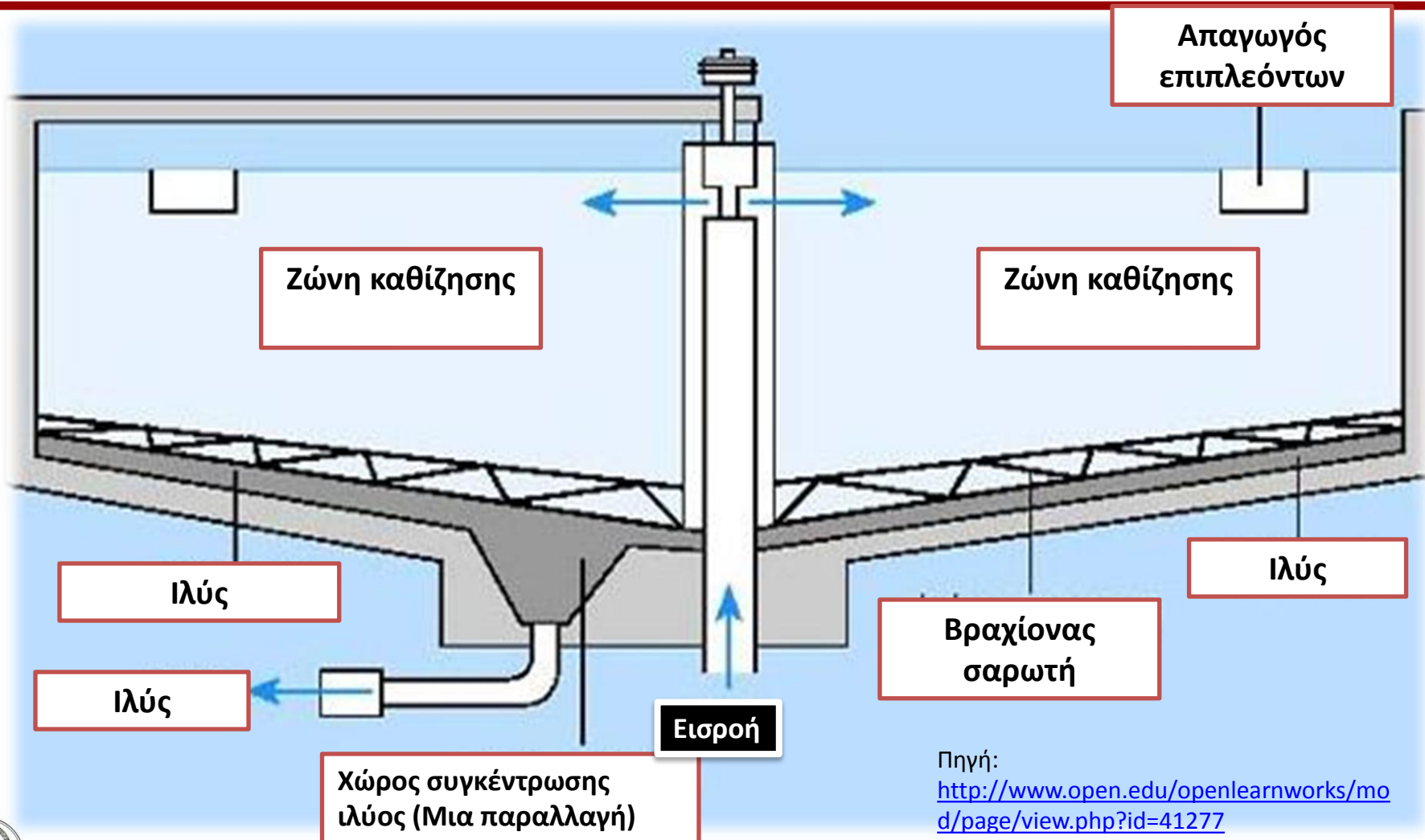


# Τομή κυκλικής δεξαμενής καθίζησης





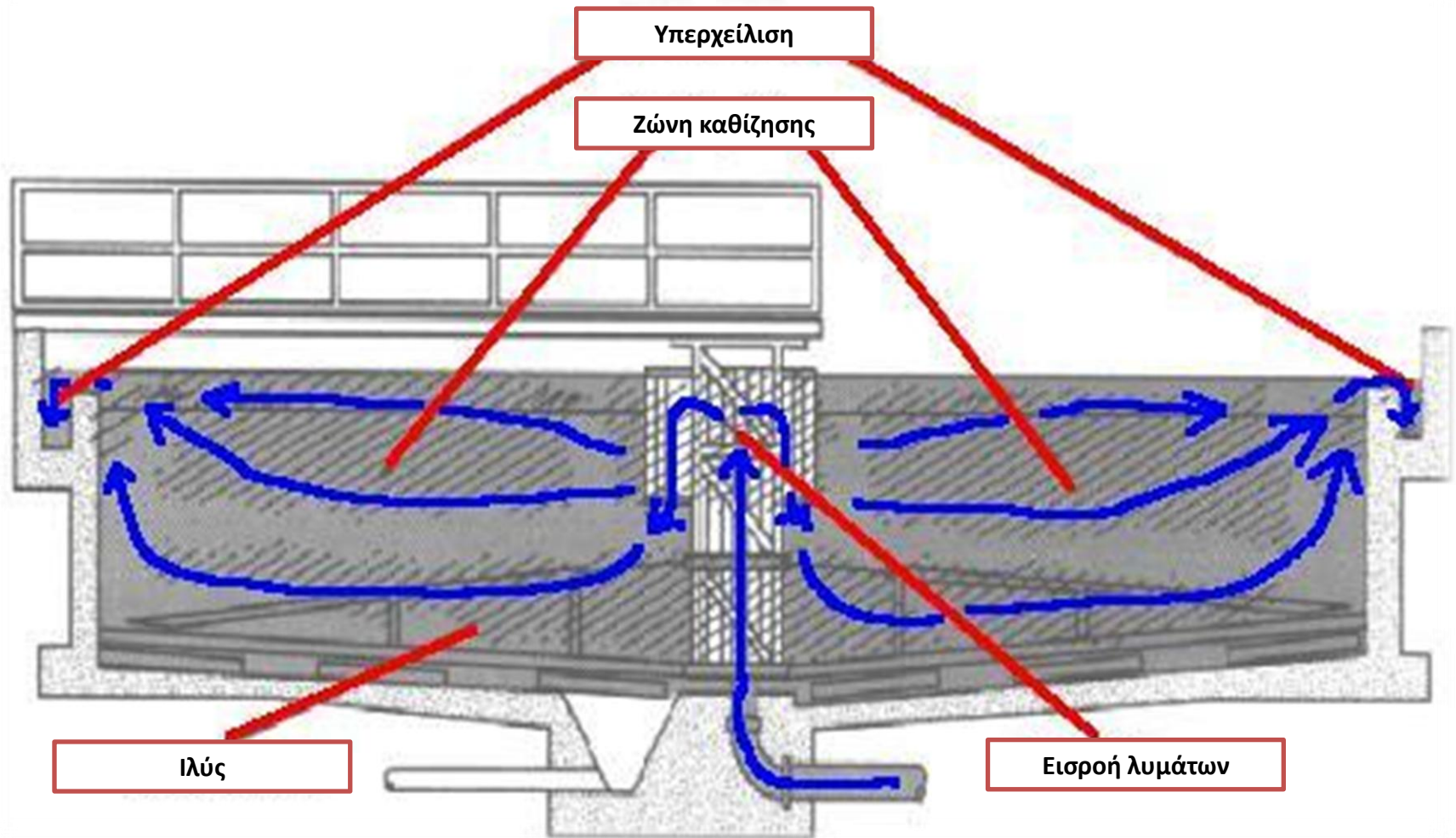
# Κυκλική δεξαμενή καθίζησης



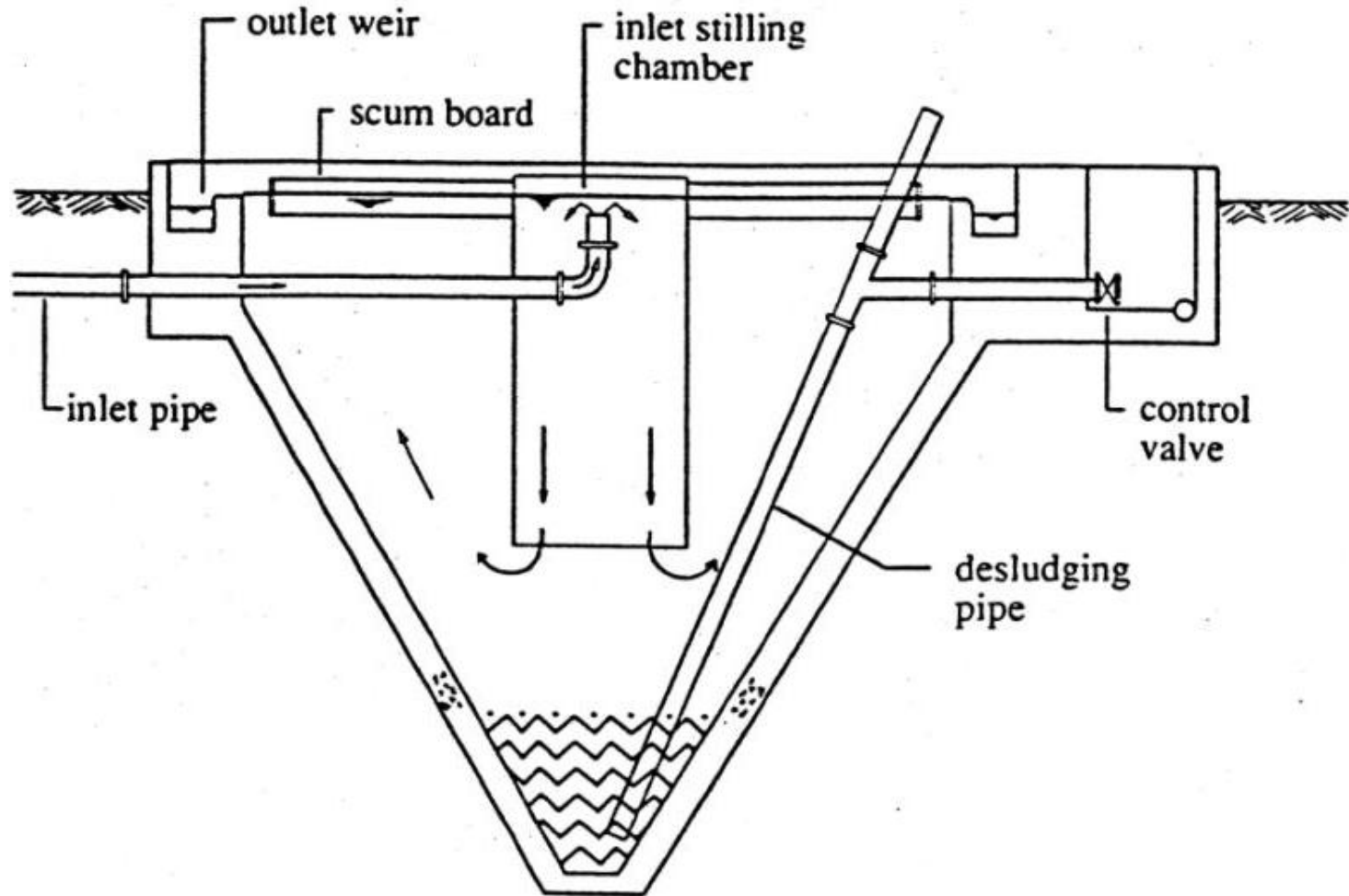
Πηγή:  
<http://www.open.edu/openlearnworks/mod/page/view.php?id=41277>



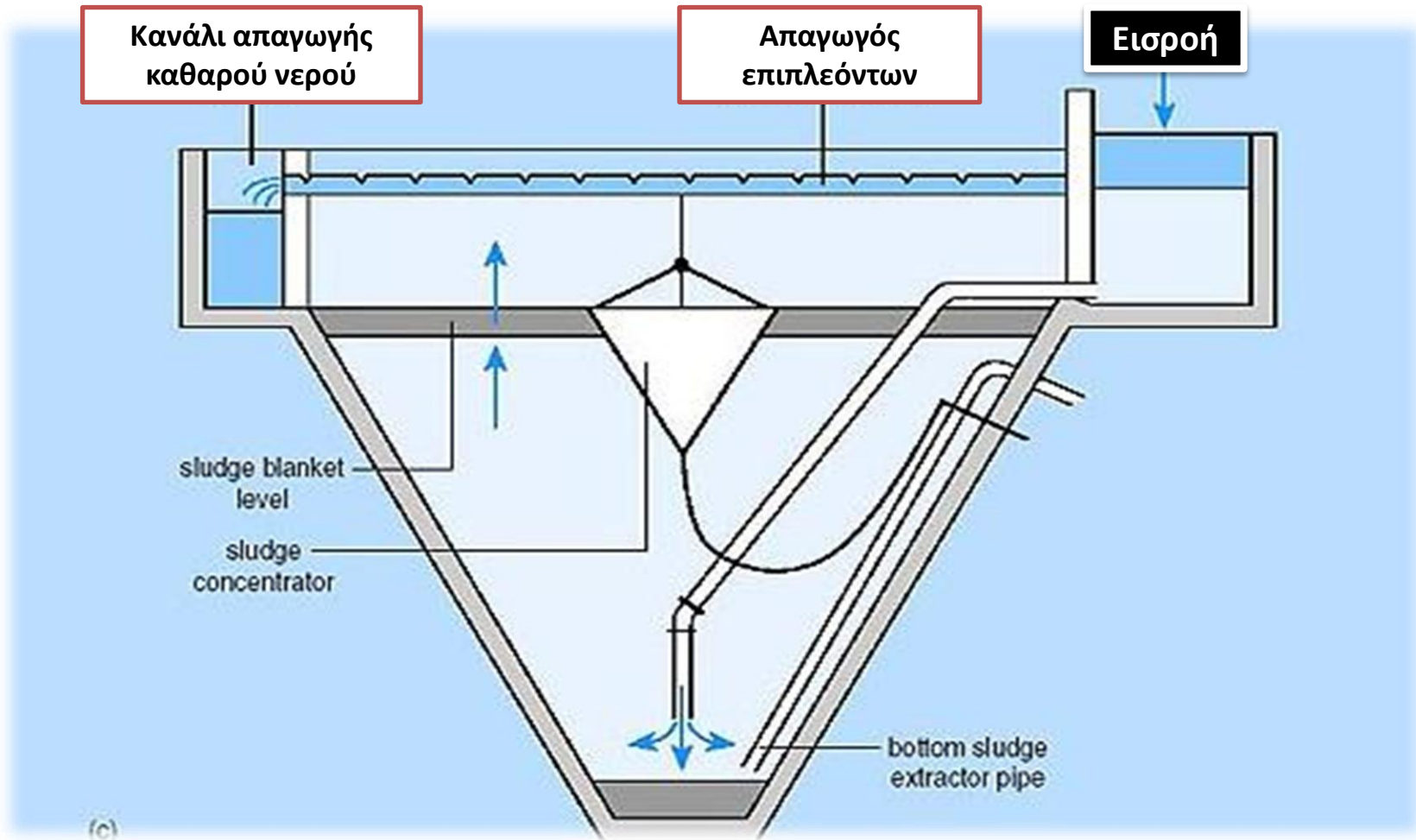
# Κίνηση νερού σε κυκλική δεξαμενή καθίζησης



# Τομή χωνοειδούς (ανοδικής ροής) δεξαμενής καθίζησης



# Χωνοειδής δεξαμενή καθίζησης



Πηγή: <http://www.open.edu/openlearnworks/mod/page/view.php?id=41277>



# Κυκλική δεξαμενή καθίζησης



# Κυκλική δεξαμενή καθίζησης



# Κυκλική δεξαμενή καθίζησης



Εσωτερικό δεξαμενής – Κώνος συγκέντρωσης ιλύος – Ξέστρα πυθμένα



Εσωτερικό δεξαμενής – Κώνος συγκέντρωσης ιλύος – Ξέστρα πυθμένα



# Κυκλική δεξαμενή καθίζησης



Είσοδος κώνου συγκέντρωσης  
ιλύος και βάση στήριξης γέφυρας



Σάρωτρο (ξέστρο) πυθμένα





# Κυκλική δεξαμενή καθίζησης



Είσοδος κώνου συγκέντρωσης  
ιλύος και σάρωτρο (ξέστρο)  
πυθμένα



Σάρωτρο (ξέστρο) πυθμένα



# Κυκλική δεξαμενή καθίζησης



Απαγωγός επιπλεόντων



Επιφανειακό ξέστρο και απαγωγός επιπλεόντων

# Κυκλική δεξαμενή καθίζησης



Οδοντωτός υπερχειλιστής

Πηγή:

<http://www.grundschule-friedrichsfehn.de/projekte/wassertropfen/wasserreinigung/wasserreinigung.html>



Αύλακα εκροής



# Κυκλική δεξαμενή καθίζησης



Λεπτομέρεια αύλακα εκροής και οδοντωτού υπερχειλιστή

# Κυκλική δεξαμενή καθίζησης



Λεπτομέρεια απαγωγού επιπλεόντων



Καθαρισμός αύλακα εκροής



# Απόδοση δεξαμενών καθίζησης

- Απομάκρυνση καθιζανόντων ανόργανων στερεών.
- Απομάκρυνση (μερική) των οργανικών στερεών.
- Απομάκρυνση αιωρούμενων στερεών
  - Πρωτοβάθμια : 40 – 50 %.
  - Δευτεροβάθμια : 80 – 90 %.
- Μείωση του BOD
  - Πρωτοβάθμια : 25 – 30 %.
  - Δευτεροβάθμια : (ανάλογα με τη μέθοδο και το βαθμό επεξεργασίας).



# Ιλύς πρωτοβάθμιας καθίζησης

- Η ιλύς που προκύπτει από τις δεξαμενές πρωτοβάθμιας καθίζησης (συνήθως **45 gr / κατ. ημ.**) περιέχει κυρίως ανόργανες ουσίες, δηλαδή πολλά αδρανή υλικά όπως άμμο, γυαλιά, χώμα κ.λ.π.
- Πρόκειται για ιλύ η οποία αφυδατώνεται σχετικά εύκολα.
- Η περιεκτικότητά της σε στερεά είναι συνήθως **2,0 – 4,0 %**.
- (Η ιλύς από τη δευτεροβάθμια καθίζηση έχει περιεκτικότητα σε στερεά (0,5 – 1 %).



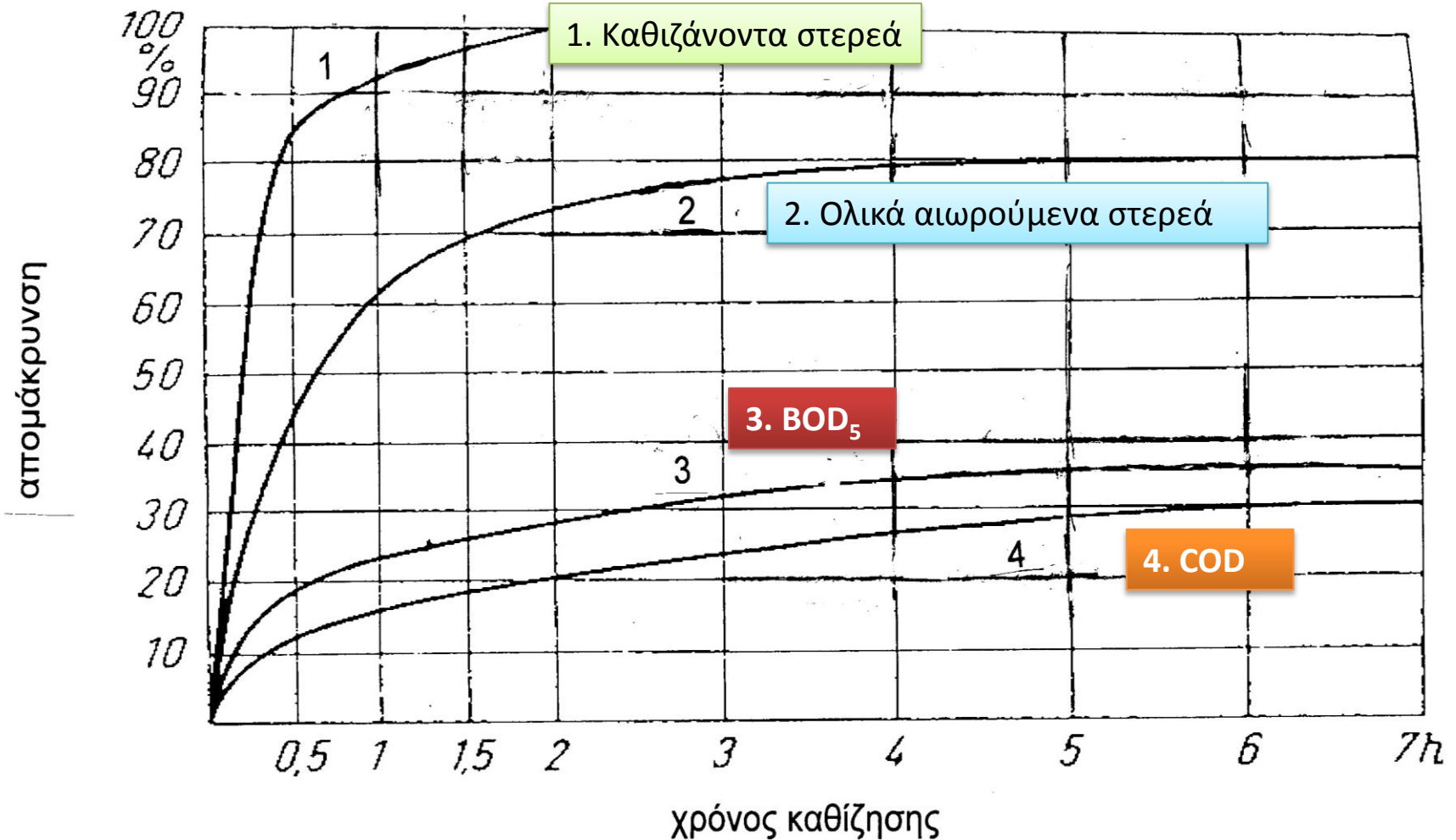
# Ιλύς πρωτοβάθμιας καθίζησης

- Στο στάδιο του μηχανικού καθαρισμού τα λύματα δεν έχουν ακόμα υποστεί βιολογική επεξεργασία, η ιλύς της πρωτοβάθμιας καθίζησης περιέχει και μεγάλο ποσοστό οργανικών ουσιών, συνήθως πάνω από **70 %**.





# Απόδοση δεξαμενών καθίζησης

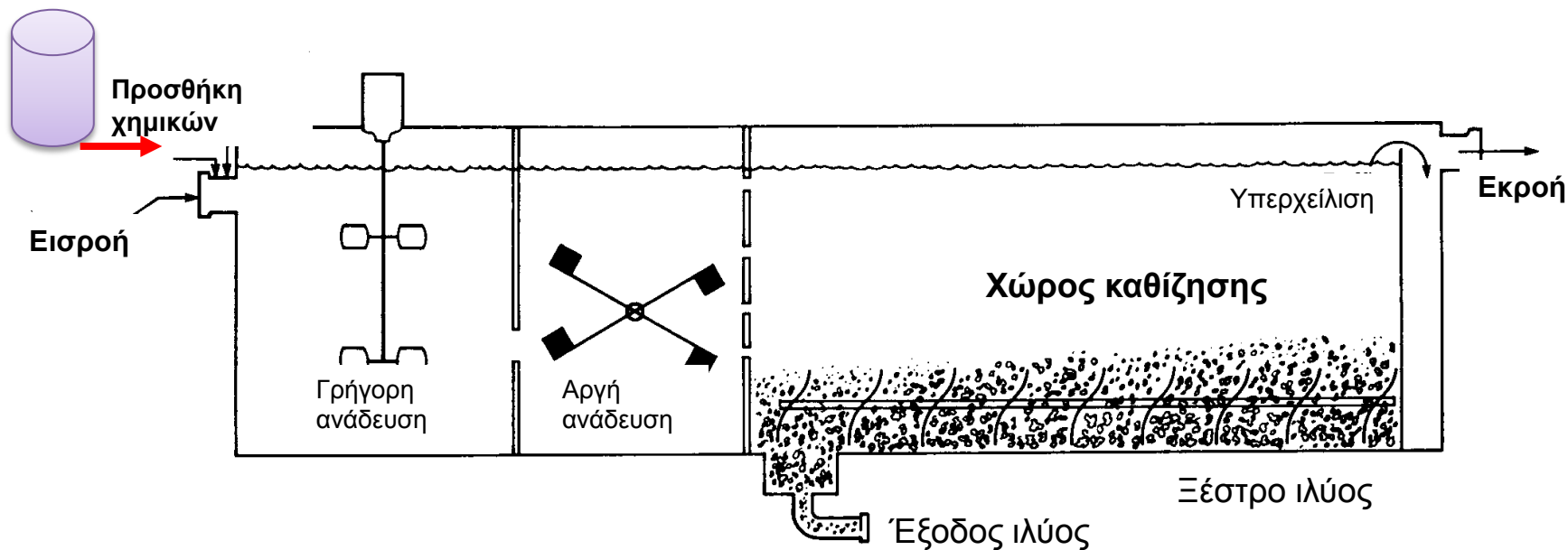


# Απομάκρυνση ρυπαντών από τα υγρά απόβλητα με καθίζηση

<b>Ρυπαντής</b>	Κροκίδωση και καθίζηση	<b>Πρωτοβάθμια καθίζηση</b>	Βιολογική επεξεργασία και καθίζηση	Προσθήκη χημικών στην εισροή, βιολογική επεξεργασία και καθίζηση
Suspended Organic Matter	<b>ΚΑΛΗ - ΑΡΙΣΤΗ</b>	<b>ΜΕΤΡΙΑ – ΚΑΛΗ</b>	<b>ΚΑΛΗ – ΑΡΙΣΤΗ</b>	<b>ΚΑΛΗ – ΑΡΙΣΤΗ</b>
Dissolved Organic Matter	<b>ΚΑΚΗ – ΜΕΤΡΙΑ</b>	-	<b>ΚΑΚΗ</b>	<b>ΚΑΚΗ</b>
Ammonia Nitrogen	-	-	-	-
Inorganic Nitrogen	-	-	-	-
Phosphorus	<b>ΚΑΛΗ – ΑΡΙΣΤΗ</b>	-	-	<b>ΚΑΛΗ – ΑΡΙΣΤΗ</b>
Sulfides	-	-	-	-
VOC	-	-	-	-
SOC	<b>ΚΑΚΗ – ΜΕΤΡΙΑ</b>	-	-	-
Pesticides	-	-	-	-
Heavy metals	<b>ΚΑΛΗ – ΑΡΙΣΤΗ</b>	<b>ΚΑΚΗ – ΜΕΤΡΙΑ</b>	<b>ΚΑΛΗ – ΑΡΙΣΤΗ</b>	<b>ΚΑΛΗ – ΑΡΙΣΤΗ</b>
Pathogens	<b>ΚΑΚΗ</b>	<b>ΚΑΚΗ</b>	<b>ΚΑΚΗ</b>	<b>ΚΑΚΗ</b>



# Ορθογωνική δεξαμενή κροκίδωσης – καθίζησης



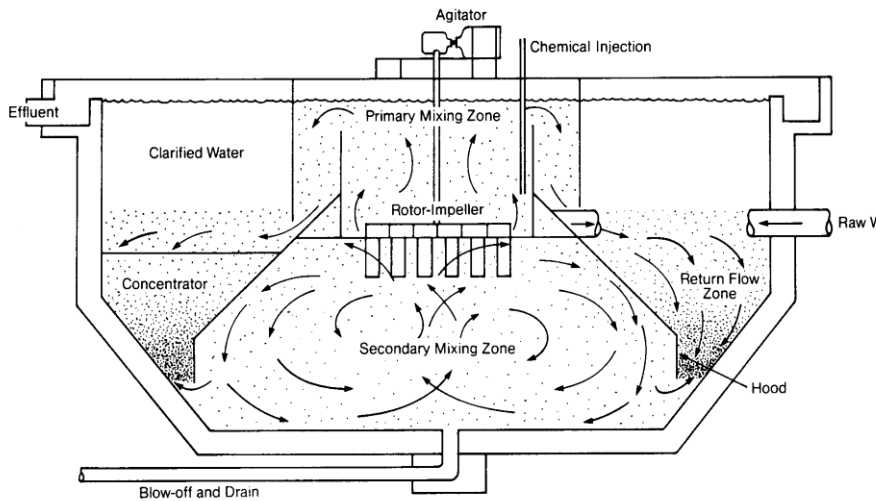
Πηγή:

<http://www.gc3.com/default.aspx?tabid=89>

Τέτοιου είδους δεξαμενές χρησιμοποιούνται συνήθως στην επεξεργασία (κροκίδωση - συσσωμάτωση) του νερού για την απομάκρυνση της θολότητας του νερού

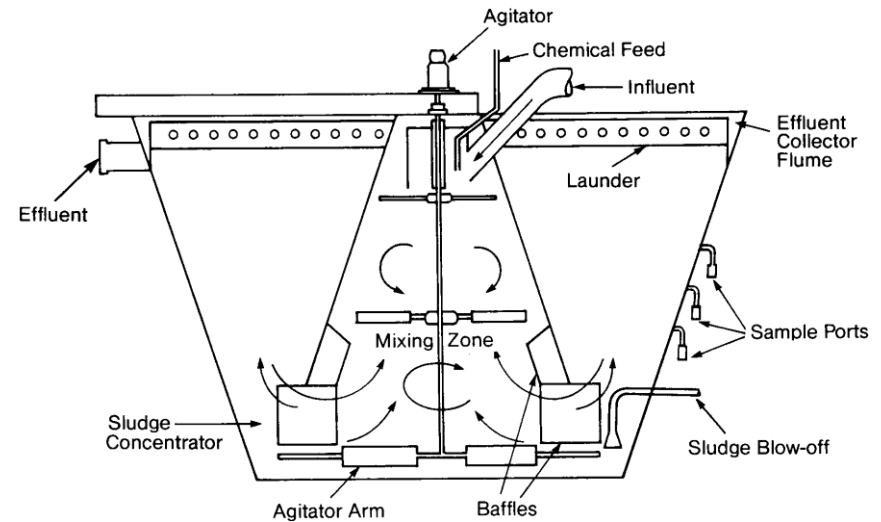


# Δεξαμενές κροκίδωσης / καθίζησης



Πηγή:

[http://water.me.vccs.edu/exam\\_prep/upflow.htm](http://water.me.vccs.edu/exam_prep/upflow.htm)



Πηγή:

[http://water.me.vccs.edu/exam\\_prep/upflow.htm](http://water.me.vccs.edu/exam_prep/upflow.htm)



# Σημείωμα Αναφοράς

Copyright Αριστοτέλειο Πανεπιστήμιο Θεσσαλονίκης, Ευθύμιος Νταρακάς.  
«Τεχνική Περιβάλλοντος». Έκδοση: 1.0. Θεσσαλονίκη 2014.

Διαθέσιμο από τη δικτυακή διεύθυνση:  
<http://eclass.auth.gr/courses/OCRS460/>



# Σημείωμα Αδειοδότησης

Το παρόν υλικό διατίθεται με τους όρους της άδειας χρήσης Creative Commons Αναφορά - Παρόμοια Διανομή [1] ή μεταγενέστερη, Διεθνής Έκδοση. Εξαιρούνται τα αυτοτελή έργα τρίτων π.χ. φωτογραφίες, διαγράμματα κ.λ.π., τα οποία εμπεριέχονται σε αυτό και τα οποία αναφέρονται μαζί με τους όρους χρήσης τους στο «Σημείωμα Χρήσης Έργων Τρίτων».



Ο δικαιούχος μπορεί να παρέχει στον αδειοδόχο ξεχωριστή άδεια να χρησιμοποιεί το έργο για εμπορική χρήση, εφόσον αυτό του ζητηθεί.

[1] <http://creativecommons.org/licenses/by-sa/4.0/>





# Τέλος ενότητας

Επεξεργασία: Ολυμπία Τασκάρη  
Θεσσαλονίκη, 1/9/2014



Ευρωπαϊκή Ένωση  
Ευρωπαϊκό Κοινωνικό Ταμείο



ΥΠΟΥΡΓΕΙΟ ΠΑΙΔΕΙΑΣ ΚΑΙ ΘΡΗΣΚΕΥΜΑΤΩΝ  
ΕΙΔΙΚΗ ΥΠΗΡΕΣΙΑ ΔΙΑΧΕΙΡΙΣΗΣ

Με τη συγχρηματοδότηση της Ελλάδας και της Ευρωπαϊκής Ένωσης



ΕΥΡΩΠΑΪΚΟ ΚΟΙΝΩΝΙΚΟ ΤΑΜΕΙΟ



ΑΡΙΣΤΟΤΕΛΕΙΟ  
ΠΑΝΕΠΙΣΤΗΜΙΟ  
ΘΕΣΣΑΛΟΝΙΚΗΣ

---

# Σημειώματα



# Διατήρηση Σημειωμάτων

Οποιαδήποτε αναπαραγωγή ή διασκευή του υλικού θα πρέπει να συμπεριλαμβάνει:

- το Σημείωμα Αναφοράς
- το Σημείωμα Αδειοδότησης
- τη δήλωση Διατήρησης Σημειωμάτων
- το Σημείωμα Χρήσης Έργων Τρίτων (εφόσον υπάρχει)

μαζί με τους συνοδευόμενους υπερσυνδέσμους.

