



# Μηχανολογικό Σχέδιο Ι

## Ενότητα # 6: Κοχλίες II

Μ. Γρηγοριάδου  
Μηχανολόγων Μηχανικών Α.Π.Θ.



Ευρωπαϊκή Ένωση  
Ευρωπαϊκό Κοινωνικό Ταμείο



ΥΠΟΥΡΓΕΙΟ ΠΑΙΔΕΙΑΣ ΚΑΙ ΘΡΗΣΚΕΥΜΑΤΩΝ  
ΕΙΔΙΚΗ ΥΠΗΡΕΣΙΑ ΔΙΑΧΕΙΡΙΣΗΣ

Με τη συγχρηματοδότηση της Ελλάδας και της Ευρωπαϊκής Ένωσης



ΕΣΠΑ  
2007-2013  
πρόγραμμα για την ανάπτυξη  
ΕΥΡΩΠΑΪΚΟ ΚΟΙΝΩΝΙΚΟ ΤΑΜΕΙΟ



# Άδειες Χρήσης

- Το παρόν εκπαιδευτικό υλικό υπόκειται σε άδειες χρήσης Creative Commons.
- Για εκπαιδευτικό υλικό, όπως εικόνες, που υπόκειται σε άλλου τύπου άδειας χρήσης, η άδεια χρήσης αναφέρεται ρητώς.



# Χρηματοδότηση

- Το παρόν εκπαιδευτικό υλικό έχει αναπτυχθεί στα πλαίσια του εκπαιδευτικού έργου του διδάσκοντα.
- Το έργο «Ανοικτά Ακαδημαϊκά Μαθήματα στο Αριστοτέλειο Πανεπιστήμιο Θεσσαλονίκης» έχει χρηματοδοτήσει μόνο τη αναδιαμόρφωση του εκπαιδευτικού υλικού.
- Το έργο υλοποιείται στο πλαίσιο του Επιχειρησιακού Προγράμματος «Εκπαίδευση και Δια Βίου Μάθηση» και συγχρηματοδοτείται από την Ευρωπαϊκή Ένωση (Ευρωπαϊκό Κοινωνικό Ταμείο) και από εθνικούς πόρους.





ΑΡΙΣΤΟΤΕΛΕΙΟ  
ΠΑΝΕΠΙΣΤΗΜΙΟ  
ΘΕΣΣΑΛΟΝΙΚΗΣ

ΑΝΟΙΧΤΑ  
ΑΚΑΔΗΜΑΙΚΑ  
ΜΑΘΗΜΑΤΑ



# Κοχλίες II

# Περιεχόμενα ενότητας

---

Κοχλιοσυνδέσεις – Παραδείγματα σχεδίασης



# Σκοποί ενότητας

- Σχεδίαση διαμόρφωσης οπών και διαφόρων τύπων κοχλιοσυνδέσεων





ΑΡΙΣΤΟΤΕΛΕΙΟ  
ΠΑΝΕΠΙΣΤΗΜΙΟ  
ΘΕΣΣΑΛΟΝΙΚΗΣ

---

# Κοχλιοσυνδέσεις – Παραδείγματα σχεδίασης

# Κοχλιοσυνδέσεις

## Παραδείγματα σχεδίασης

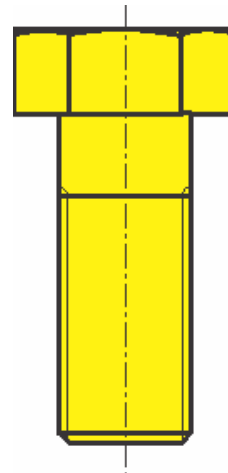
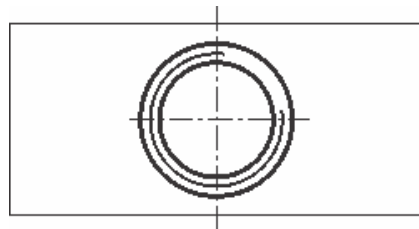
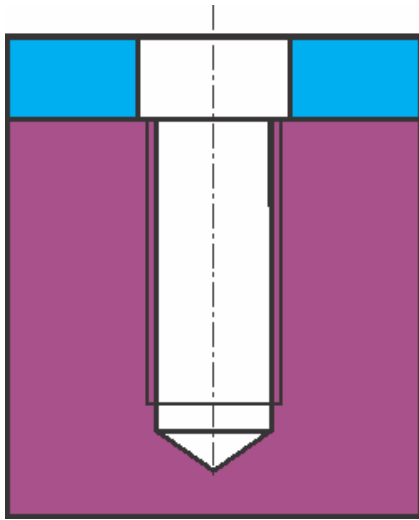
- κοχλίας εξαγωνικής κεφαλής χωρίς περικόχλιο (τυφλή οπή)
- κοχλίας τύπου allen χωρίς περικόχλιο
- κοχλίας τύπου allen σε τυφλή οπή
- φυτευτός κοχλίας με περικόχλιο σε τυφλή οπή
- κοχλίας εξαγωνικής κεφαλής με περικόχλιο και χρήση αποστάτη
- φυτευτός κοχλίας με διπλό περικόχλιο





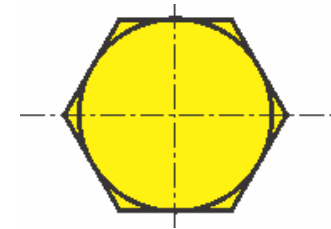
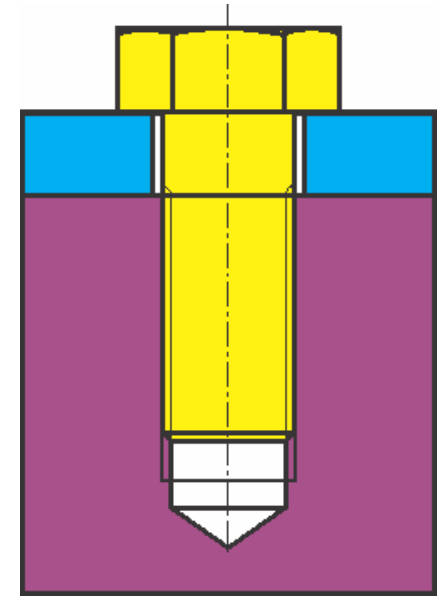
# Κοχλίας εξαγωνικής κεφαλής χωρίς περικόχλιο (τυφλή οπή)

## ΔΙΑΜΟΡΦΩΣΗ ΟΠΗΣ

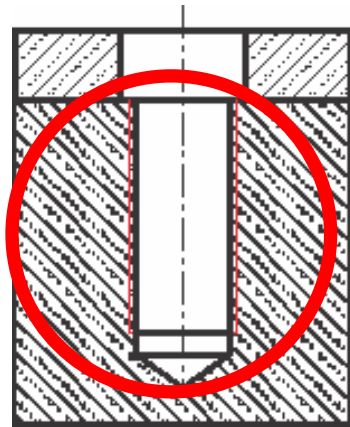


ΚΟΧΛΙΑΣ

## ΚΟΧΛΙΟΣΥΝΔΕΣΗ

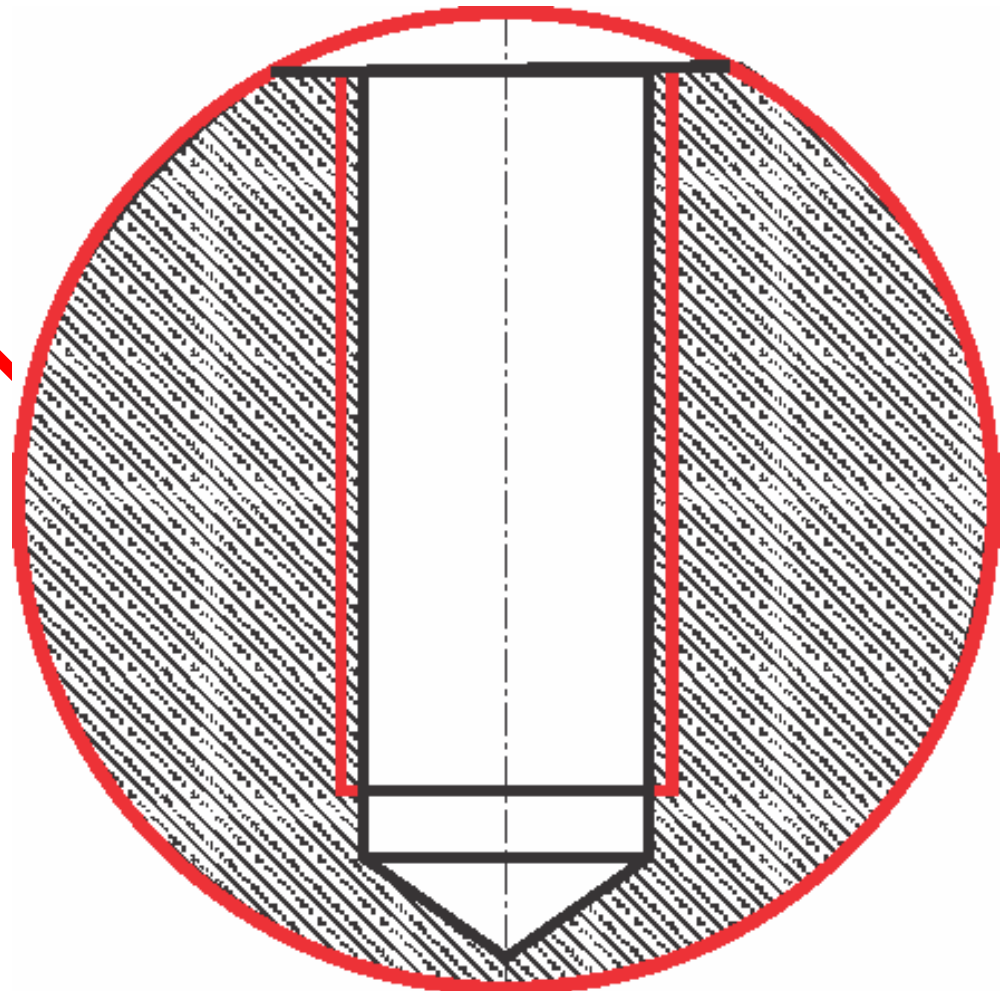


# Λεπτομέρειες σχεδίασης

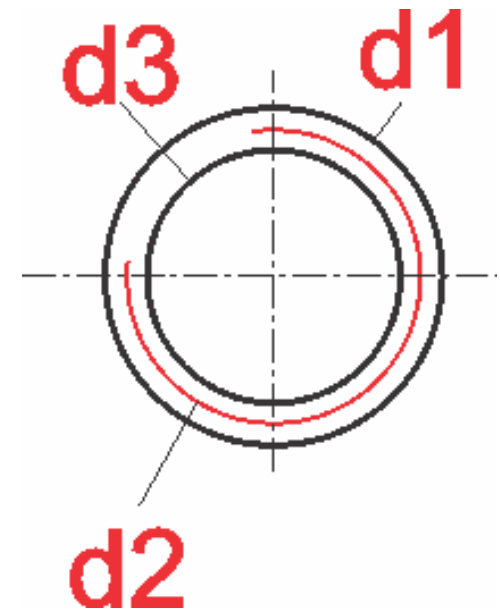
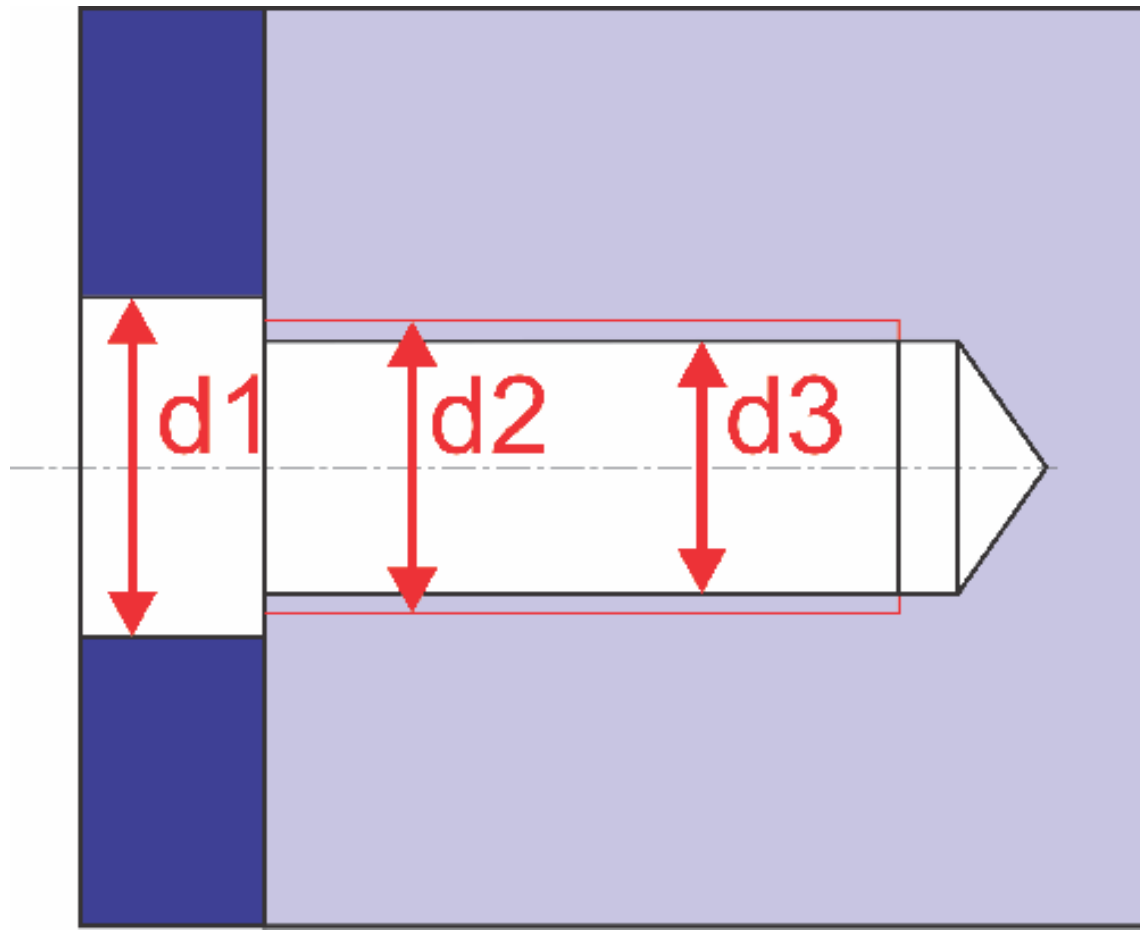


**Το βάθος της οπής είναι πάντα μεγαλύτερο από το μήκος του σπειρώματος του κοχλία**

**Η διαγράμμιση στην περιοχή του σπειρώματος φτάνει μέχρι την γραμμή περιγράμματος**

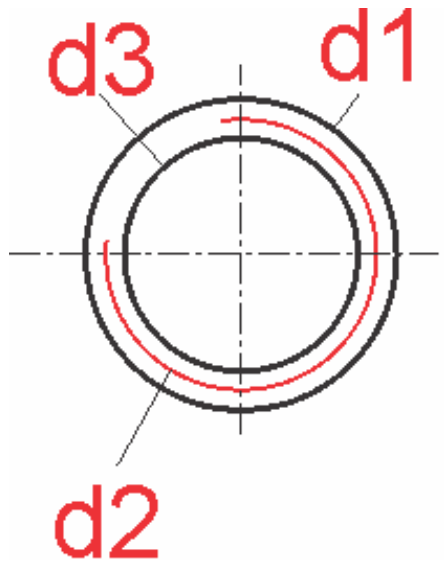


# Λεπτομέρειες σχεδίασης (2)

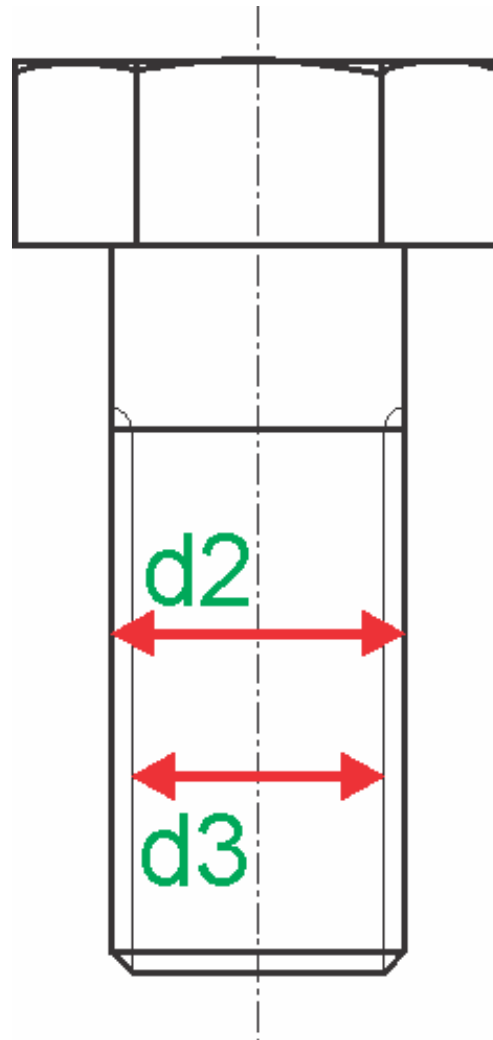


# Λεπτομέρειες σχεδίασης (3)

ΟΠΗ



ΚΟΧΛΙΑΣ

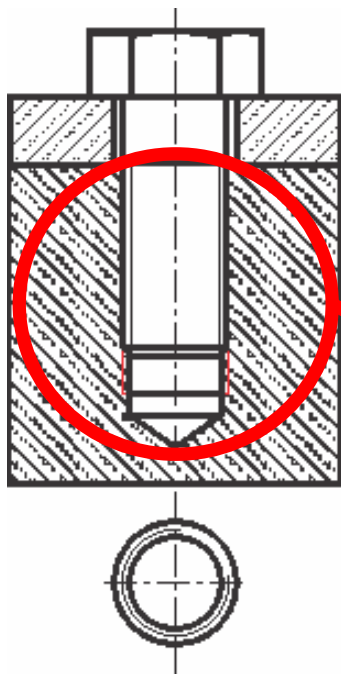


Διάμετρος σπειρώματος οπής  
[ση με διάμετρο κορμού κοχλίας]

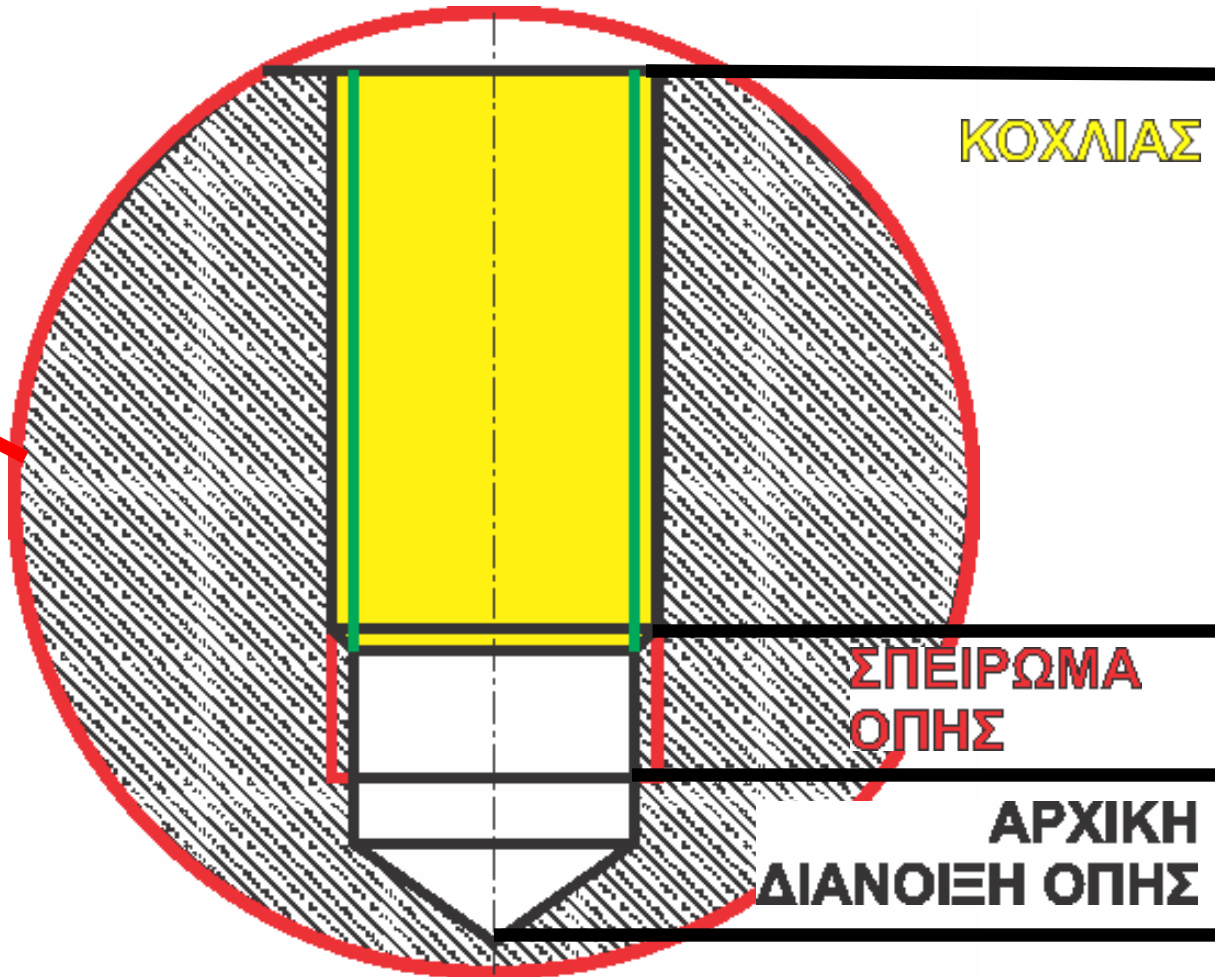
Διάμετρος σπειρώματος κοχλίας  
[ση με διάμετρο οπής]



# Λεπτομέρειες σχεδίασης (4)



Οι διαγραμμίσεις φτάνουν μέχρι τις ορατές ακμές περιγράμματος (και στον κοχλία και στην οπή)



ΚΟΧΛΙΑΣ

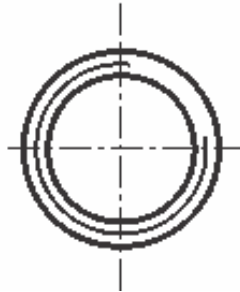
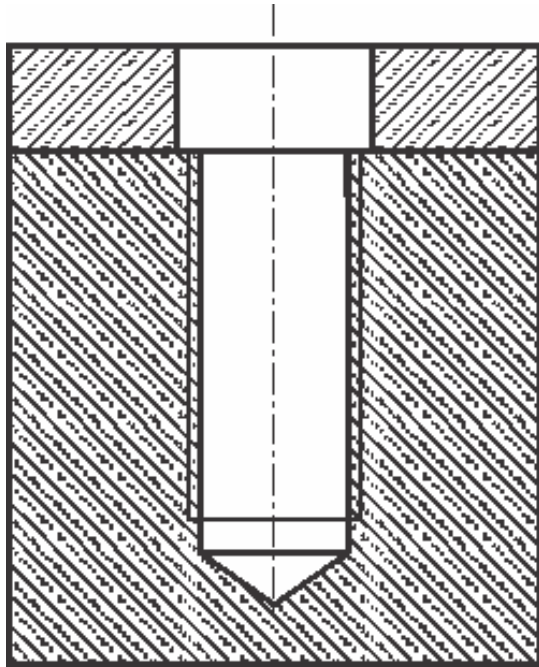
ΣΠΕΙΡΩΜΑ  
ΟΠΗΣ

ΑΡΧΙΚΗ  
ΔΙΑΝΟΙΞΗ ΟΠΗΣ

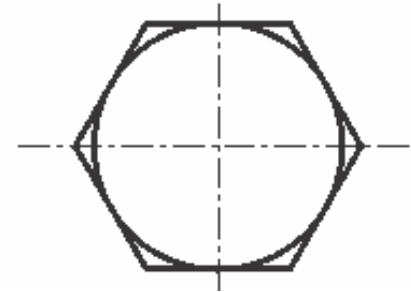
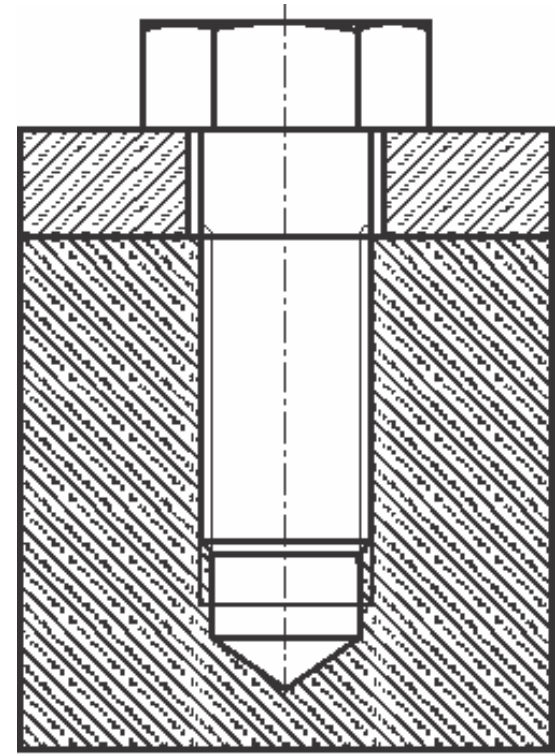


# Κοχλίας εξαγωνικής κεφαλής χωρίς περικόχλιο (τυφλή οπή)

ΔΙΑΜΟΡΦΩΣΗ ΟΠΗΣ



ΚΟΧΛΙΟΣΥΝΔΕΣΗ



# Κοχλίας τύπου allen (τυποποιημένο στοιχείο κατασκευής)



**Βίδα allen με  
κεφαλή DIN912**

**Εικόνα 1**



# Κοχλίας τύπου allen (τυποποιημένο στοιχείο κατασκευής) (2)

Βίδα allen χωρίς κεφαλή με βεντούζα (DIN 916)



Εικόνα 2

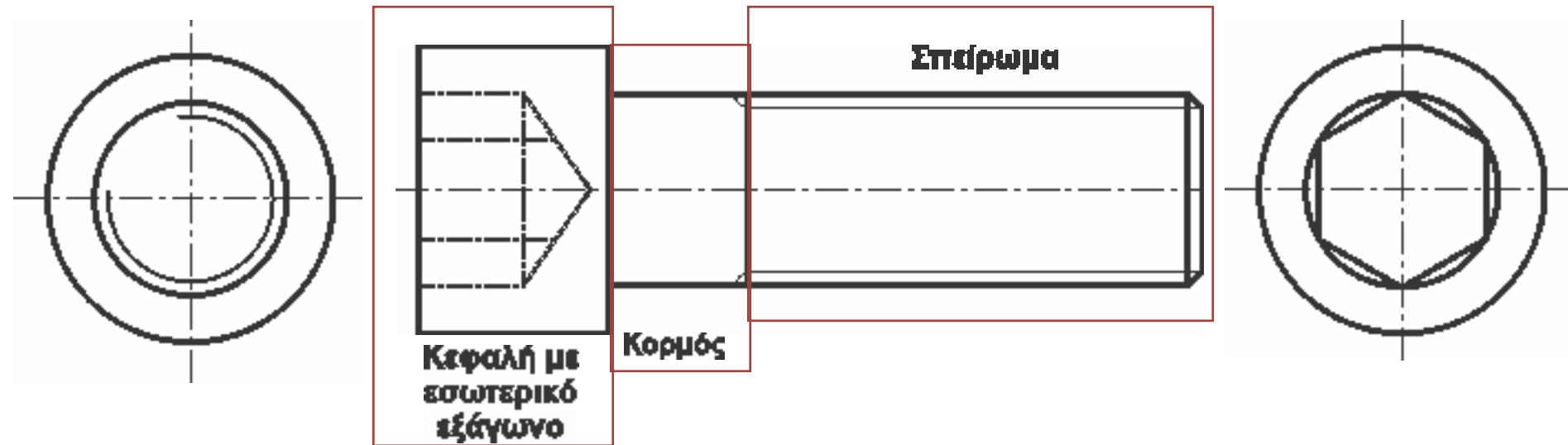


Βίδα allen φρεζάτη (DIN 7991)





# Κοχλίας τύπου allen (τυποποιημένο στοιχείο κατασκευής) (2)

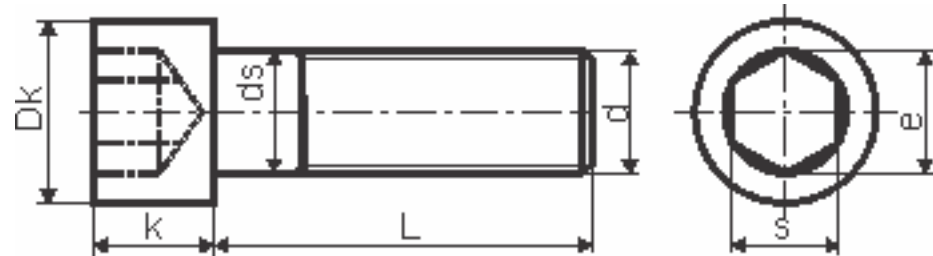


- 1. Η κεφαλή έχει εσωτερικό εξάγωνο για να βιδώνει με το κατάλληλο κλειδί
- 2. Όπως και στην εξαγωνική κεφαλή κοχλίας, προσέχουμε τον προσανατολισμό του εξαγώνου
  - 3. Το εσωτερικό εξάγωνο σχεδιάζεται με διακακομμένη γραμμή
- 4. Στην αριστερή πλάγια όψη, σχεδιάζεται περιγεγραμμένος κύκλος γύρω από το εξάγωνο
- 5. Οι διαστάσεις σχεδίασης επιλέγονται από πίνακες τυποποίησης (DIN...)
- 6. Ο συγκεκριμένος κοχλίας έχει κυλινδρική κεφαλή (DIN 912)

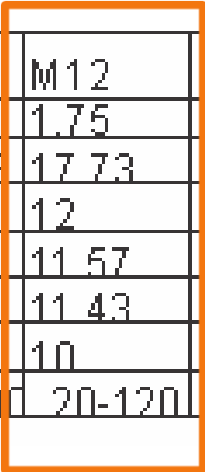
# Κοχλίας τύπου allen (τυποποιημένο στοιχείο κατασκευής) (3)



Εικόνα 3



ΔΙΑΜΕΤΡΟΣ ΒΙΔΑΣ	M3	M4	M5	M6	M8	M10	M12	M14	M16	M20
ΒΗΜΑ	0.5	0.7	0.8	1	1.25	1.5	1.75	2	2	2.5
Dk	5.32	6.78	8.28	9.78	12.73	15.73	17.73	20.67	23.67	29.67
ds	3	4	5	6	8	10	12	14	16	20
k	2.86	3.82	4.82	5.7	7.64	9.64	11.57	13.57	15.57	19.48
e	2.87	3.44	4.58	5.72	6.86	9.15	11.43	13.72	16	19.44
s	2.5	3	4	5	6	8	10	12	14	17
l	5-30	6-40	8-50	10-60	12-80	16-100	20-120	25-140	25-160	30-200



# Κοχλίες με κυλινδρική κεφαλή allen (DIN EN ISO 4762, DIN7984)

Διαστάσεις σε mm

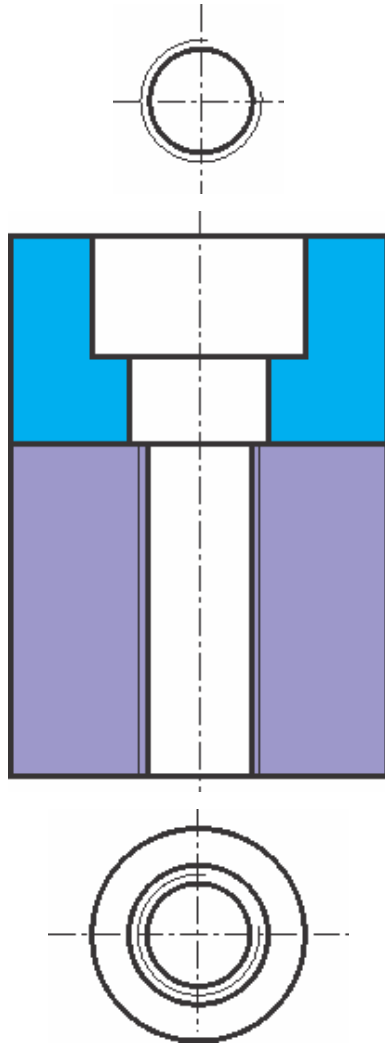
d	M3	M4	M5	M6	M8 8x1	M10 10x1,25	M12 12x1,25	M14 14x1,5	M16 16x1,5	M20 20x1,5	M24 24x2	
dk	5,5	7	8,5	10	13	16	18	21	24	30	38	
DIN EN ISO 4762	s	2,5	3	4	5	6	8	10	12	14	17	
	k	3	4	5	6	8	10	12	14	16	24	
	b	18	20	22	24	28	32	36	40	44	52	
	l	από	25	30	30	35	40	45	55	65	65	80
		έως	30	40	50	60	80	100	120	140	160	200
b	Σπείρωμα σε όλο το μήκος του κορμού του κοχλία											
l	από	5	6	8	10	12	16	20	20	25	30	
	έως	20	25	25	30	35	40	50	50	60	70	
DIN 7984	s		2,5	3	4	5	7	8	10	12	14	
	k		2,8	3,5	4	5	6	7	8	9	11	
	b	12	14	16	18	22	26	30	34	38	46	
	l	από	5	5	10	10	16	16	20	30	30	40
έως		20	25	30	40	60	70	80	80	80	100	

Τυποποιημένη διαβάθμιση των μηκών l: 4, 5, 6, 8, 10, 12, 16, 20, 25, 30 έως 80mm ανά 5mm και από 80mm έως 120mm ανά 10mm

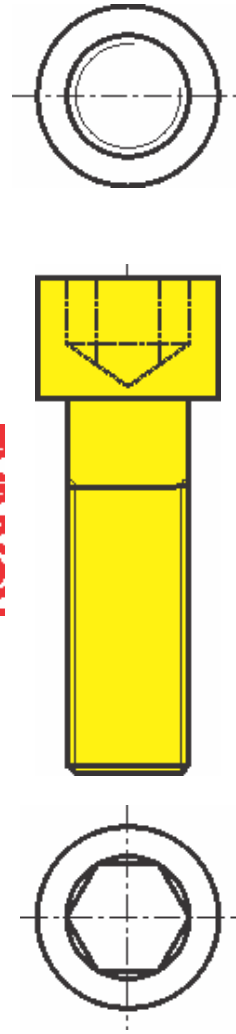


# Κοχλίας τύπου alien χωρίς περικόχλιο (διαμπερής οπή)

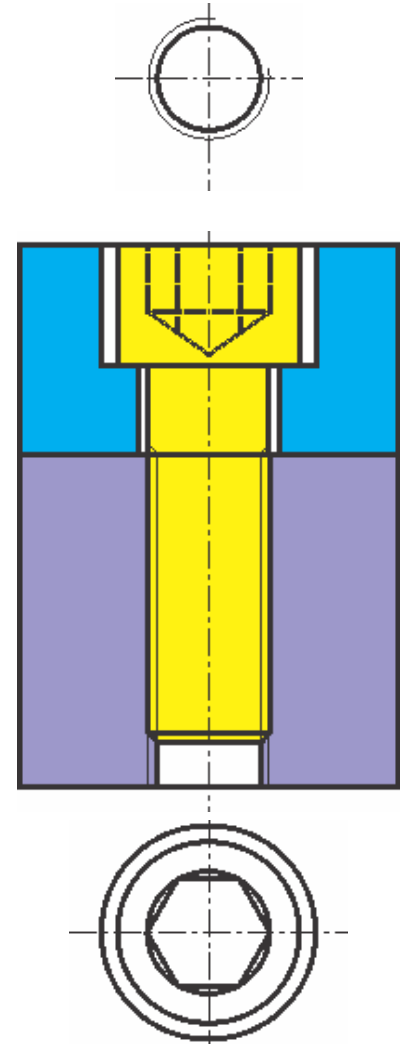
**ΔΙΑΜΟΡΦΩΣΗ ΟΠΗΣ**



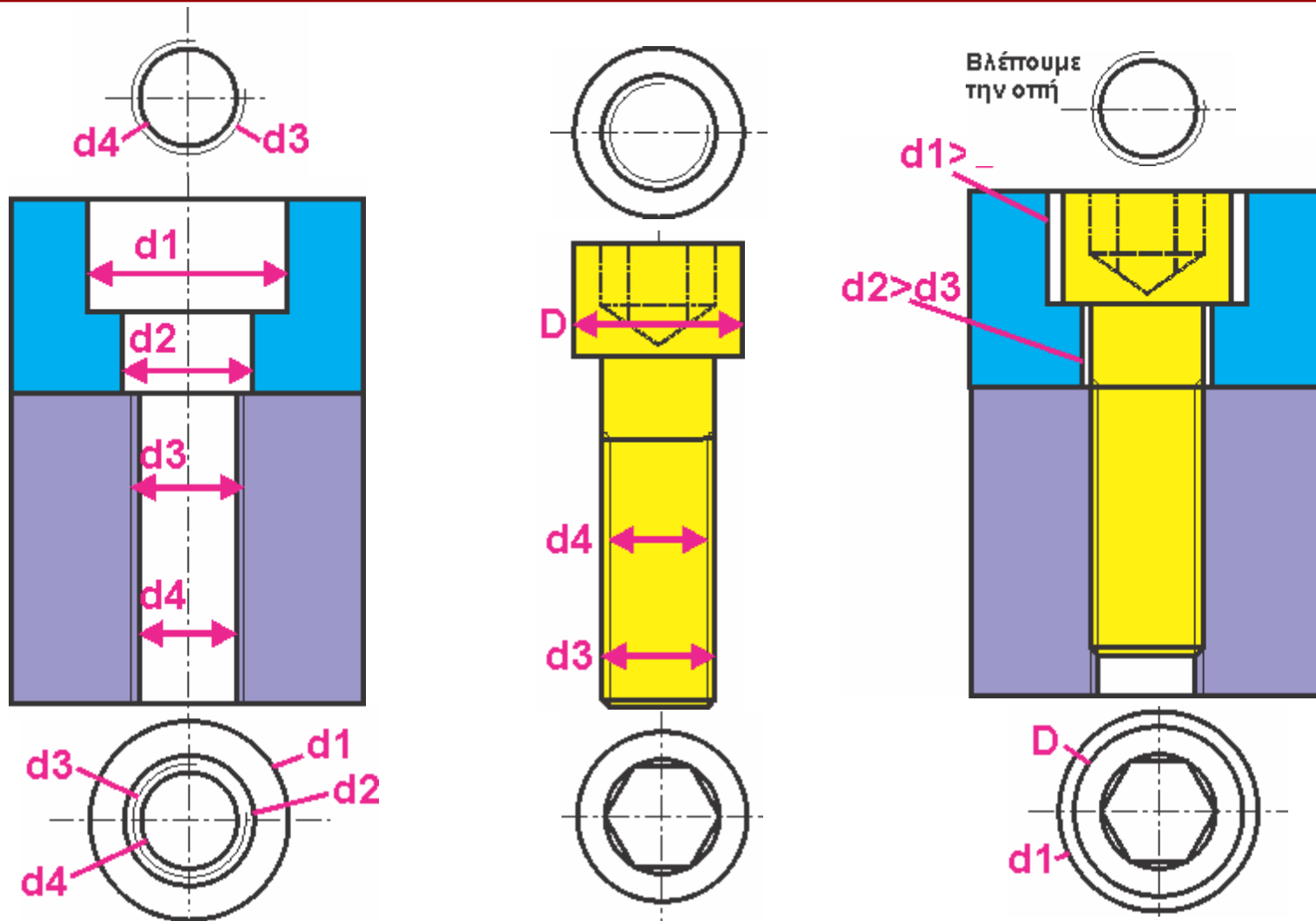
**ΚΟΧΛΙΑΣ**



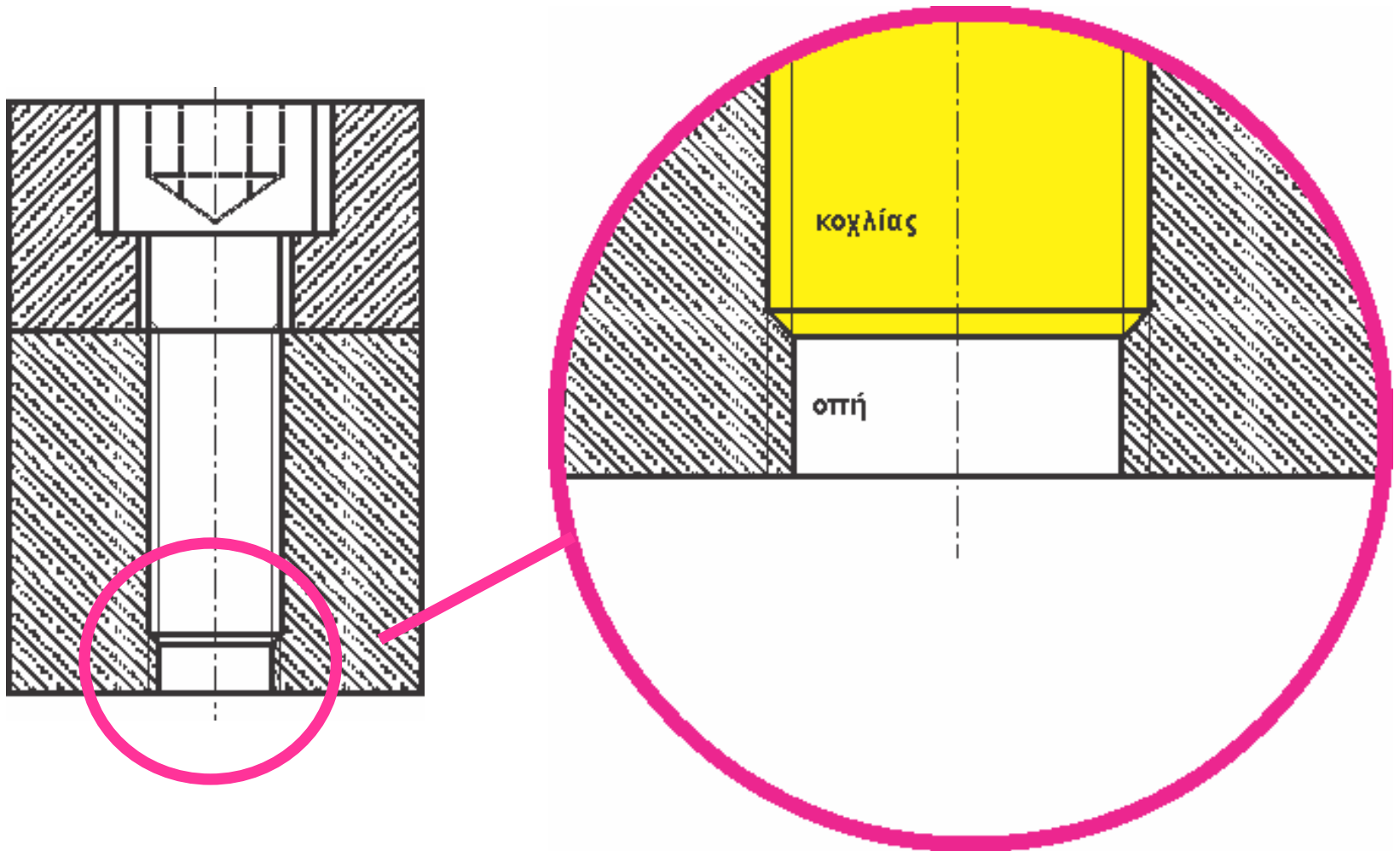
**ΚΟΧΛΙΟΣΥΝΔΕΣΗ**



# Λεπτομέρεια σχεδίασης

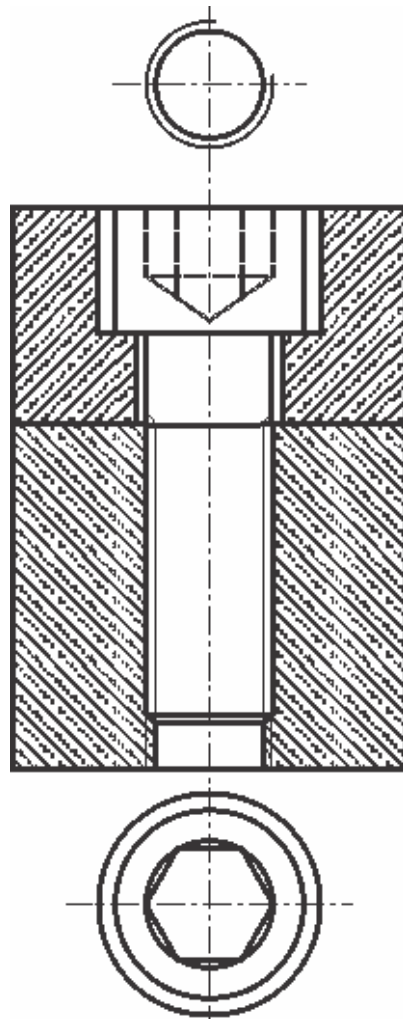


# Λεπτομέρεια σχεδίασης (2)

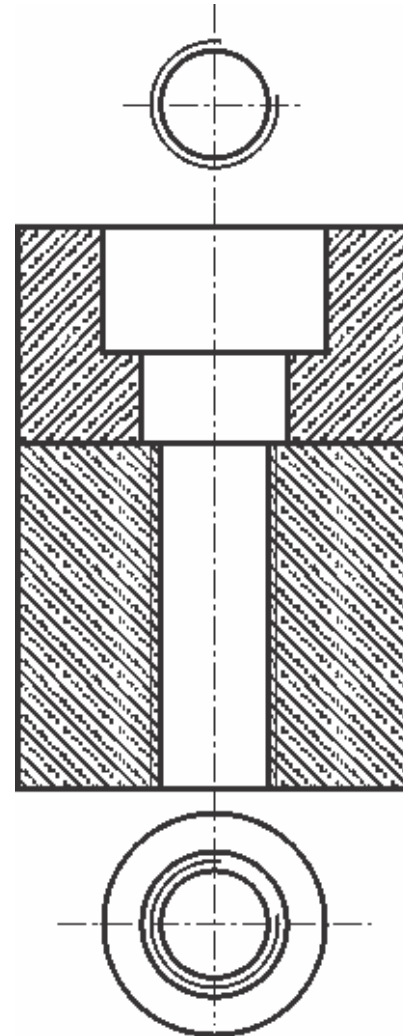


# Κοχλίας τύπου alien χωρίς περικόχλιο (διαμπερής οπή)

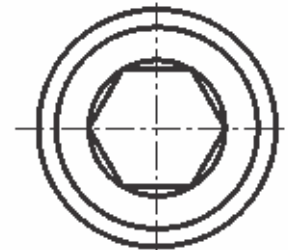
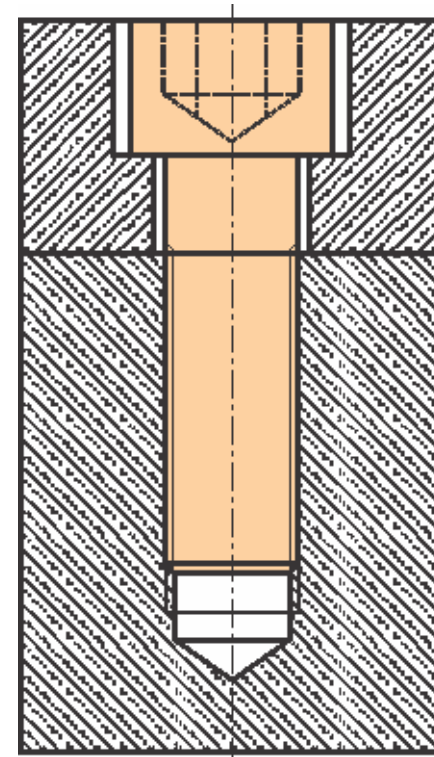
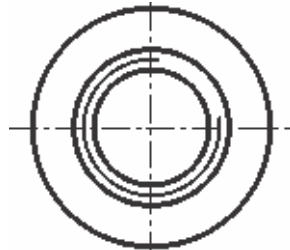
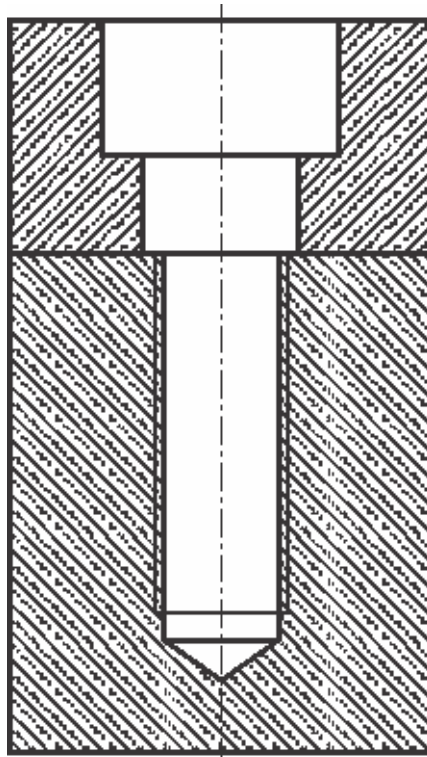
**ΚΟΧΛΙΟΣΥΝΔΕΣΗ**



**ΔΙΑΜΟΡΦΩΣΗ ΟΠΗΣ**



# Κοχλίας τύπου alien χωρίς περικόχλιο (τυφλή οπή)





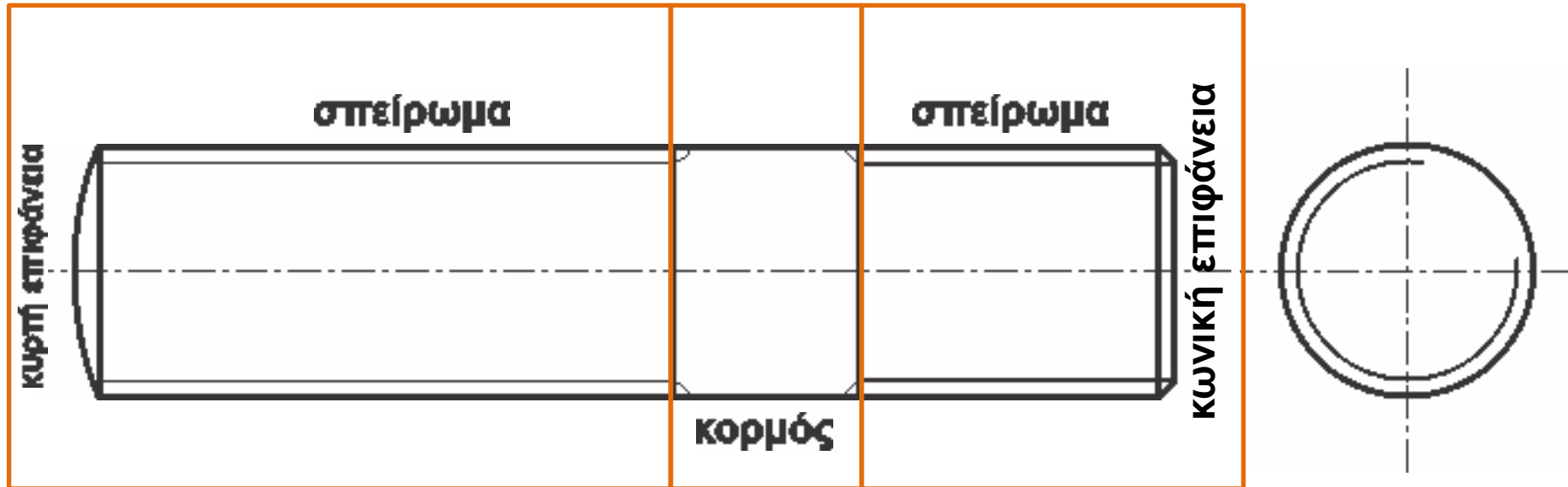
# Φυτευτός κοχλίας (τυποποιημένο στοιχείο κατασκευής)



Εικόνα 4



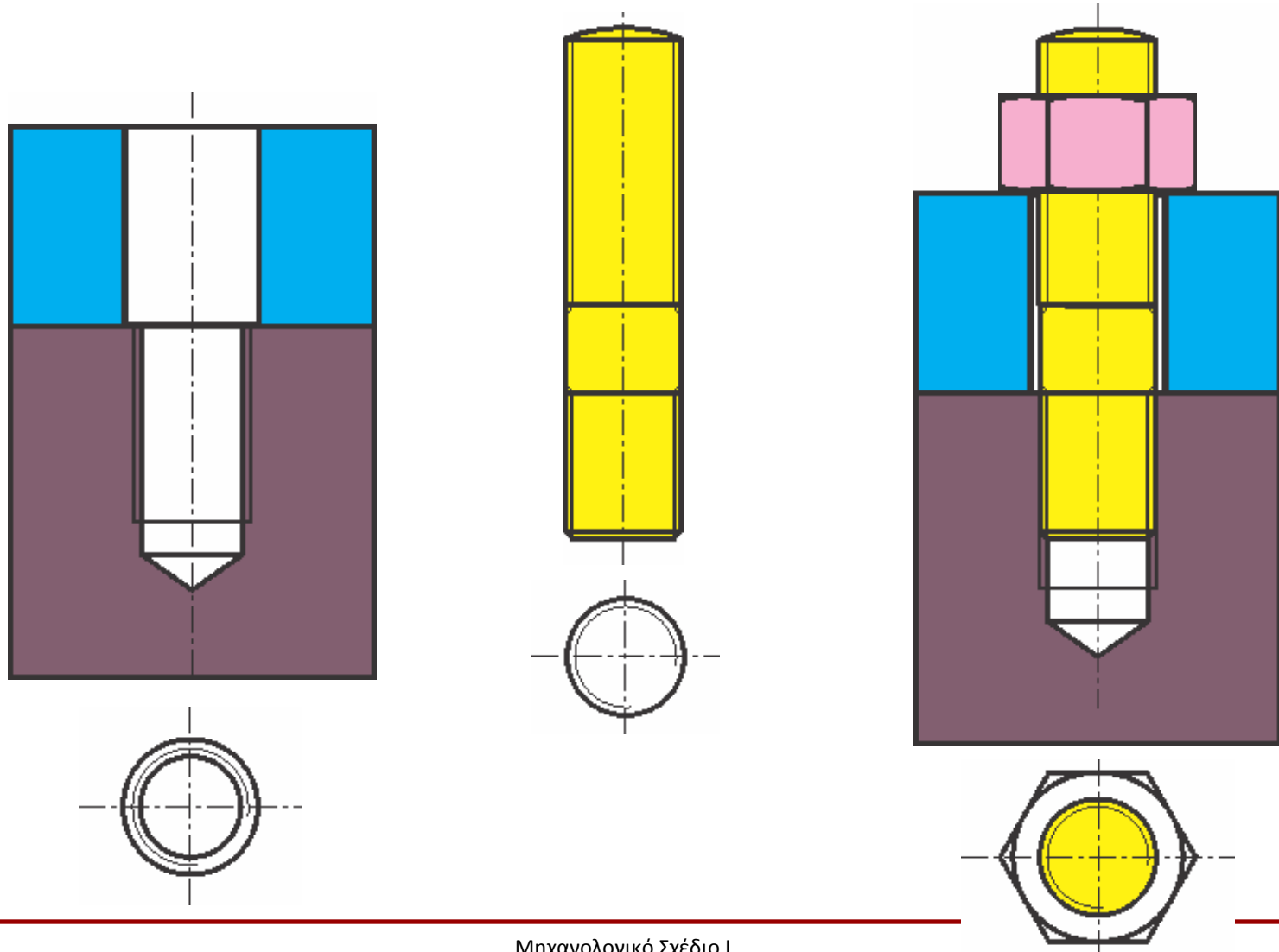
# Φυτευτός κοχλίας (τυποποιημένο στοιχείο κατασκευής) (2)



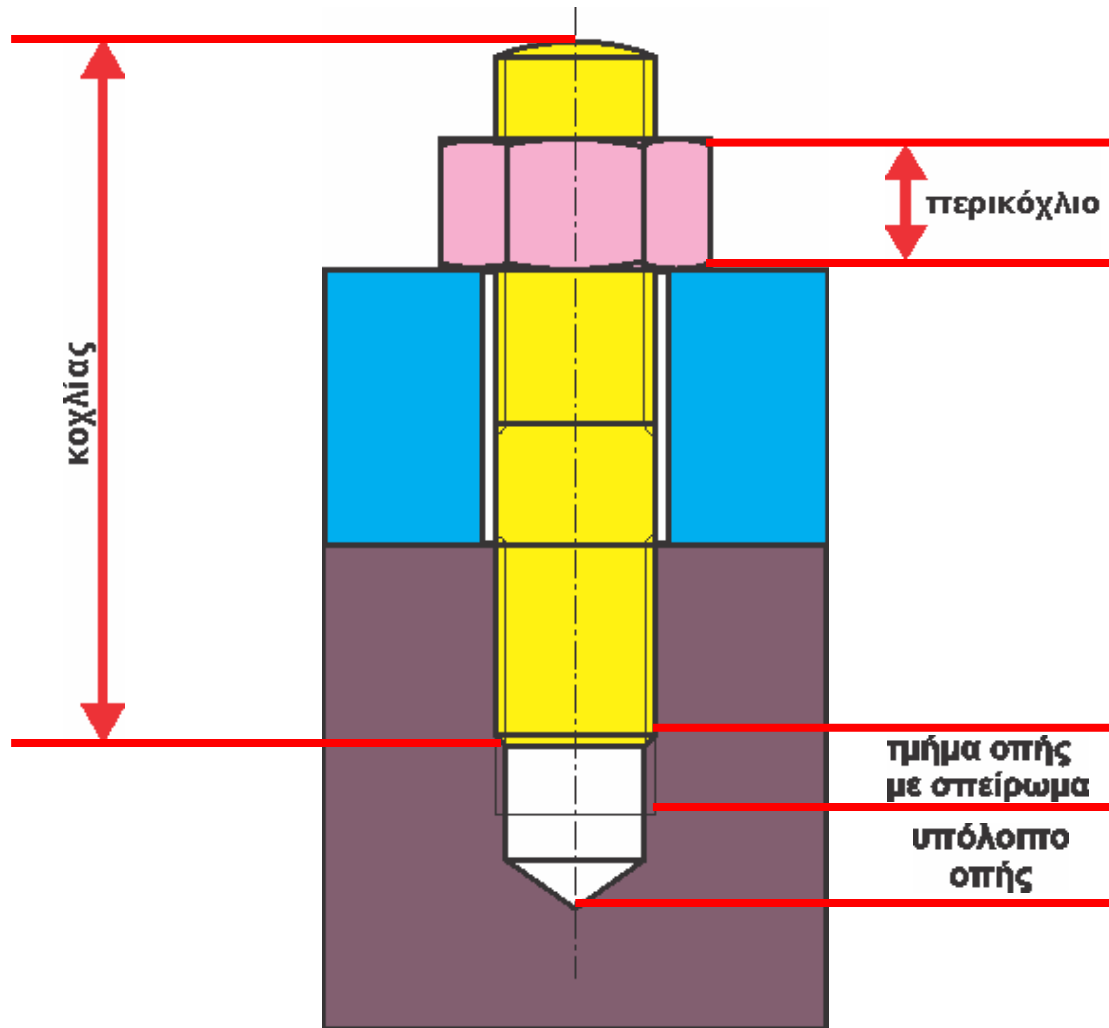
**Οι διαστάσεις σχεδίασης επιλέγονται από πίνακα τυποποίησης (κύρια διάσταση η διάμετρος του κορμού)**



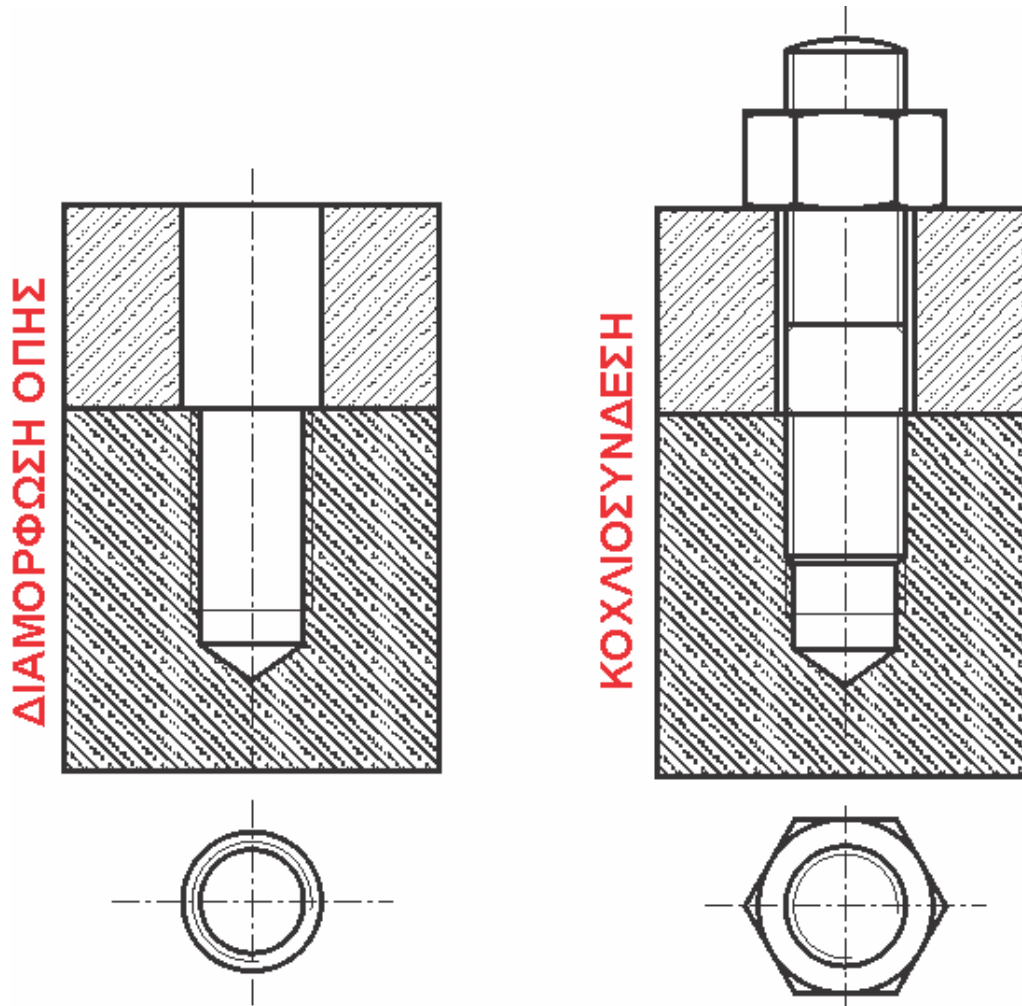
# Κοχλιοσύνδεση-φυτευτός κοχλίας σε τυφλή οπή



# Κοχλιοσύνδεση-φυτευτός κοχλίας σε τυφλή οπή (2)



# Κοχλιοσύνδεση-φυτευτός κοχλίας σε τυφλή οπή (3)



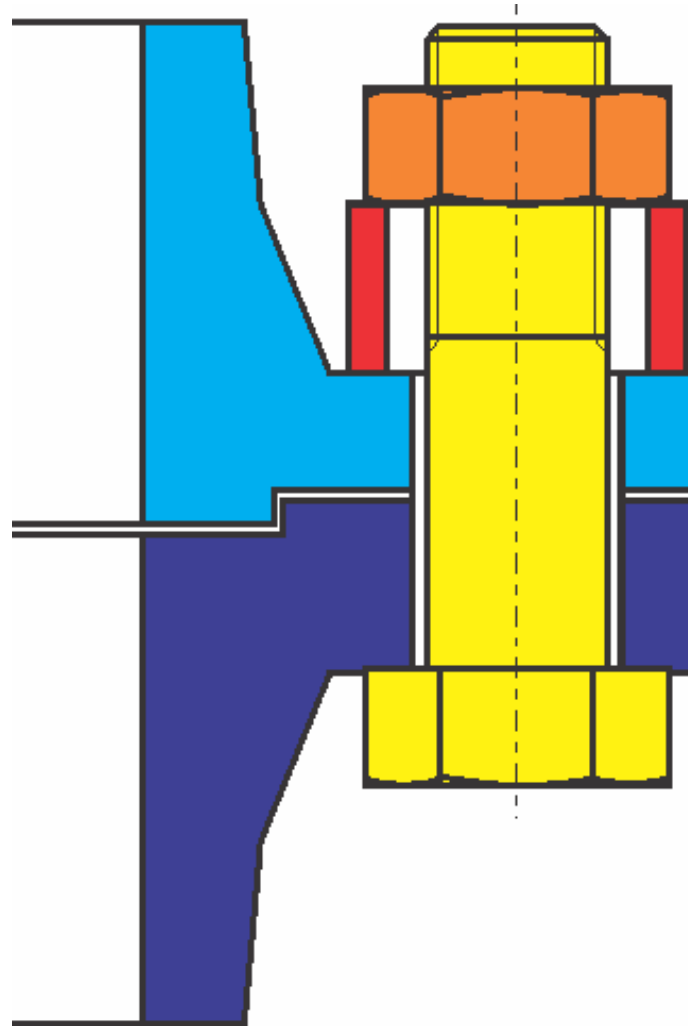
# Αποστάτες



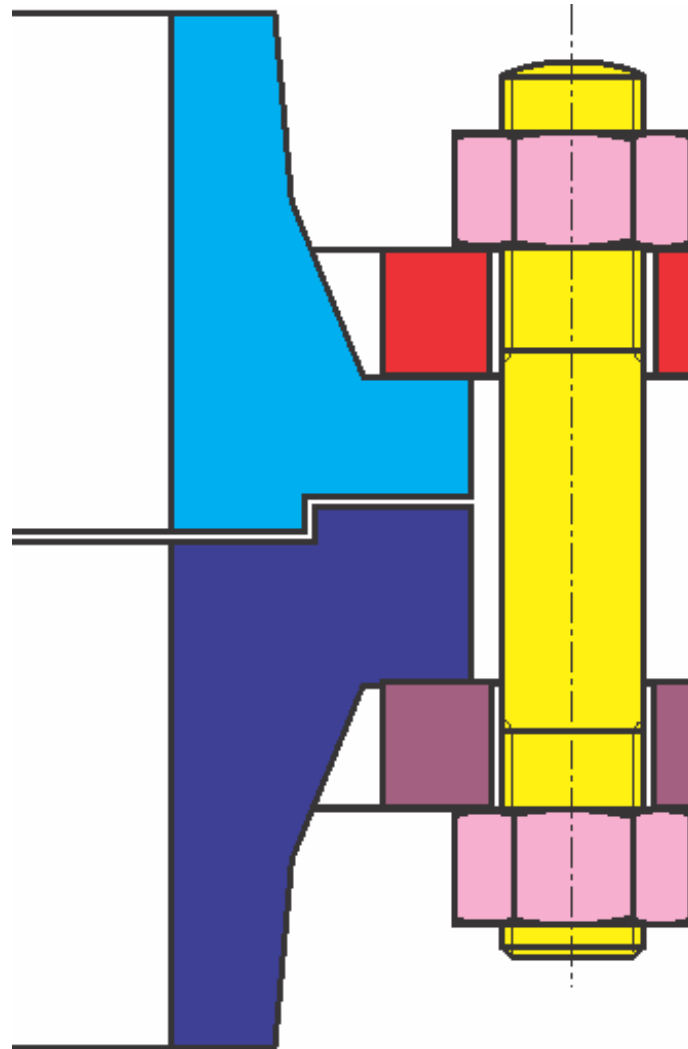
**Προσφέρουν προστασία του κορμού και εξασφαλίζουν ότι ο κοχλίας θα βιδώσει στο τεμάχιο**



# Κοιλίας εξαγωνικής κεφαλής χωρίς περικόχλιο και χρήση αποστάτη



# Κοχλιοσύνδεση-φυτευτός κοχλίας με διπλό περικόχλιο



Μηχανολογικό Σχέδιο Ι

Τμήμα Μηχανολόγων Μηχανικών





# Πηγές Εικόνων

## Εικόνα 1:

<https://commons.wikimedia.org/wiki/File%3AInbus-Schraube.jpg>

Licensed under CC BY-SA 2.0

## Εικόνα 2:

[http://www.tsamouris.gr/ecat/eShop/Items\\_en.aspx?CategoryID=724](http://www.tsamouris.gr/ecat/eShop/Items_en.aspx?CategoryID=724)

copyright

## Εικόνα 3:

<http://www.public-domain-image.com/free-images/objects/tools/set-of-eight-hex-allen-keys-on-ring-on-table/attachment/set-of-eight-hex-allen-keys-on-ring-on-table>

Licensed under CC BY-SA 3.0

## Εικόνα 4:

<http://www.sip-scootershop.com/en/products/cylinder+stud+m7x35+mm+ 48000000>

copyright



# Σημείωμα Αναφοράς

Copyright Αριστοτέλειο Πανεπιστήμιο Θεσσαλονίκης, Μ. Γρηγοριάδου.  
«Μηχανολογικό Σχέδιο Ι. Κοχλίες ΙΙ». Έκδοση: 1.0. Θεσσαλονίκη 2014.  
Διαθέσιμο από τη δικτυακή διεύθυνση:  
<https://opencourses.auth.gr/courses/OCRS501/>



# Σημείωμα Αδειοδότησης

Το παρόν υλικό διατίθεται με τους όρους της άδειας χρήσης Creative Commons Αναφορά - Μη Εμπορική Χρήση - Παρόμοια Διανομή 4.0 [1] ή μεταγενέστερη, Διεθνής Έκδοση. Εξαιρούνται τα αυτοτελή έργα τρίτων π.χ. φωτογραφίες, διαγράμματα κ.λ.π., τα οποία εμπεριέχονται σε αυτό και τα οποία αναφέρονται μαζί με τους όρους χρήσης τους στο «Σημείωμα Χρήσης Έργων Τρίτων».



Ο δικαιούχος μπορεί να παρέχει στον αδειοδόχο ξεχωριστή άδεια να χρησιμοποιεί το έργο για εμπορική χρήση, εφόσον αυτό του ζητηθεί.

Ως **Μη Εμπορική** ορίζεται η χρήση:

- που δεν περιλαμβάνει άμεσο ή έμμεσο οικονομικό όφελος από την χρήση του έργου, για το διανομέα του έργου και αδειοδόχο
- που δεν περιλαμβάνει οικονομική συναλλαγή ως προϋπόθεση για τη χρήση ή πρόσβαση στο έργο
- που δεν προσπορίζει στο διανομέα του έργου και αδειοδόχο έμμεσο οικονομικό όφελος (π.χ. διαφημίσεις) από την προβολή του έργου σε διαδικτυακό τόπο

[1] <http://creativecommons.org/licenses/by-nc-sa/4.0/>





# Τέλος ενότητας

Επεξεργασία: <Τσογγάς Κωνσταντίνος>  
Θεσσαλονίκη, <15/09/2014>



Ευρωπαϊκή Ένωση  
Ευρωπαϊκό Κοινωνικό Ταμείο



ΥΠΟΥΡΓΕΙΟ ΠΑΙΔΕΙΑΣ ΚΑΙ ΘΡΗΣΚΕΥΜΑΤΩΝ  
ΕΙΔΙΚΗ ΥΠΗΡΕΣΙΑ ΔΙΑΧΕΙΡΙΣΗΣ

Με τη συγχρηματοδότηση της Ελλάδας και της Ευρωπαϊκής Ένωσης



ΕΥΡΩΠΑΪΚΟ ΚΟΙΝΩΝΙΚΟ ΤΑΜΕΙΟ



**ΑΡΙΣΤΟΤΕΛΕΙΟ  
ΠΑΝΕΠΙΣΤΗΜΙΟ  
ΘΕΣΣΑΛΟΝΙΚΗΣ**

---

# Σημειώματα

# Διατήρηση Σημειωμάτων

Οποιαδήποτε αναπαραγωγή ή διασκευή του υλικού θα πρέπει να συμπεριλαμβάνει:

- το Σημείωμα Αναφοράς
- το Σημείωμα Αδειοδότησης
- τη δήλωση Διατήρησης Σημειωμάτων
- το Σημείωμα Χρήσης Έργων Τρίτων (εφόσον υπάρχει)

μαζί με τους συνοδευόμενους υπερσυνδέσμους.

